



СДЕЛАНО  
В РОССИИ

ПАСПОРТ



## СВЕТИЛЬНИКИ СЕРИИ ЛПО46

### 1. НАЗНАЧЕНИЕ

1.1 Светильники серии ЛПО46 предназначены для общего освещения общественных помещений.

1.2 Светильники соответствуют климатическому исполнению УХЛ категория 4 по ГОСТ15150-69 и степени защиты IP20 по ГОСТ IEC 60598-1-2017.

1.3 Класс защиты от поражения электрическим током I по ГОСТ 12.2.007.0-75.

### 2. ТЕХНИЧЕСКИЕ ХАРАКТЕРИСТИКИ

2.1 Светильники рассчитаны для работы с люминесцентными лампами мощностью 18, 28, 36 и 58 Вт. в сети переменного тока с номинальным напряжением 220 В±10% частоты 50 Гц.

2.2 Основные параметры и максимальное подключение светильников подключенных на 1 фазу, шт. приведены в таблице 1.

Трехзначные цифры обозначающие номера модификаций расшифровываются:

первая цифра.

1 - разъем, плоская крышка (начало)

2 - разъем и штекер плоская крышка (середина)

3 - штекер, плоская крышка (конец)

вторая цифра.

0 - электромагнитный ПРА

4 - БАП блок аварийного питания

1 - электронный ПРА.

третья цифра.

4 - рассеиватель прозрачный;

3 - рассеиватель опаловый.

БАП- светильник с блоком аварийного питания (БАП)

Luxe Line - коммерческое название.

2.3 Мощность светильника с БАП в аварийном режиме не менее 10% от номинала, время работы светильника с БАП в аварийном режиме не менее 1 ч.

Таблица 1

Тип светильника	Модификация	Класс светораспределения по ГОСТ 34819-2021	Максимальное число светильников, подключенных на 1 фазу,шт	Тип кривой силы света по ГОСТ 34819-2021	КПД%, не менее	Класс энергоэффективности			
ЛПО46-2x18-103	Luxe Line 1	II	60	Д	70	А			
ЛПО46-2x18-113	Luxe Line 1			Д	70				
ЛПО46-2x18-203	Luxe Line 2			Д	70				
ЛПО46-2x18-213	Luxe Line 2			Д	70				
ЛПО46-2x18-303	Luxe Line 3			Д	70				
ЛПО46-2x18-313	Luxe Line 3			Д	70				
ЛПО46-2x18-104	Luxe Line 1			М	74				
ЛПО46-2x18-114	Luxe Line 1			М	74				
ЛПО46-2x18-204	Luxe Line 2			М	74				
ЛПО46-2x18-214	Luxe Line 2			М	74				
ЛПО46-2x18-304	Luxe Line 3			М	74				
ЛПО46-2x18-314	Luxe Line 3			М	74				
ЛПО46-2x36-103	Luxe Line 1			30	30		Д	70	
ЛПО46-2x36-113	Luxe Line 1						Д	70	
ЛПО46-2x36-203	Luxe Line 2		Д				70		
ЛПО46-2x36-213	Luxe Line 2		Д				70		
ЛПО46-2x36-303	Luxe Line 3		Д				70		
ЛПО46-2x36-313	Luxe Line 3		Д				70		
ЛПО46-2x36-104	Luxe Line 1		М				74		
ЛПО46-2x36-114	Luxe Line 1		М				74		
ЛПО46-2x36-204	Luxe Line 2		М				74		
ЛПО46-2x36-214	Luxe Line 2		М				74		
ЛПО46-2x36-304	Luxe Line 3		М				74		
ЛПО46-2x36-314	Luxe Line 3		М				74		
ЛПО46-2x58-103	Luxe Line 1		20				30	Д	70
ЛПО46-2x58-113	Luxe Line 1							Д	70
ЛПО46-2x58-203	Luxe Line 2			Д	70				
ЛПО46-2x58-213	Luxe Line 2			Д	70				
ЛПО46-2x58-303	Luxe Line 3			Д	70				
ЛПО46-2x58-313	Luxe Line 3			Д	70				
ЛПО46-2x58-104	Luxe Line 1			М	74				
ЛПО46-2x58-114	Luxe Line 1			М	74				
ЛПО46-2x58-204	Luxe Line 2			М	74				
ЛПО46-2x58-214	Luxe Line 2			М	74				
ЛПО46-2x58-304	Luxe Line 3			М	74				
ЛПО46-2x58-314	Luxe Line 3			М	74				
ЛПО46-2x28-113	Luxe Line 1			30	30			Д	70
ЛПО46-2x28-213	Luxe Line 2								
ЛПО46-2x28-313	Luxe Line 3								
ЛПО46-2x28-143	Luxe Line 1								

- Светильники с блоком аварийного питания (БАП) комплектуются по требованию заказчика.

2.4 Масса и размеры светильников приведены в таблице 2.

Таблица 2

Тип светильника	Модификация	Размеры мм, не более				Масса, кг. не более				
		A	L	B	H					
ЛПО46-2x18-103	Luxe Line 1	450	625			1.6				
ЛПО46-2x18-113	Luxe Line 1					1.4				
ЛПО46-2x18-203	Luxe Line 2					1.6				
ЛПО46-2x18-213	Luxe Line 2					1.4				
ЛПО46-2x18-303	Luxe Line 3					1.6				
ЛПО46-2x18-313	Luxe Line 3					1.4				
ЛПО46-2x18-104	Luxe Line 1					1.6				
ЛПО46-2x18-114	Luxe Line 1					1.4				
ЛПО46-2x18-204	Luxe Line 2					1.6				
ЛПО46-2x18-214	Luxe Line 2					1.4				
ЛПО46-2x18-304	Luxe Line 3					1.6				
ЛПО46-2x18-314	Luxe Line 3					1.4				
ЛПО46-2x36-103	Luxe Line 1					600	1235	191	72	3.0
ЛПО46-2x36-113	Luxe Line 1									2.1
ЛПО46-2x36-203	Luxe Line 2	3.0								
ЛПО46-2x36-213	Luxe Line 2	2.1								
ЛПО46-2x36-303	Luxe Line 3	3.0								
ЛПО46-2x36-313	Luxe Line 3	2.1								
ЛПО46-2x36-104	Luxe Line 1	3.0								
ЛПО46-2x36-114	Luxe Line 1	2.1								
ЛПО46-2x36-204	Luxe Line 2	3.0								
ЛПО46-2x36-214	Luxe Line 2	2.1								
ЛПО46-2x36-304	Luxe Line 3	3.0								
ЛПО46-2x36-314	Luxe Line 3	2.1								
ЛПО46-2x58-103	Luxe Line 1	900	1535							4.2
ЛПО46-2x58-113	Luxe Line 1									3.4
ЛПО46-2x58-203	Luxe Line 2					4.2				
ЛПО46-2x58-213	Luxe Line 2					3.4				
ЛПО46-2x58-303	Luxe Line 3					4.2				
ЛПО46-2x58-313	Luxe Line 3					3.4				
ЛПО46-2x58-104	Luxe Line 1					4.2				
ЛПО46-2x58-114	Luxe Line 1					3.4				
ЛПО46-2x58-204	Luxe Line 2					4.2				
ЛПО46-2x58-214	Luxe Line 2					3.4				
ЛПО46-2x58-304	Luxe Line 3					4.2				
ЛПО46-2x58-314	Luxe Line 3					3.4				
ЛПО46-2x28-113	Luxe Line 1					600	1203	195	70	2.0
ЛПО46-2x28-213	Luxe Line 2									
ЛПО46-2x28-313	Luxe Line 3									
ЛПО46-2x28-143	Luxe Line 1									

2.5 Расчетное количество цветных металлов, содержащихся в светильнике приведены в таблице 3.

Таблица 3

Тип светильника	Бронза,г. не более	Медь,г. не более
ЛПО46-2x18	5,76	119,6
ЛПО46-2x36	5,76	241,2
ЛПО46-2x58	5,76	251,0
ЛПО46-2x28	5,00	205,0

### 3. КОМПЛЕКТНОСТЬ

3.1 В комплект поставки входят:

1. Светильник
2. Ящик
3. Паспорт\*

Примечание: 1\*Каждая упаковка комплектуется паспортом.

2. Лампы и стартеры в комплект поставки не входят.

3. В светильниках с электромагнитными ПРА, лампами мощностью 2x18Вт. применять стартер ST151 10 ED "OSRAM" или S24-22 SIN 220-240 WH PHILIPS.

36 и 58 Вт. применять стартер ST111 25 ED "OSRAM" или S10 4-65 SIN 220-240 WH PHILIPS.

### 4. УСТРОЙСТВО

4.1 Общий вид светильников и расположение точек крепления приведены в приложении А .

4.2 Светильник состоит из корпуса поз.1. в котором размещена электрическая схема. двух крышек поз.2 и рассеивателя поз.3 (Рисунок1).

4.3 Электронные схемы подключения светильников указаны в приложении В. рис 2, 3, 4, 5, 6, 7.

### 5. УКАЗАНИЕ МЕР БЕЗОПАСНОСТИ

5.1 УСТАНОВКУ, ЧИСТКУ СВЕТИЛЬНИКА И ЕГО РЕМОНТ ПРОИЗВОДИТЬ ТОЛЬКО ПРИ ОТКЛЮЧЕННОМ НАПРЯЖЕНИИ ПИТАЮЩЕЙ СЕТИ.

5.2 Светильник должен быть надежно заземлен.

5.3 При эксплуатации светильников следует своевременно заменять неисправные лампы и стартеры.

5.4 По окончании срока службы светильников необходима их замена, так как старение изоляции провода внутреннего монтажа существенно снижает электробезопасность изделий.

При утилизации светильников, в соответствии с ГОСТ Р 55102-2012, необходимо разделить детали светильников по видам материалов и в установленном порядке сдать в организации "Вторсырья"

5.5 ОСТОРОЖНО! Лампа содержит ртуть. Вышедшие из строя лампы подлежат утилизации и обезвреживанию в местах, отведенных администрацией районов.

### 6 . ПОДГОТОВКА ИЗДЕЛИЯ К РАБОТЕ И ТЕХНИЧЕСКОЕ ОБСЛУЖИВАНИЕ

6.1 Распакуйте светильник и проверьте комплектность.

6.2 Отодвиньте рассеиватель влево до упора и снимите рассеиватель из поликарбоната поз.3

6.3 Закрепите светильник на опорную поверхность, предусмотрев необходимое расстояние между светильниками, для подключения их в линию.

6.4 При подключении светильников в линию смотреть расшивку светильников лист 1, т.к. клеммные разъемы различны (приложение Б) рис.8.

6.5 В светильниках с БАП подключите провода батарейки к блоку аварийного питания.

6.6 Подсоедините провод заземления к заземляющему зажиму и подсоедините светильник к сети в начале или в конце линии. Проверьте надежность заземления.

6.7 Установите лампы в патроны. поз. 4

6.8 Установите, стартеры в стартерные патроны, и подключите следующий светильник к предыдущему.

6.9 Установите рассеиватель поз.3 и установите его по центру светильника.

6.10 Перед эксплуатацией светильника с БАП необходимо произвести процесс форматирования для аккумуляторов (Ni-Cd) , путем непрерывной зарядки в течение 24 часов с последующей полной разрядкой в результате свечения. Необходимо выполнить три полных цикла.

Длительность вхождения в нормальный режим работы после подачи питания от 3 до 24 часов. В случае паузы в питании светильника с полностью заряженным аккумулятором в несколько суток, время необходимое для восстановления заряда при повторном включении — 30-40 минут.

**Зарядка аккумулятора осуществляется при подаче напряжения на клемму L.**

6.11 Светильник должен проходить проверку работоспособности в аварийном режиме два раза в год.

6.12 Меньшая длительность работы светильника говорит об отказе и необходимости гарантийного или сервисного обслуживания. После 4-х лет эксплуатации возможно снижение длительности работы в аварийном режиме.

6.13 Если светильник не эксплуатировался в течение года, например, был отключен от электросети или находился на хранении, то вышеуказанную процедуру проверки следует провести 3 раза без длительного перерыва. При этом перерыв в питании между циклами должен составлять 3-6 часов. Если при 3-ем отключении питания светильника длительность работы в аварийном режиме не восстановится, то это говорит о неисправности.

6.14 Аккумуляторные батареи рассчитаны на срок непрерывной работы в течение 4-х лет. Они должны быть заменены, если светильник не проходит проверку на длительность работы. Батареи могут эксплуатироваться и более 4-х лет, если они обеспечивают нормативную длительность аварийного режима.

## 7. СВИДЕТЕЛЬСТВО О ПРИЕМКЕ

7.1 Светильник ЛПО46 соответствует требованиям ТУ3461-052-05014337-2012, ТР ТС, ТР ЕАЭС и признан годным к эксплуатации. Светильник типа ЛПО46 БАП соответствует требованиям ТУ 3461-063-05014337-2016, ТР ТС, ТР ЕАЭС и признан годным к эксплуатации.

Дата выпуска " \_\_\_\_\_ " \_\_\_\_\_  
Штамп ОТК \_\_\_\_\_ Упаковку произвел.

## 8. ТРАНСПОРТИРОВАНИЕ И ХРАНЕНИЕ

8.1 Светильники должны храниться в закрытых сухих, проветриваемых помещениях. В воздухе помещений не должно быть кислотных, щелочных и других примесей, вызывающих коррозию.

8.2 Светильники должны транспортироваться железнодорожным транспортом в крытых вагонах и универсальных контейнерах и автотранспортом.

## 9. ГАРАНТИИ ИЗГОТОВИТЕЛЯ

9.1 Завод-изготовитель гарантирует нормальную работу светильника в течении 36 месяцев со дня его изготовления, при соблюдении условий эксплуатации, транспортирования и хранения, установленных в технических условиях и в настоящем паспорте. Гарантийные обязательства не распространяются на изменение цвета окрашенных и изготовленных из полимерных материалов деталей светильников в процессе эксплуатации.

9.2 Гарантийный срок на аккумуляторные батареи блоков аварийного питания составляет 1 год с даты поставки, при условии соблюдения условий эксплуатации, но не более 12 месяцев от даты производства.

9.3 Срок службы светильников составляет 10 лет.

9.4 Завод не возмещает ущерб за дефекты:

- появившиеся по истечении гарантийного срока;
- появившиеся во время гарантийного срока в результате нарушения правил эксплуатации, сборки или разборки, небрежного хранения, транспортирования, нарушения норм складирования, использования ламп и стартеров несоответствующего качества.

9.5 Одним из обязательных условий признания случая гарантийным является наличие на светильнике идентификационных обозначений по наименованию и дате изготовления, а также паспорта.

9.6 В случае обнаружения неисправности светильника следует обесточить, демонтировать светильник и обратиться на завод-изготовитель по адресу: Российская Федерация 431890, Республика Мордовия, Ардатовский район, пос. Тургенево, ул. Заводская 73, АО "Ардатовский светотехнический завод"

Код 83431. Тел/ФАКС: 21-009, 21-010.

E-mail: [mirsveta@astz.ru](mailto:mirsveta@astz.ru) Web. [www.astz.ru](http://www.astz.ru)

\*В связи с постоянными усовершенствованиями светильников, завод-изготовитель оставляет за собой право на изменение их конструктивных особенностей без предварительного уведомления.

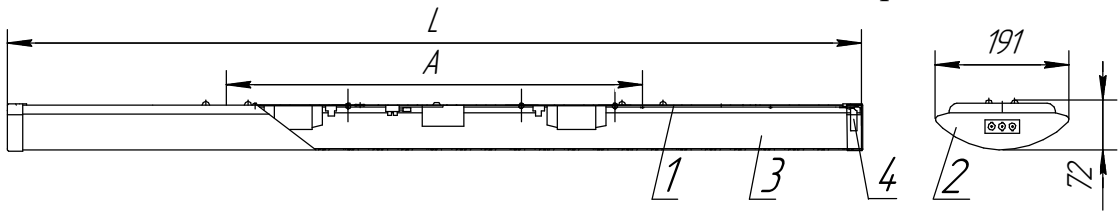
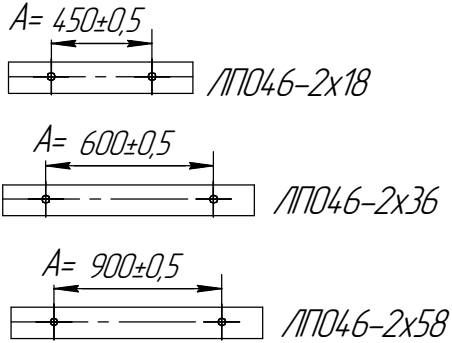
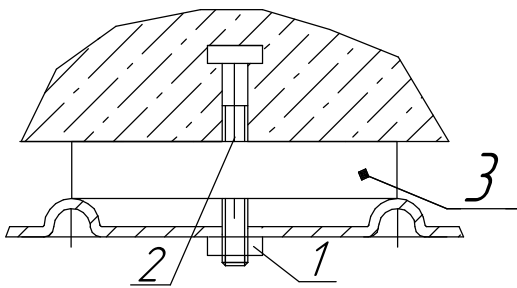


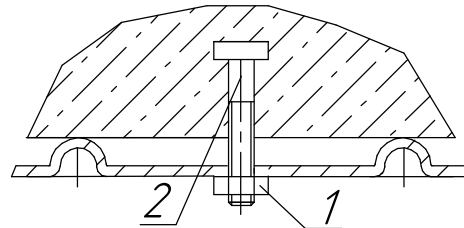
Рисунок.1. 1.Корпус в сборе, 2.Крышка, 3.Рассеиватель, 4.Патрон



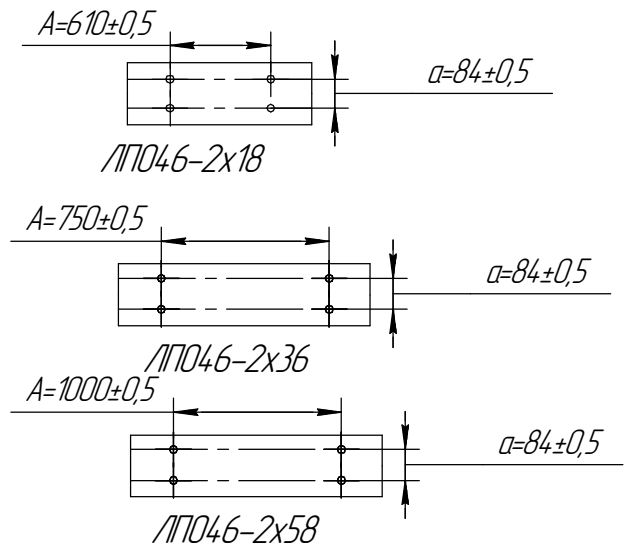
Разметка расположения точек крепления светильника на монтажную поверхность.



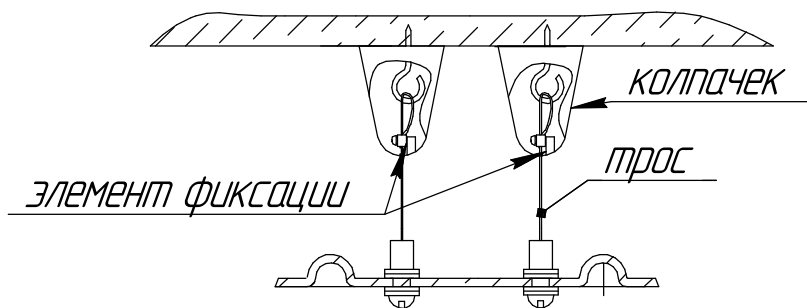
Прокладка для установки непосредственно только на поверхность из нормально воспламеняемых материалов.  
1.Гайка, 2.Болт, 3.Прокладка.



Крепление светильника на монтажную поверхность.  
1.Гайка, 2.Болт.



Разметка расположения точек крепления светильника на тросовый подвес.



Крепление светильника на тросовые подвесы.

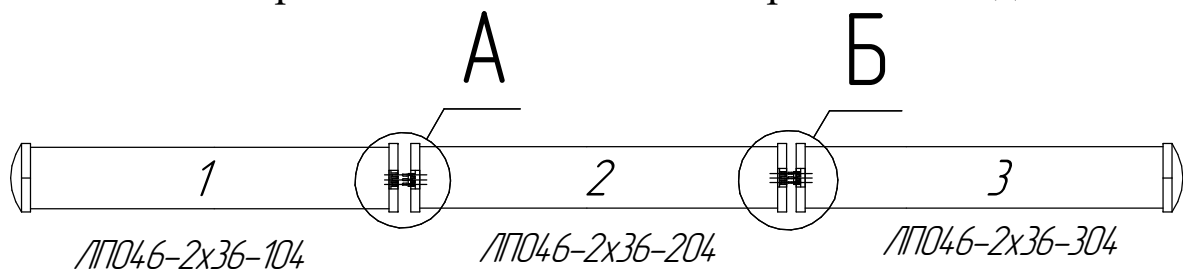
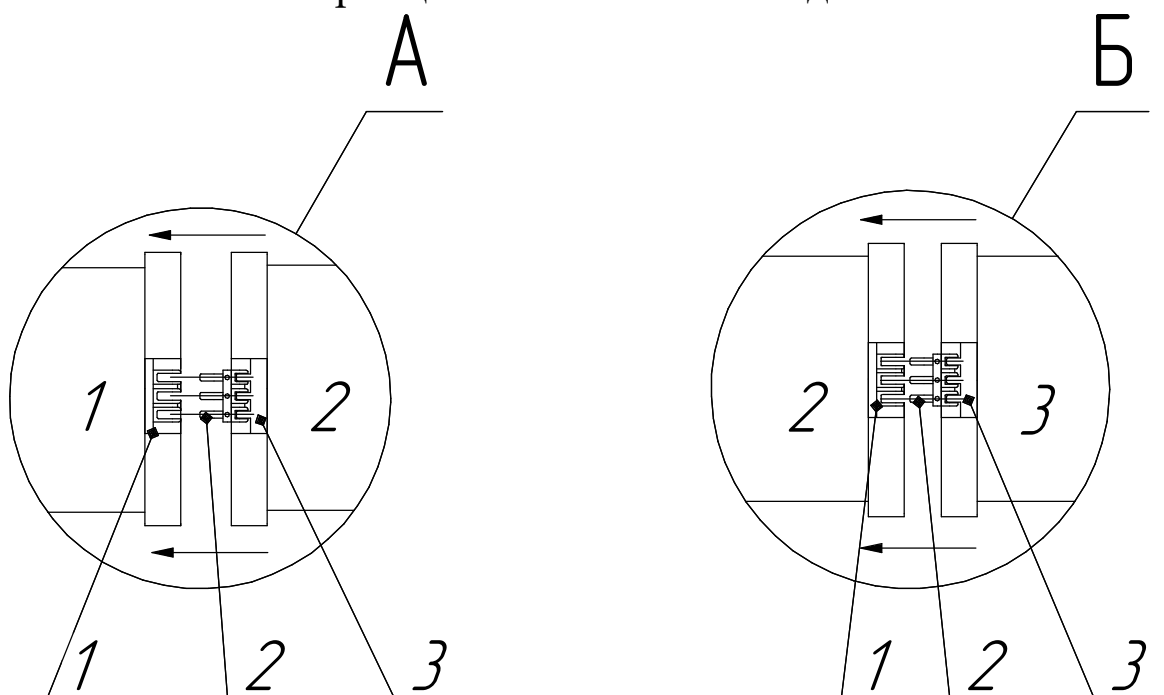


Рис.8 Принципиальная схема соединения Luxe Line





Схемы принципиальные электрические.

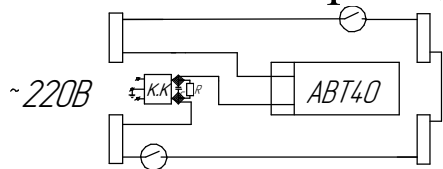


Рисунок.2

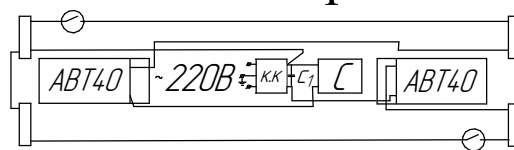


Рисунок.3

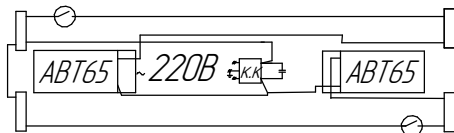


Рисунок.4

Схемы электронные.

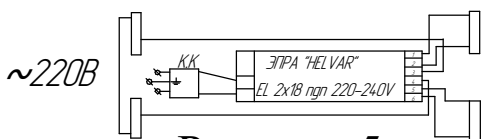


Рисунок.5

*ЭПРА "HELVAR"  
EL 2x18 ngn 220-240V*

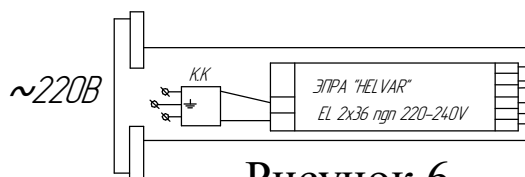


Рисунок.6

*ЭПРА "HELVAR"  
EL 2x36 ngn 220-240V*

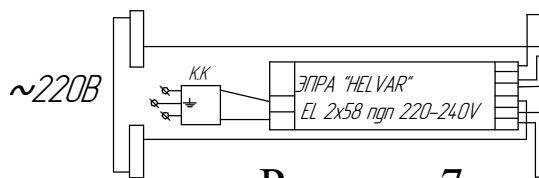
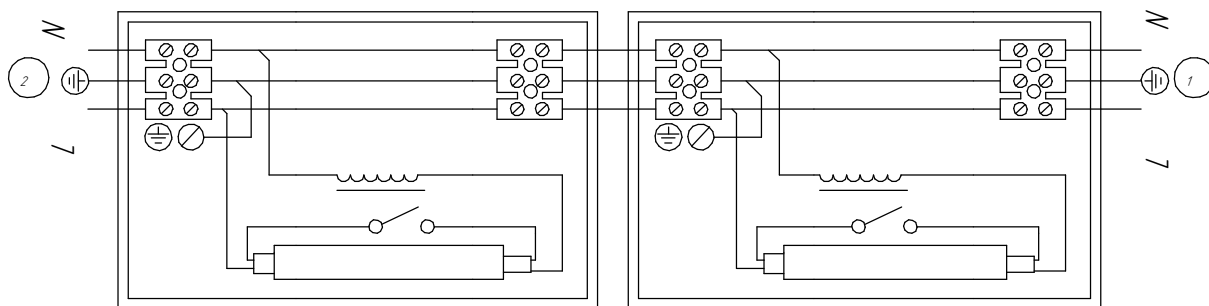


Рисунок.7

*ЭПРА "HELVAR"  
EL 2x58 ngn 220-240V*

Схема сквозной проводки



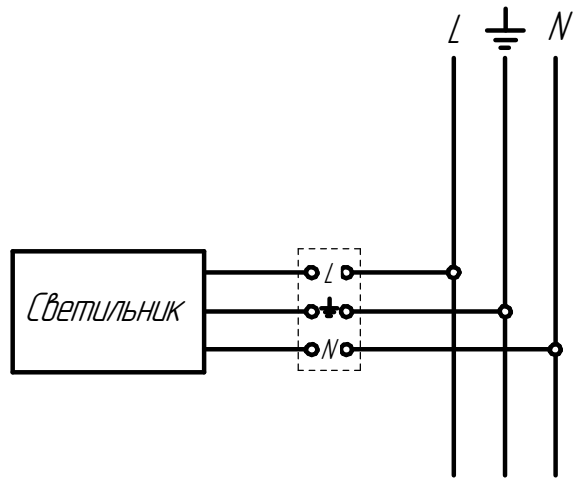


Схема подключения светильника к сети

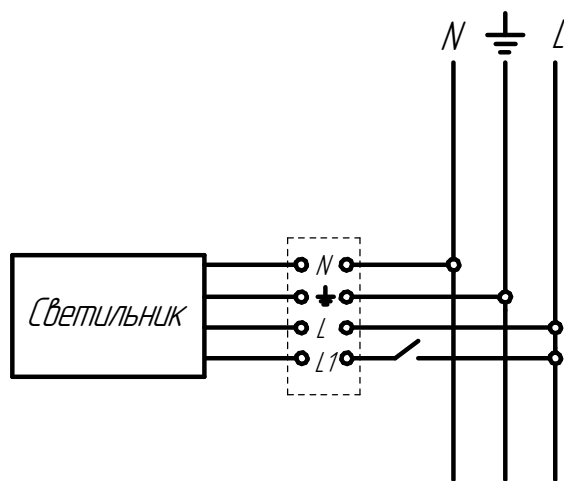


Схема подключения светильника к сети  
с БАП