



СДЕЛАНО
В РОССИИ

ПАСПОРТ



Светильники ДВО23

1. НАЗНАЧЕНИЕ ИЗДЕЛИЯ

1.1 Светильники серии ДВО23 предназначены для освещения столовых, проходов, раздевалок, вестибюлей, гардеробов, складов, архивов, холлов, коридоров, лестниц, эскалаторов.

2. ТЕХНИЧЕСКИЕ ХАРАКТЕРИСТИКИ

2.1 Светильники серии ДВО23 рассчитаны для работы в сетях переменного тока с **номинальным напряжением 220 В, частоты 50 Гц.**

2.2 Светильники ДВО23 соответствуют климатическому исполнению УХЛ4/У2 (подробнее см. табл 1) по ГОСТ 15150-69.

2.3 Расшифровка условного обозначения светильника:

Первая буква - тип источника света:

"Д"- светодиодный.

Вторая буква - способ установки светильника:

"В"- встраиваемый.

Третья буква - основное назначение:

"О"- для общественных зданий.

23 - номер серии светильника.

10, 13, 16, 20 - мощность светильника, Вт.

Трехзначные цифры означающие номер модификации светильника:

Первая цифра степень защиты IP

0- степень защиты оптической части светильника IP54, и источника питания IP20 (по ГОСТ IEC 60598-1-2017),

1- степень защиты оптической части светильника IP54, и источника питания IP65 (по ГОСТ IEC 60598-1-2017).

Вторая цифра - наличие датчика движения:

0 - базовое исполнение

Третья цифра - тип рассеивателя:

1- молочный рассеиватель.

2.4 Светильники предназначены для эксплуатации в атмосферах типов I и II с содержанием коррозионно-активных агентов по ГОСТ 15150-69 п. 3.14.

2.5 Класс защиты от поражения электрическим током II по ГОСТ 12.2.007.0-75.

2.6 Неравномерность яркости выходного отверстия $L_{max}:L_{min}$, не более 5:1.

2.7 Основные параметры светильников приведены в таблице 1.

Таблица 1

Тип светильника	Модификация	Класс светораспределения*	Тип кривой силы света*	Потребляемая мощность, Вт	Коэффициент мощности	Световой поток, лм	Световая отдача, лм/Вт	Класс энергоэффективности	Индекс цветопередачи	Цветовая температура*, К	Коэффициент пульсации, Кр, % ±10%	Климатическое исполнение и категория размещения
ДВО23-10-001	DLM 2 840	П	Д	10	0,96	920	92	А+	80	4000	2	УХ/14
ДВО23-13-001	DLM 2 840			13	0,96	1077	82		80	4000	2	
ДВО23-16-001	DLM 2 840			16	0,96	1573	99		80	4000	2	
ДВО23-20-001	DLM 2 840			20	0,96	1895	95		80	4000	2	
ДВО23-10-101	DLM 840			10	0,96	920	91		80	4000	2	У2
ДВО23-13-101	DLM 840			13	0,96	1142	87		80	4000	2	
ДВО23-16-101	DLM 840			16	0,96	1642	102		80	4000	2	
ДВО23-20-101	DLM 840			20	0,96	2104	105		80	4000	2	

* по ГОСТ 34819-2021

Примечания:

- Допустимое отклонение величины потребляемой мощности светильника не превышает 10% по верхней границе номинального значения.
- Допустимое отклонение величины светового потока светильника не превышает 10% по нижней границе номинального значения.
- Допустимое отклонение величины световой отдачи светильника не превышает 20% по нижней границе номинального значения.
- Допустимое отклонение индекса цветопередачи не превышает 3 единицы в сторону уменьшения.

2.8 Масса и габаритные размеры светильника приведены в таблице 2.

Таблица 2

Тип светильника	Габариты светильника, мм			Размеры внешнего источника питания	Масса, кг
	Д	А	Н		
ДВО23-10-001	115	95	61	-	0,25
ДВО23-13-001	145	120			0,34
ДВО23-16-001	190	160			0,51
ДВО23-20-001	225	200	0,64		
ДВО23-10-101	145	108	63	14,8х4,0х32 длина провода 240мм±10мм	0,35
ДВО23-13-101				14,5х4,0х30 длина провода 260мм ±10мм	0,429
ДВО23-16-101	220	183	63	14,8х4,0х32 длина провода 240мм±10мм	0,455
ДВО23-20-101				14,5х4,0х30 длина провода 260мм ±10мм	0,534

3. УСТРОЙСТВО

3.1 Общий вид светильника приведен на рис. 1 и 2 в приложении А.

3.2 Светильник состоит из корпуса, рассеивателя, источника питания.

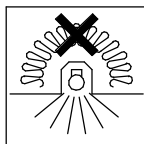
4. УКАЗАНИЕ МЕР БЕЗОПАСНОСТИ

4.1 Установку и демонтаж светильника производить только **при отключенном напряжении питающей сети.**

4.2 По окончании срока службы светильников необходима их замена, при утилизации светильников в соответствии с ГОСТ Р 55102-2012 необходимо разделить детали светильников по видам материала и в установленном порядке сдать в организации "Вторсырья".

4.3 Светильники не предназначены для установки в помещениях с содержанием серы и летучих соединений на ее основе.

4.4 Светильник и источник питания нельзя закрывать теплоизолирующим материалом.



5. ПОДГОТОВКА ИЗДЕЛИЯ К РАБОТЕ И ТЕХНИЧЕСКОЕ ОБСЛУЖИВАНИЕ

5.1 Распакуйте светильник и проверьте комплектность согласно паспорта.

5.2. Эксплуатация светильника производится в соответствии с "Правилами технической эксплуатации электроустановок потребителей"

5.3 Сделать в потолке отверстие необходимого диаметра (см. таблицу 2).

5.4 Протянуть через отверстие в потолке сетевые провода и подключить к контактными клеммам источника питания светильника в соответствии с указанной полярностью L и N (см. рисунок 3)

5.5 Сжав пружины, установить светильник в потолочной нише.

5.6 В целях повышения надежности и увеличения срока службы рекомендуется периодически осматривать находящийся в эксплуатации светильник с целью обнаружения возможного загрязнения, механических повреждений, попадания влаги и оценки работоспособности.

6. КОМПЛЕКТНОСТЬ

6.1 В комплект поставки входит:

- | | |
|---------------------|---------|
| 1. Светильник | - 1 шт. |
| 2. Ящик упаковочный | - 1 шт. |
| 3. Паспорт | - 1 шт. |

7. СВИДЕТЕЛЬСТВО О ПРИЕМКЕ

7.1 Светильники типа ДВО23 соответствуют требованиям ТУ 3461-048-05014337-2011 и требованиям ТР ТС и ТР ЕАЭС и признаны годными к эксплуатации.

Дата выпуска " ____ " _____ 202 г.

Сертифицировано.

8. ТРАНСПОРТИРОВАНИЕ И ХРАНЕНИЕ

8.1 Светильники должны храниться в сухих, проветриваемых помещениях. В воздухе помещений не должно быть кислотных, щелочных и других примесей вызывающих коррозию.

8.2 Светильники должны транспортироваться железнодорожным транспортом в крытых вагонах и универсальных контейнерах и автотранспортом.

9. ГАРАНТИЙНЫЕ ОБЯЗАТЕЛЬСТВА

9.1 Завод-изготовитель гарантирует нормальную работу светильника в течение **36 месяцев** со дня его изготовления, при соблюдении условий эксплуатации, транспортирования и хранения, указаний мер безопасности, установленных в технических условиях и в настоящем паспорте. Гарантийные обязательства не распространяются на изменение цвета окрашенных и изготовленных из полимерных материалов деталей светильников в процессе эксплуатации.

9.2 Срок службы светильников составляет 10 лет.

9.3 Завод не возмещает ущерб за дефекты:

- появившиеся по истечении гарантийного срока;
- появившиеся во время гарантийного срока в результате нарушения правил эксплуатации, сборки или разборки, небрежного хранения, транспортирования, нарушения норм складирования и указаний мер безопасности.

9.4 Одним из обязательных условий признания случая гарантийным является наличие на светильнике идентификационных обозначений по наименованию и дате изготовления, а также паспорта.

9.5 В случае обнаружения неисправности светильника следует его обесточить, демонтировать и обратиться на завод-изготовитель по адресу: Россия, 431890, Республика Мордовия, Ардатовский район, р.п. Тургенево, ул. Заводская 73, АО "Ардатовский светотехнический завод".

Код 83431. Тел/ФАКС 21-009, 21-010.

E-mail: mirsveta @ astz.ru Web. www.astz.ru

*В связи с постоянными усовершенствованиями светильников, завод-изготовитель оставляет за собой право на изменение их конструктивных особенностей без предварительного уведомления.

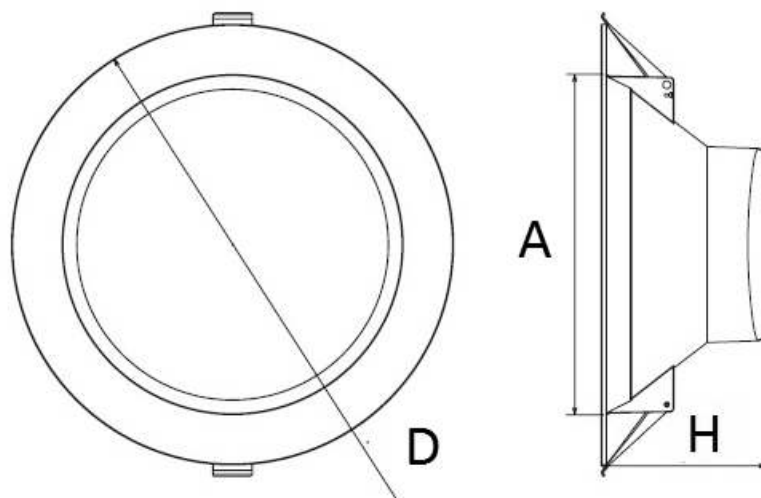


Рисунок 1 - Общий вид, габаритные и присоединительные размеры светильника ДВО23 (001 исполнение).

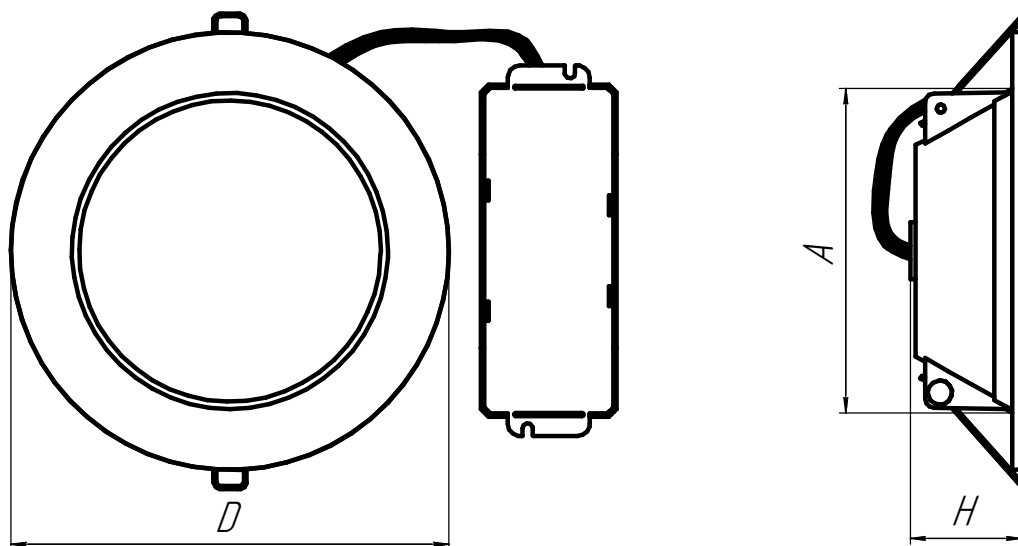


Рисунок 2 - Общий вид, габаритные и присоединительные размеры светильника ДВО23 (101 исполнение).

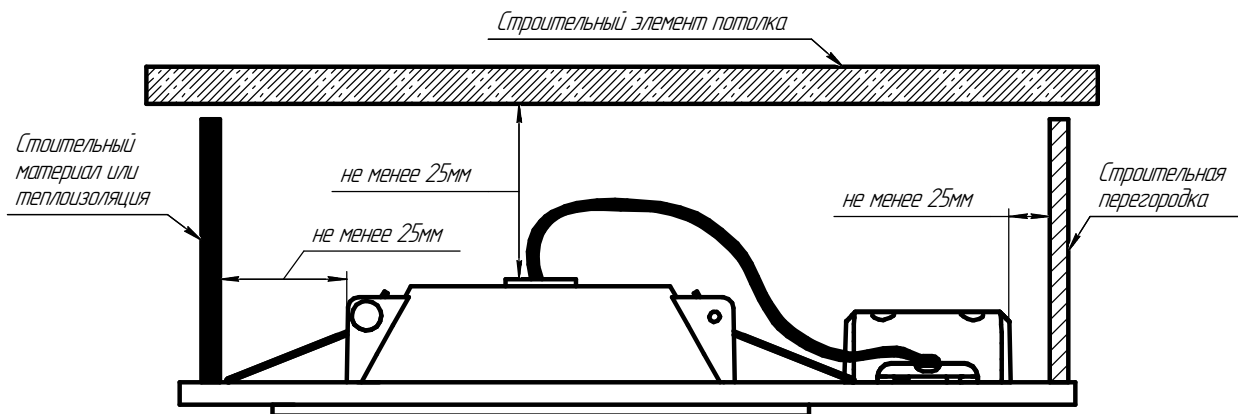


Рисунок 2 - Схема установки светильника в потолок

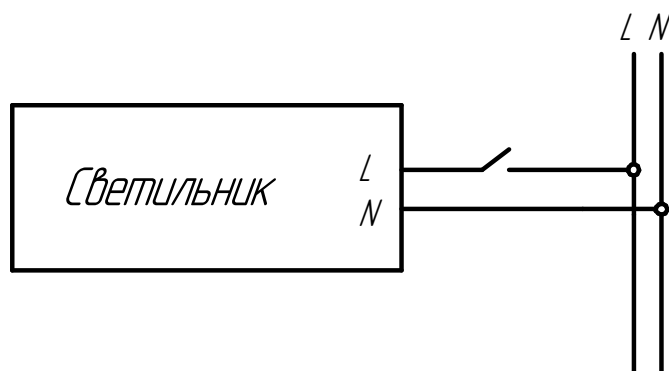


Рисунок 3 - Схема подключения к сети светильника ДВО23

