



СДЕЛАНО
В РОССИИ

ПАСПОРТ



Светильник серии НСО17

1. НАЗНАЧЕНИЕ

1.1 Светильники предназначены для общего освещения общественных зданий.

1.2 Светильники соответствуют климатическому исполнению У, категория размещения 3 по ГОСТ15150-69.

2. ТЕХНИЧЕСКИЕ ХАРАКТЕРИСТИКИ

2.1 Светильники рассчитаны для работы с лампами накаливания мощностью 60Вт в сетях переменного тока с номинальным напряжением 220 В± 10% частоты 50 Гц.

2.2 Расшифровка модификаций:

Первая цифра:

Н - с лампой накаливания;

С - подвесной;

О - для общественных зданий;

17 - серия светильника.

0 - цвет светильника серый

1-цвет светильника черный

2-цвет светильника белый

3-цвет светильника синий

Вторая цифра:

3-с защитным стеклом

Третья цифра:

2- отражатель без вентиляционных отверстий.

2.3 Монтаж: на трубу G3/4В, крюк и монтажный профиль.

2.4 Защитный угол не менее 15°.

2.5 Расчетное количество цветных металлов, содержащихся в светильниках приведено в таблице 1.

2.6 Класс светораспределения - "П" по ГОСТ 34819-2021.

2.7 Основные технические характеристики приведены в таблице 2.

2.8 Класс защиты светильника от поражения электрическим током 1 по ГОСТ 12.2.007.0-75

2.9 Принципиальная электрическая схема включения светильников и рисунки общего вида светильников приведены в приложении А.

Таблица 1

Тип светильника	Алюминий ADIM, г, не менее	Сплав алюминиевый AK5M2, г, не менее	Латунь, г, не менее
НСО17-60-002	350	210	1,1
НСО17-60-102			
НСО17-60-202			
НСО17-60-302			
НСО17-60-132			

Таблица 2

Тип светильника	Рис.	КПД, % не менее	Класс энергоэффективности	Тип кривой силы света*	Степень защиты	Размеры мм., не более			Масса кг., не более		
						Д	Н	Н1			
НСО17-60-002	1	70	А	Д	IP23	320	415	-	1,1		
НСО17-60-102		70					415	-	1,1		
НСО17-60-202		70					415	-	1,1		
НСО17-60-302		70					415	-	1,1		
НСО17-60-002	2	65					-	435	1,3		
НСО17-60-102		65					-	435	1,3		
НСО17-60-202		65					-	435	1,3		
НСО17-60-302		65					-	435	1,3		
НСО17-60-132	1	65					IP53		420	-	2

*по ГОСТ 34819-2021

3. КОМПЛЕКТНОСТЬ

3.1 Светильник комплектуется согласно таблицы 3.

Таблица 3

Наименование	НСО17-60				
	002	102	202	302	132
Светильник	1	1	1	1	1
Ящик из гофрокартона	1	1	1	1	1
Паспорт	1	1	1	1	1

Примечания:

1. Лампа в комплект поставки не входит.
2. По заявке потребителя светильник комплектуется защитной решеткой.

4. УСТРОЙСТВО

4.1 Светильники состоят из корпуса в сборе поз.1, (рис. 1-2), в котором закреплен фарфоровый патрон, отражателя поз.2 (рис. 1- 2), решетки защитной поз.3 см. рисунок 2, винта специального поз.4 см. рисунок 2.

4.2 Электрический монтаж светильника на участке от патрона до клеммных колодок узла ввода выполнен теплостойким проводом марки ПРКА.

5. УКАЗАНИЕ МЕР БЕЗОПАСНОСТИ

5.1 Подключение светильника к сети, ремонт и обслуживание производить только после отключения напряжения сети.

5.2 Не включать светильник без надежного заземления !

6. ПОДГОТОВКА ИЗДЕЛИЯ К РАБОТЕ И УСТАНОВКА

6.1 Распаковать светильник и проверить комплектность.

6.2 Светильники без решетки защитной: 002, 102, 202, 302 см. рисунок 1

6.2.1 Ввернуть лампу в патрон.

6.2.2 Установить светильник в рабочее положение, заземлить и подсоединить его к питающей сети.

6.3 Светильники с решеткой защитной: 002, 102, 202, 302 см. рисунок 2

6.3.1 Ввернуть лампу в патрон.

6.3.2 Завести скобы решетки защитной поз.3 за буртик отражателя и затянуть винт специальный (поз.4)

6.3.3 Установить светильник в рабочее положение, заземлить и подсоединить его к питающей сети.

*В связи с постоянными усовершенствованиями светильников, завод-изготовитель оставляет за собой право на изменение их конструктивных особенностей без предварительного уведомления.

Приложение А

Рисунок 1

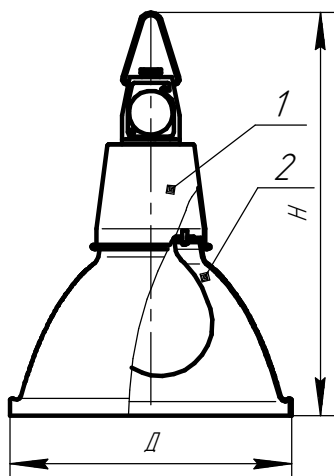
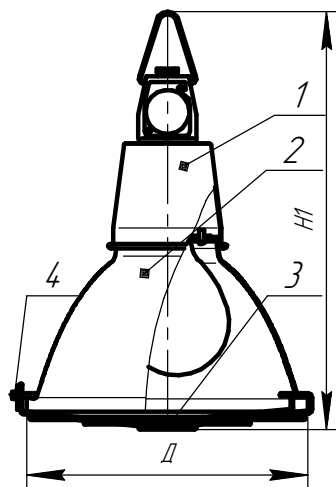


Рисунок 2



1. Корпус в сборе 2. Отражатель 3. Решетка в сборе
4. Винт специальный

Вариант
остальное см. рисунки 1-2

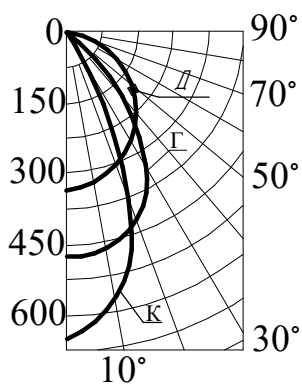
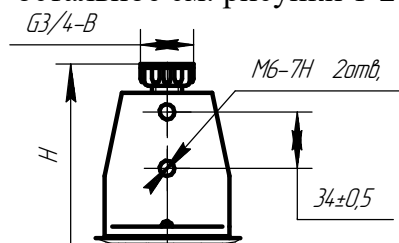


Схема электрическая соединений

