



СДЕЛАНО
В РОССИИ

ПАСПОРТ



EAC

Светильники серии ДПО28

1. НАЗНАЧЕНИЕ ИЗДЕЛИЯ

1.1 Светильники серии ДПО28 (далее - светильники) предназначены для освещения супермаркетов, специализированных магазинов, витрин, выставочных залов, декоративного и фоновое освещения, где освещение должно быть сосредоточено на темах, которые необходимо подчеркнуть.

2. ТЕХНИЧЕСКИЕ ХАРАКТЕРИСТИКИ

2.1 Светильники рассчитаны для работы в сетях переменного тока с номинальным напряжением 220 В, частоты 50 Гц. Качество электроэнергии должно соответствовать требованиям ГОСТ 32144-2013.

2.2 Светильники соответствуют климатическому исполнению УХЛ категория размещения 4 по ГОСТ 15150-69, диапазон значений температуры окружающего воздуха при эксплуатации от -20°C до +45°C.

2.3 Степень защиты светильников от проникновения пыли и влаги IP20 по ГОСТ IEC 60598-1-2017.

2.4 Расшифровка условного обозначения светильника:

Первая буква - тип источника света:

"Д" - светодиодный .

Вторая буква - способ установки светильника:

"П" - потолочный.

Третья буква - основное назначение:

"О" - для общественных зданий.

28 - номер серии светильника.

10, 20, 30, 40 - номинальная мощность светильника, Вт.

2.5 Светильники предназначены для эксплуатации в атмосферах типов I и II с содержанием коррозионно-активных агентов по ГОСТ 15150-69 п. 3.14.

2.6 Класс защиты от поражения электрическим током I по ГОСТ 12.2.007.0-75.

2.7 Неравномерность яркости выходного отверстия $L_{max}:L_{min}$, не более 5:1.

2.8 Основные параметры светильников приведены в таблице 1.

Таблица 1

Тип светильника	Модификация	Класс светораспределения*	Тип кривой силы света*	Угол излучения, град.	Фактическая мощность, Вт	Коэффициент мощности	Степень защиты IP	Коррелированная цветовая температура, К	Световой поток, лм	Световая отдача, лм/Вт	Индекс цветопередачи*	Коэффициент пульсаций, Кп, не более, %	Класс энергоэффективности
ДПО28-10-001 (002)	Tango 840	II	К	24	10	0,9	20	4000	1020	102	80	10	A+
ДПО28-10-101 (102)	Tango 840			30	10				1140	114			A+
ДПО28-10-201 (202)	Tango 840			36	10				905	91			A+
ДПО28-10-301 (302)	Tango 840		Г	45	10				881	88			A+
ДПО28-10-401 (402)	Tango 840			60	10				1054	105			A+
ДПО28-20-001 (002)	Tango 840		К	24	20				2230	111			A+
ДПО28-20-201 (202)	Tango 840		Г	36	20				2294	114			A+
ДПО28-20-401 (402)	Tango 840			60	20				2134	109			A+
ДПО28-30-001 (002)	Tango 840		К	24	30				2870	95			A+
ДПО28-30-201 (202)	Tango 840		Г	36	30				2885	96			A+
ДПО28-30-401 (402)	Tango 840			60	30				2844	94			A+
ДПО28-40-001 (002)	Tango 840		К	24	40				3800	95			A+
ДПО28-40-201 (202)	Tango 840		Г	36	40				3806	95			A+
ДПО28-40-401 (402)	Tango 840			60	40				3806	95			A+

* по ГОСТ 34819-2021

Примечания:

- Допустимое отклонение величины потребляемой мощности светильника не превышает 10% по верхней границе номинального значения.
- Допустимое отклонение величины светового потока светильника не превышает 10% по нижней границе номинального значения.
- Допустимое отклонение величины световой отдачи светильника не превышает 20% по нижней границе номинального значения.
- Допустимое отклонение индекса цветопередачи не превышает 3 единицы в сторону уменьшения.

2.9 Масса и габаритные размеры светильника приведены в таблице 2 и рис. 1.

Таблица 2.

Тип светильника	Модификация	Габариты светильника, мм		Масса, не более, кг
		А	С	
ДПО28-10-001 (002, 101, 102, 101, 102, 301, 302, 401, 402,)	Tango 840	157	φ65	0,55
ДПО28-20-001 (002,201, 202, 401, 402)	Tango 840	178	φ85	0,77
ДПО28-30-001 (002,201, 202, 401, 402)	Tango 840	211	φ100	1,1
ДПО28-40-001 (002,201, 202, 401, 402)	Tango 840	211	φ100	1,1

3. УСТРОЙСТВО

3.1 Общий вид светильника приведен в приложении А.

9. ГАРАНТИЙНЫЕ ОБЯЗАТЕЛЬСТВА

10.1 Завод-изготовитель гарантирует нормальную работу светильника в течение 36 месяцев со дня его изготовления, при соблюдении условий эксплуатации, транспортирования и хранения, установленных в технических условиях и в настоящем паспорте. Гарантийные обязательства не распространяются на изменение цвета окрашенных и изготовленных из полимерных материалов деталей светильников в процессе эксплуатации.

10.2 Срок службы светильников составляет 10 лет.

10.3 Завод не возмещает ущерб за дефекты:

- появившиеся по истечении гарантийного срока;
- появившиеся во время гарантийного срока в результате нарушения правил эксплуатации, сборки или разборки, небрежного хранения, транспортирования, нарушения норм складирования и указаний мер безопасности.

10.4 Одним из обязательных условий признания случая гарантийным является наличие на светильнике идентификационных обозначений по наименованию и дате изготовления, а также паспорта.

10.5 В случае обнаружения неисправности светильника следует его обесточить, демонтировать и обратиться на завод-изготовитель по адресу: Россия, 431890, Республика Мордовия, Ардатовский район, р.п. Тургенево, ул. Заводская 73, АО "Ардатовский светотехнический завод".

Код 83431. Тел/ФАКС 21-009, 21-010.

E-mail: mirsveta @ astz.ru Web. www.astz.ru

*В связи с постоянными усовершенствованиями светильников, завод-изготовитель оставляет за собой право на изменение их конструктивных особенностей без предварительного уведомления.

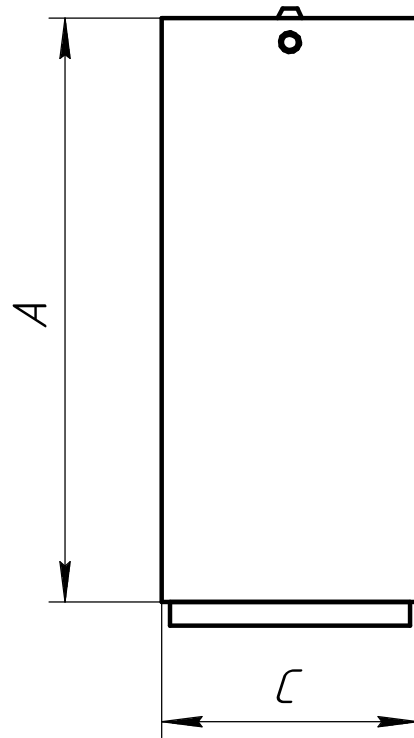


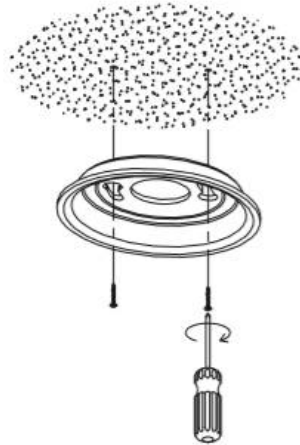
Рисунок 1 - Общий вид, габаритные размеры светильника ДПО28.

Шаг 1.



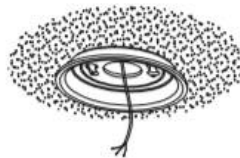
Вбейте пластиковые анкеры в потолок.

Шаг 2.



Зафиксируйте монтажный кронштейн винтом.

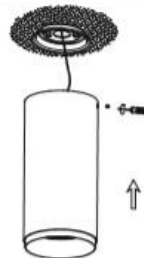
Шаг 3.



Подключите провод переменного тока к клеммной колодке.

Шаг 4.

Установите монтажные отверстия между задней частью светильника и монтажным кронштейном на одном уровне и зафиксируйте светильник



Шаг 5.

Включите светильник.

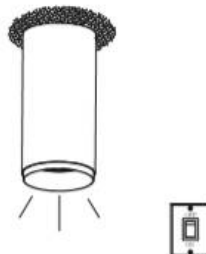


Рисунок 2 - Схема установки светильника

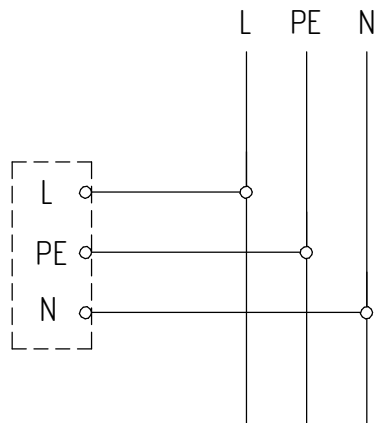


Рисунок 3 - Схема подключения к сети светильника ДПО28.