



СДЕЛАНО  
В РОССИИ

ПАСПОРТ



## Светильники серии ДБО85 DC36

### 1. НАЗНАЧЕНИЕ ИЗДЕЛИЯ

1.1 Светильники серии ДБО85 DC36 (далее - светильники) предназначены для освещения общественных и производственных помещений, торговых залов, гипермаркетов, складских помещений, муниципальных объектов ЖКХ.

### 2. ТЕХНИЧЕСКИЕ ХАРАКТЕРИСТИКИ

2.1 Светильники рассчитаны для работы в сетях постоянного тока с номинальным напряжением 36 В (диапазон рабочих напряжений 36-50 В). Качество электроэнергии должно соответствовать требованиям ГОСТ 32144-2013.

2.2 Расшифровка условного обозначения светильников:

Первая буква - тип источника света:

"Д" - светодиодный.

Вторая буква - способ установки светильников:

"Б" - настенный.

Третья буква - основное назначение:

"О" - общественный.

85 - номер серии светильников.

16, 24 - номинальная мощность светильников, Вт.

Трехзначные цифры, означающие номер модификации, расшифровываются:

Первая цифра - цвет светильников:

0 - серый.

Вторая цифра - тип управления светильниками:

0 - драйвер без возможности управления.

Третья цифра - тип рассеивателя:

1 - матовый рассеиватель.

2.3 Класс защиты от поражения электрическим током "III" по ГОСТ 12.2.007.0-75.

2.4 Коэффициент пульсации светового потока менее 1% по ГОСТ 34819-2021.

2.5 Класс светораспределения "П" - прямого света по ГОСТ 34819-2021.

2.6 Тип кривой силы света "Д" - косинусная по ГОСТ 34819-2021.

2.7 Степень защиты IP65 по ГОСТ IEC 60598-1-2017.

2.8 Коррелированная цветовая температура 4000 К по ГОСТ 34819-2021.

2.9 Основные параметры светильников приведены в таблице 1.

Таблица 1

Тип светильника	Модификация	Фактическая мощность, Вт*	Световой поток, лм*	Световая отдача, лм/Вт*	Коэффициент мощности*	Климатическое исполнение**	Индекс цветопередачи, Ra(CRI), не менее*
ДБО85-16-001	Tablette DC36 840	16	1920	120	0,95	У1	80
ДБО85-24-001	Tablette DC36 840	25	2701	108			

\* по ГОСТ 34819-2021

\*\* по ГОСТ 15150-69

**Примечания:**

- Допустимое отклонение величины потребляемой мощности светильников не превышает 10% по верхней границе номинального значения.
- Допустимое отклонение величины светового потока светильников не превышает 10% по нижней границе номинального значения.
- Допустимое отклонение величины световой отдачи светильников не превышает 20% по нижней границе номинального значения.
- Допустимое отклонение индекса цветопередачи не превышает 3 единицы в сторону уменьшения.

2.10 Масса и габаритные размеры светильников приведены в таблице 2.

Таблица 2

Тип светильника	Размеры, мм, не более		Масса, кг, не более
	H	D	
ДБО85-16-001 ДБО85-24-001	82	262	1,8

2.11 Расчетное количество цветных металлов, содержащихся в светильниках приведено в таблице 3.

Таблица 3

Тип светильника	Алюминий, кг, не более
ДБО85-16-001 ДБО85-24-001	1

2.12 Светильники предназначены для эксплуатации в атмосферах типов "I" и "II" с содержанием коррозионно-активных агентов по ГОСТ 15150-69 п. 3.14.

### 3. УСТРОЙСТВО

3.1 Общий вид светильников приведен в приложении А.

3.2 Светильники в соответствии с рисунком 1 состоят из корпуса в сборе поз. 1, обечайки поз. 2, рассеивателя поз. 3.

### 4. УКАЗАНИЕ МЕР БЕЗОПАСНОСТИ

4.1 Установку и чистку светильников производить только **при отключенном напряжении питающей сети.**

4.2 Светильники монтируются на опорную поверхность из нормально воспламеняемого материала.

4.3 По окончании срока службы светильников следует их заменить. При утилизации светильников в соответствии с ГОСТ Р 55102-2012 необходимо разделить детали светильников по видам материалов и в установленном порядке сдать в организации "Вторсырья".

### 5. ПОДГОТОВКА ИЗДЕЛИЯ К РАБОТЕ И ТЕХНИЧЕСКОЕ ОБСЛУЖИВАНИЕ

5.1 Эксплуатация светильника проводится в соответствии с "Правилами технической эксплуатации электроустановок потребителей".

5.2 Распакуйте светильник и проверьте комплектность согласно паспорта.

**ВНИМАНИЕ!!! СВЕТИЛЬНИК НЕ ДОПУСКАЕТСЯ**

# **ПОДКЛЮЧАТЬ В СЕТЬ ПЕРЕМЕННОГО ТОКА С НАПРЯЖЕНИЕМ ПИТАНИЯ 220 В.**

5.3 Выкрутите винты на лицевой части светильника, снимите обечайку 2 и рассеиватель 3. Пропустите питающий провод через гермоввод, подключите светильник к питающей сети (рисунок 2).

**ВНИМАНИЕ:** подключение светильника к питающей сети производить проводом круглого сечения с наружным диаметром от 3 до 6,5 мм.

5.4 Закрепите светильник на опорной поверхности при помощи саморезов с плоской головкой с резиновыми шайбами. Установите рассеиватель и обечайку, закрутите винты на лицевой части.

## **6. КОМПЛЕКТНОСТЬ**

6.1 В комплект поставки входит:

1. Светильник - 1 шт.
2. Ящик упаковочный - 1 шт.
3. Паспорт - 1 шт.
4. Шайбы резиновые - 2 шт.
5. Дюбеля 6x35 - 2 шт.
6. Саморез с прессшайбой 4,2x41 - 2 шт.

## **7. СВИДЕТЕЛЬСТВО О ПРИЕМКЕ**

7.1 Светильники соответствуют требованиям ТУ 3461-043-05014337-2009 и требованиям ТР ТС и ТР ЕАЭС и признаны годными к эксплуатации.

Дата выпуска "\_\_\_" \_\_\_\_\_ 20\_\_ г.  
Штамп ОТК \_\_\_\_\_ Упаковку произвел  
Сертифицировано.

## **8. ТРАНСПОРТИРОВАНИЕ И ХРАНЕНИЕ**

8.1 Светильники должны храниться в сухих, проветриваемых помещениях. В воздухе помещений не должно быть кислотных, щелочных и других примесей, вызывающих коррозию.

8.2 Светильники должны транспортироваться автотранспортом, железнодорожным транспортом в крытых вагонах и универсальных контейнерах.

## **9. ГАРАНТИЙНЫЕ ОБЯЗАТЕЛЬСТВА**

9.1 Завод-изготовитель гарантирует нормальную работу светильников в течение 36 месяцев со дня их изготовления, при соблюдении условий эксплуатации, транспортирования и хранения, указаний мер безопасности, установленных в технических условиях и в настоящем паспорте. Гарантийные обязательства не распространяются на изменение цвета окрашенных и изготовленных из полимерных материалов деталей светильников в процессе эксплуатации.

9.2 Срок службы светильников составляет 10 лет.

9.3 Завод не возмещает ущерб за дефекты:

- появившиеся по истечении гарантийного срока;
- появившиеся во время гарантийного срока в результате нарушения правил эксплуатации, сборки или разборки, небрежного хранения, транспортирования, нарушения норм складирования и указаний мер безопасности.

9.4 Одним из обязательных условий признания случая гарантийным является наличие на светильниках идентификационных обозначений по наименованию и дате изготовления, а также паспорта.

9.5 В случае обнаружения неисправности светильников следует их обесточить, демонтировать и обратиться на завод-изготовитель по адресу:

Российская Федерация 431890, Республика Мордовия, Ардатовский район,  
р.п. Тургенево, ул. Заводская 73, АО "Ардатовский светотехнический завод".  
Код 83431. Тел/ФАКС 21-009, 21-010.

E-mail: [mirsveta@astz.ru](mailto:mirsveta@astz.ru) Web: [www.astz.ru](http://www.astz.ru)

\*В связи с постоянными усовершенствованиями светильников, завод-изготовитель оставляет за собой право на изменение их конструктивных особенностей без предварительного уведомления.

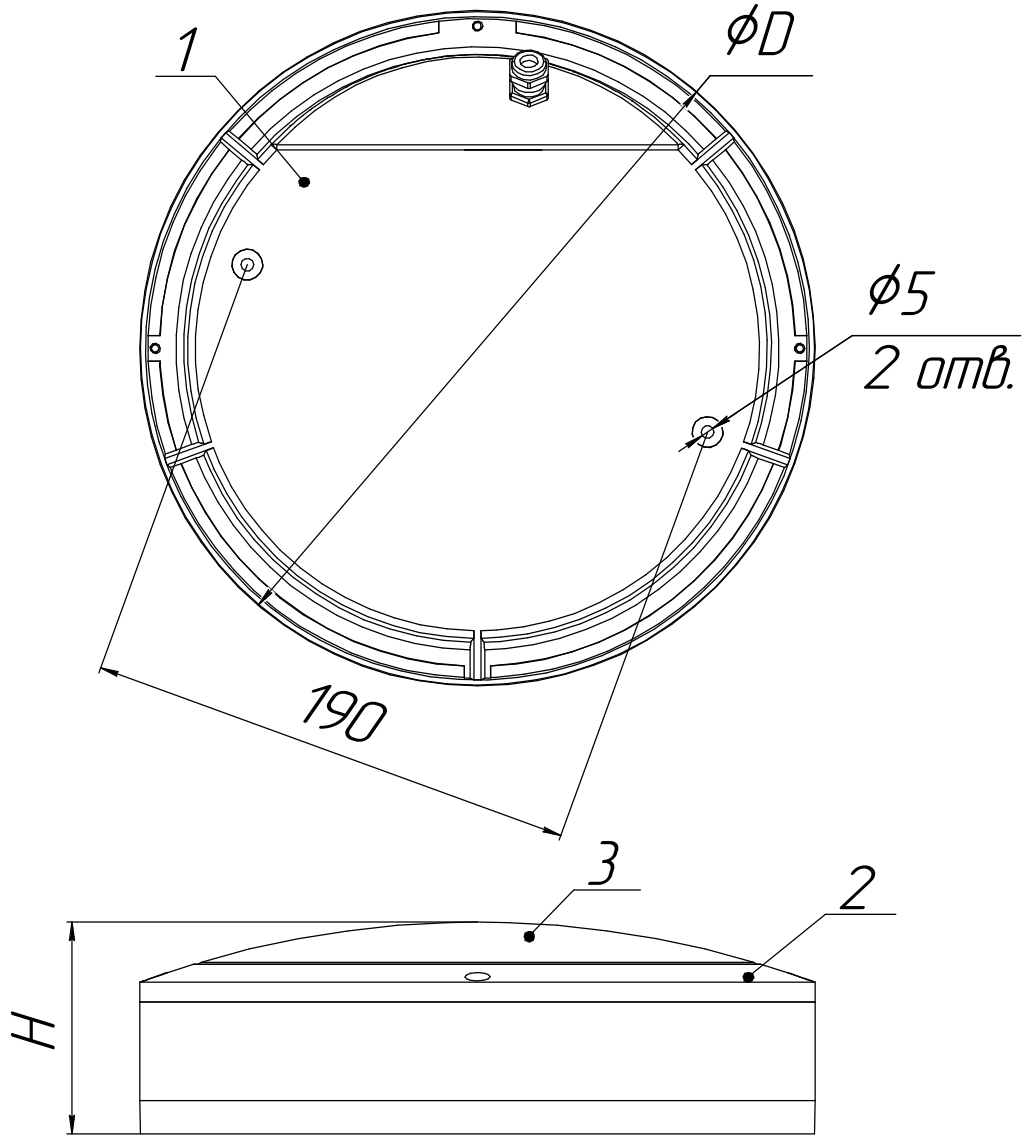


Рисунок 1 - Общий вид светильников  
 1 - корпус в сборе, 2 - обечайка, 3 - рассеиватель.

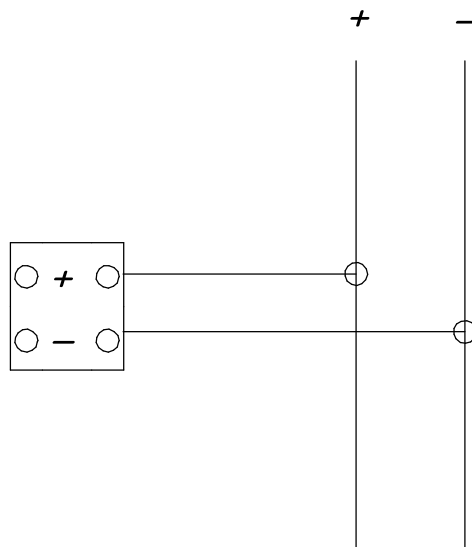


Рисунок 2 - Схема подключения светильника