



СДЕЛАНО
В РОССИИ

ПАСПОРТ



Светильники ДПО07 Optimum BW

1. НАЗНАЧЕНИЕ ИЗДЕЛИЯ

1.1 Светильники серии ДПО07 Optimum BW (далее - светильники) предназначены для общего освещения общественных зданий, административных, офисных и торговых залов гипермаркетов.

2. ТЕХНИЧЕСКИЕ ХАРАКТЕРИСТИКИ

2.1 Светильники рассчитаны для работы в сетях переменного тока с **номинальным напряжением 220 В (диапазон рабочих напряжений 198-264 В)**, частоты 50 Гц (диапазон 50-60 Гц). Качество электроэнергии должно соответствовать требованиям ГОСТ 32144-2013.

2.2 Светильники соответствуют климатическому исполнению УХЛ, категория размещения 4 по ГОСТ 15150-69.

2.3 Степень защиты светильников (в смонтированном положении) IP20 по ГОСТ IEC 60598-1-2017.

2.4 Светильники предназначены для эксплуатации в помещениях с содержанием коррозионно-активных агентов для типа атмосферы I по ГОСТ 15150-69 п. 3.14.

2.5 Расшифровка условного обозначения светильников:

Первая буква - тип источника света:

«Д» - светодиодный.

Вторая буква - способ установки светильников:

«П» - потолочный.

Третья буква - основное назначение:

«О» - для общественных зданий.

07 - номер серии светильников.

20, 30, 40, 50 - номинальная мощность светильников, Вт.

Трехзначные цифры, означающие номер модификации, расшифровываются:

Первая цифра - цвет светильников:

0 - черный;

1 - белый.

Вторая цифра - тип управления светильников:

0 - драйвер без возможности управления.

Третья цифра - тип рассеивателя:

1 - с рассеивателем типа "Опал".

2.6 Класс защиты от поражения электрическим током I по ГОСТ 12.2.007.0-75.

2.7 Коэффициент пульсаций светового потока, не более - 1%.

2.8 Коэффициент мощности драйвера не ниже 0,95.

2.9 Неравномерность яркости выходного отверстия $L_{max}:L_{min}$, не более 5:1.

2.10 Категория по ограничению яркости светильников 3 по ГОСТ 34819-2021.

2.11 Характеристика оптической системы - диффузно-рассеивающая.

2.12 Основные параметры светильников приведены в таблице 1.

Таблица 1

Тип светильника	Модификация	Класс светораспределения*	Тип кривой силы света*	Фактическая мощность, Вт	Световой поток, лм*	Световая отдача, лм/Вт*	Индекс цветопередачи, Ra*	Коррелированная цветовая температура, К*
ДПО07-20-001	Optimum B 840	П	Д	19	1764	93	80	4000
ДПО07-30-001	Optimum B 840	П	Д	29	2924	100	80	4000
ДПО07-40-001	Optimum B 840	П	Д	35	3529	100	80	4000
ДПО07-50-001	Optimum B 840	П	Д	50	5014	100	80	4000
ДПО07-20-101	Optimum W 840	П	Д	19	1764	93	80	4000
ДПО07-30-101	Optimum W 840	П	Д	29	2924	100	80	4000
ДПО07-40-101	Optimum W 840	П	Д	35	3529	100	80	4000
ДПО07-50-101	Optimum W 840	П	Д	50	5014	100	80	4000
ДПО07-20-001	Optimum B 940	П	Д	19	1693	89	90	4000
ДПО07-30-001	Optimum B 940	П	Д	29	2806	96	90	4000
ДПО07-40-001	Optimum B 940	П	Д	35	3387	96	90	4000
ДПО07-50-001	Optimum B 940	П	Д	50	4813	96	90	4000
ДПО07-20-101	Optimum W 940	П	Д	19	1693	89	90	4000
ДПО07-30-101	Optimum W 940	П	Д	29	2806	96	90	4000
ДПО07-40-101	Optimum W 940	П	Д	35	3387	96	90	4000
ДПО07-50-101	Optimum W 940	П	Д	50	4813	96	90	4000

* по ГОСТ 34819-2021

Примечания:

- Допустимое отклонение величины потребляемой мощности светильника не превышает 10% по верхней границе номинального значения.
- Допустимое отклонение величины светового потока светильника не превышает 10% по нижней границе номинального значения.
- Допустимое отклонение величины световой отдачи светильника не превышает 20% по нижней границе номинального значения.
- Допустимое отклонение индекса цветопередачи не превышает 3 единицы в сторону уменьшения.

2.13 Пусковые токи и длительность импульса источника питания светильников приведены в таблице 2.

Таблица 2

Тип светильника	Количество светильников на автоматический выключатель 16 А, тип С, шт.	Пусковой ток I_{peak} , А	Длительность пускового тока Δt , мкс
ДПО07-20	56	9	250
ДПО07-30	61	16	130
ДПО07-40	56	9	250
ДПО07-50	30	27	16,8

3. УСТРОЙСТВО

3.1 Общий вид светильников приведен в приложении А.

3.2 Светильник, в соответствии с рисунком 1 приложения А, состоит из корпуса со встроенным светодиодным модулем и источником питания поз.1, крышек поз.2, рассеивателя поз.3, пластин подвеса поз.4.

3.3 Масса и габаритные размеры светильников указаны в таблице 3.

Таблица 3

Тип светильника	L, мм	l, мм	D, мм	H, мм	B, мм	Масса, кг не более	Масса брутто, кг не более
ДПО07-20	601	560	400	77	68	1,7	1,82
ДПО07-30	901	860	600	77	68	2,0	2,18
ДПО07-40	1201	1160	800	77	68	2,8	2,98
ДПО07-50	1501	1460	1000	77	68	3,4	3,55

4. УКАЗАНИЕ МЕР БЕЗОПАСНОСТИ

4.1 Установку и демонтаж светильников производить только **при отключенном напряжении питающей сети.**

4.2 Светильники должны эксплуатироваться с эффективным заземлением, выполненным в соответствии с действующими правилами монтажа электроустановок.

4.3 По окончании срока службы светильников необходима их замена, при утилизации светильников в соответствии с ГОСТ Р 55102-2012 необходимо разделить детали светильников по видам материала и в установленном порядке сдать в организации "Вторсырья".

5. ПОДГОТОВКА ИЗДЕЛИЯ К РАБОТЕ И ТЕХНИЧЕСКОЕ ОБСЛУЖИВАНИЕ

5.1 Эксплуатация светильников проводится в соответствии с "Правилами технической эксплуатации электроустановок потребителей".

5.2 Распакуйте светильник и проверьте комплектность согласно п.6 паспорта.

5.3 Присоедините сетевые провода согласно схеме (рисунок 4).

5.4 **Установка светильника на потолок (см. рисунок 2):**

5.4.1 Нанесите на предполагаемую поверхность разметку для отверстий. Расстояние между пластинами представлено в таблице 3.

5.4.2 Просверлите отверстия и установите дюбеля (входят в комплект).

5.4.3 Смонтируйте пластины подвеса поз 4. к потолку при помощи шурупов (входят в комплект).

5.4.4 Поднесите светильник к пластинам.

5.4.5 Поверните пластины на 90°, как показано на рисунке 2, до упора.

5.5 Установка светильника на тросовый подвес (заказывается отдельно) (см. рисунок 3):

5.5.1 Нанесите на предполагаемую поверхность разметку для отверстий. Расстояние между тросовыми подвесами представлено в таблице 3.

5.5.2 Установите тросовый захват потолочный с тросами в размеченные места.

5.5.3 Установите в светильник тросовый захват поворотный на резьбу М6.

5.5.4 Закрепите светильник с захватами на тросы и установите необходимую высоту подвеса.

6. КОМПЛЕКТНОСТЬ

6.1 В комплект поставки входит:

1. Светильник - 1 шт.

2. Ящик упаковочный - 1 шт.

3. Паспорт - 1 шт.

4. Пластина подвеса, комплект, 2 шт - 1 шт:

4.1 Пластина подвеса - 2 шт;

4.2 Дюбель полипропиленовый 6x40 - 2 шт;

4.3 Шуруп 4x40 универсальный - 2 шт.

6.2 Дополнительные аксессуары:

Тросовый подвес SU E1, комплект, 4 шт* (длина подвеса 1 м) (арт. 5100031005)

Тросовый подвес SU E3, комплект, 4 шт* (длина подвеса 3 м) (арт. 5100033005)

Тросовый подвес SU E5, комплект, 4 шт* (длина подвеса 5 м) (арт. 5100035005)

***На 1 светильник требуется 1/2 комплекта.**

Аксессуары в комплект не входят и заказываются отдельно.

7. СВИДЕТЕЛЬСТВО О ПРИЕМКЕ

7.1 Светильники соответствуют требованиям ТУ 16-92 ИДЖЦ.676 322.011 ТУ и требованиям ТР ТС и ТР ЕАЭС и признаны годными к эксплуатации.

Дата выпуска " ____ " _____ 20__ г.

Штамп ОТК

Упаковку произвел

Сертифицировано.

8. ТРАНСПОРТИРОВАНИЕ И ХРАНЕНИЕ

8.1 Светильники должны храниться в сухих, проветриваемых помещениях. В воздухе помещений не должно быть кислотных, щелочных и других примесей, вызывающих коррозию.

8.2 Светильники должны транспортироваться автотранспортом, железнодорожным транспортом в крытых вагонах и универсальных контейнерах.

9. ГАРАНТИЙНЫЕ ОБЯЗАТЕЛЬСТВА

9.1 Завод-изготовитель гарантирует нормальную работу светильника в течение 36 месяцев со дня его изготовления, при соблюдении условий эксплуатации, транспортирования и хранения, установленных в технических условиях и в настоящем паспорте. Гарантийные обязательства не распространяются на изменение цвета окрашенных и изготовленных из полимерных материалов деталей светильников в процессе эксплуатации.

9.2 Срок службы светильников составляет 10 лет.

9.3 Завод не возмещает ущерб за дефекты:

- появившиеся по истечении гарантийного срока;
- появившиеся во время гарантийного срока в результате нарушения правил эксплуатации, сборки или разборки, небрежного хранения, транспортирования, нарушения норм складирования.

9.4 Одним из обязательных условий признания случая гарантийным является наличие на светильнике идентификационных обозначений по наименованию и дате изготовления, а также паспорта.

9.5 В случае обнаружения неисправности светильника следует его обесточить, демонтировать и обратиться на завод-изготовитель по адресу: Россия, Российская Федерация 431890, Республика Мордовия, Ардатовский район, р.п. Тургенево, ул. Заводская 73, АО "Ардатовский светотехнический завод". Код 83431. Тел/ФАКС 21-009, 21-010.

E-mail: mirsveta@astz.ru Web. www.astz.ru

*В связи с постоянными усовершенствованиями светильников, завод-изготовитель оставляет за собой право на изменение их конструктивных особенностей без предварительного уведомления.

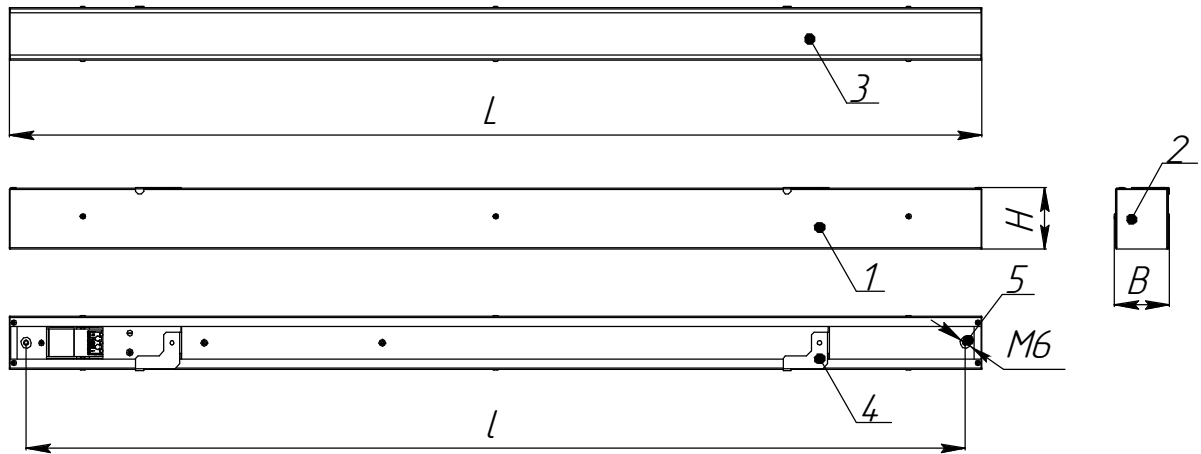


Рисунок 1 - Общий вид светильника серии ДПО07

1 - корпус с источником питания и светодиодными модулями,
 2- крышка, 3 - рассеиватель, 4 - пластина подвеса, 5 - место крепления тросового подвеса.

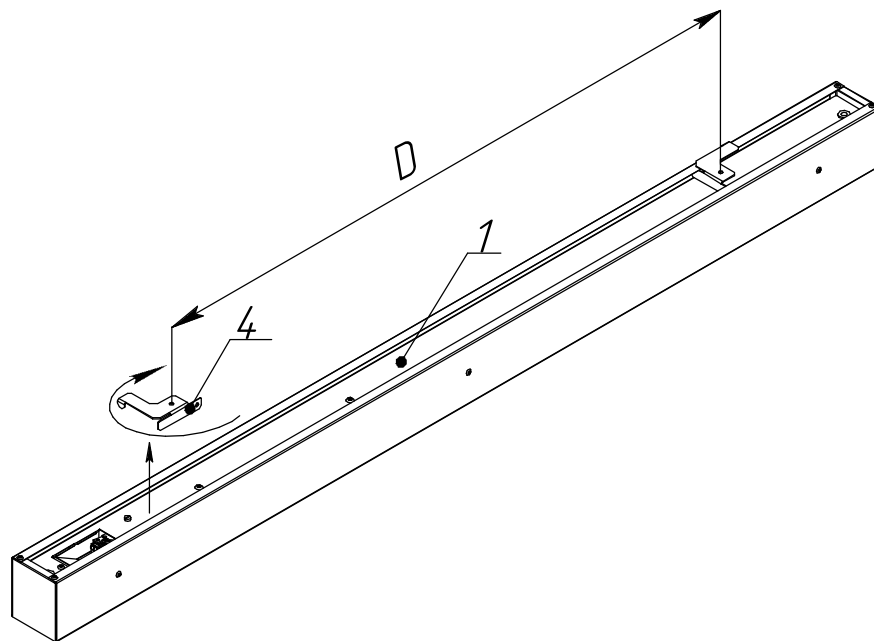


Рисунок 2 - Схема установки светильника серии ДПО07

1 - корпус с источником питания и светодиодными модулями,
 4- пластина подвеса.

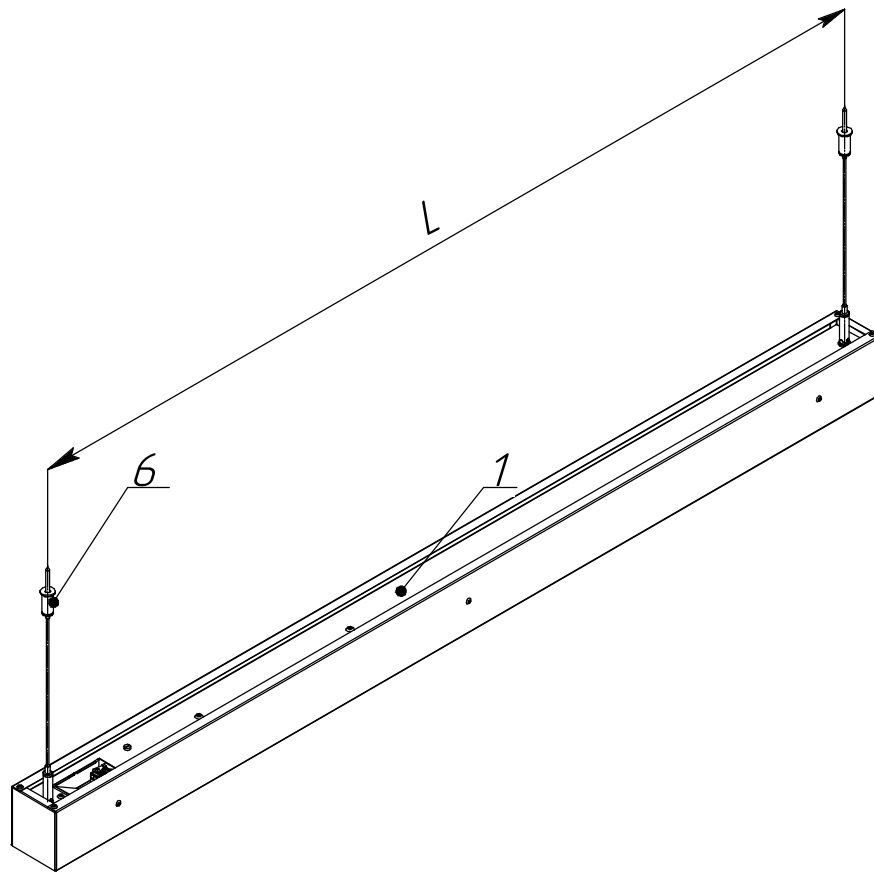


Рисунок 3 - Схема подвеса светильников

1 - корпус с источником питания и светодиодными модулями;
 6 - тросовый подвес (заказывается отдельно).

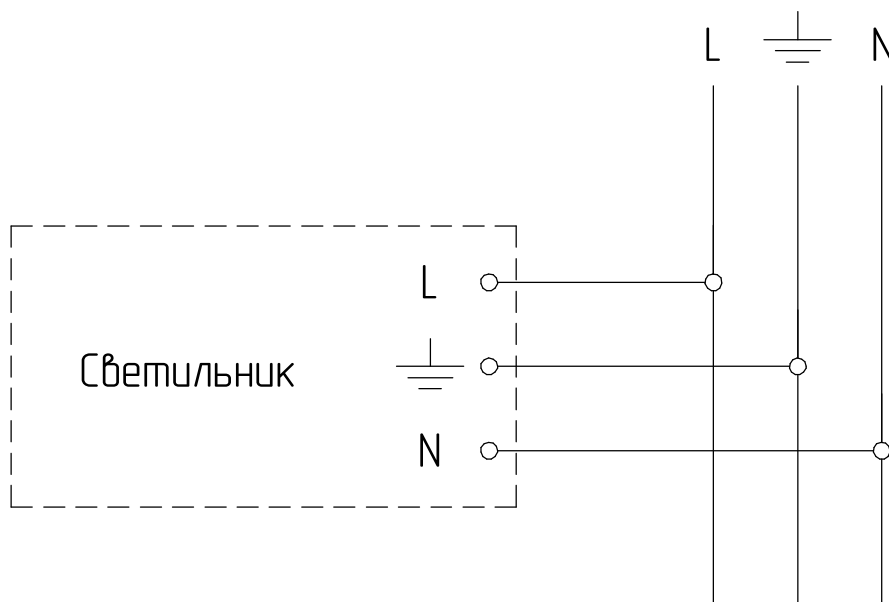


Рисунок 4 - Схема подключения светильника