

Светильники ДПП43

1. НАЗНАЧЕНИЕ ИЗДЕЛИЯ

1.1 Светильники ДПП43 Korvet предназначены для освещения производственных и иных помещений с высокими пролетами до 4-8 м.

2. ТЕХНИЧЕСКИЕ ХАРАКТЕРИСТИКИ

2.1 Светильники ДПП43 Korvet рассчитаны для работы в сетях переменного тока с номинальным напряжением 220 В (диапазон рабочих напряжений 198-260 В), частоты 50 Гц (диапазон 45-55 Гц).

2.2 Степень защиты IP65 по ГОСТ 14254-2015.

2.3 Расшифровка условного обозначения светильника:

Первая буква - тип источника света:

«Д» - светодиодный.

Вторая буква - способ установки светильника:

«П» - потолочный.

Третья буква - основное назначение:

«П» - промышленный.

43 - номер серии светильника.

50, 100, 200, 300 - мощность светильника, Вт.

Трехзначные цифры, означающие номер модификации, расшифровываются:

Первая цифра - тип КСС (см приложение рис. 5):

0 - оптика без линзы;

1 - угол излучения $56^{\circ}+111^{\circ}$;

2 - угол излучения $90^{\circ}+108^{\circ}$;

3 - угол излучения $35^{\circ}+92^{\circ}$;

4 - специальная КСС "1";

5 - специальная КСС "2";

6 - специальная КСС "3";

7 - специальная КСС "4".

Вторая цифра - тип управления светильником:

0 - драйвер без возможности управления;

1 - драйвер с управлением 1-10В;

2 - драйвер с управлением по шине DALI.

Третья цифра - тип рассеивателя:

2 - плоское прозрачное стекло из ПММА.

2.4 Класс защиты от поражения электрическим током I по ГОСТ 12.2.007.0-75.

2.5 Светильники соответствуют требованиям безопасности по ГОСТ IEC 60598-1-2013 и требованиям электромагнитной совместимости по ГОСТ IEC 61547-2013, ГОСТ 30804.3.2-2013, ГОСТ 30804.3.3-2013, СТБ EN 55015-2006.

2.6 Основные параметры светильников приведены в таблице 1.

Таблица 1

Обозначение типа	Наименование параметра												
	Характеристики светотехнической схемы	Класс светораспределения*	Тип кривой силы света*	Цветовая температура*, К	Кэфф. мощности	Полная потребляемая мощность, Вт	Кэффициент пульсации, Кп, %, ±10%	Световой поток, лм	Световая отдача, лм/Вт	Индекс цветопередачи, Ra, ±3	Климатическое исполнение и категория размещения		
ДПП43-50-002	Прозрачная	П	Д	4000	0,95	50	10	4868	97	80	У2**		
ДПП43-50-102			Г+Д					4846	97				
ДПП43-50-202			Д					4795	96				
ДПП43-50-302			Д+Г					4708	94				
ДПП43-50-402			СПЕЦ					4745	95				
ДПП43-50-502			СПЕЦ					4565	91				
ДПП43-50-602			СПЕЦ					4778	96				
ДПП43-50-702			СПЕЦ					4447	87				
ДПП43-50-012			Д					4868	97				
ДПП43-50-112			Г+Д					4839	97				
ДПП43-50-212			Д		4795	96							
ДПП43-50-312			Д+Г		4708	94							
ДПП43-50-412			СПЕЦ		4745	95							
ДПП43-50-512			СПЕЦ		4565	91							
ДПП43-50-612			СПЕЦ		4778	96							
ДПП43-50-712			СПЕЦ		4447	87							
ДПП43-100-002			Д		0,98	100	5	9736	97		80	У2**	
ДПП43-100-102			Г+Д					9692	97				
ДПП43-100-202			Д					9590	96				
ДПП43-100-302			Д+Г					9416	94				
ДПП43-100-402	СПЕЦ	9500	95										
ДПП43-100-502	СПЕЦ	9130	91										
ДПП43-100-602	СПЕЦ	9556	96										
ДПП43-100-702	СПЕЦ	8896	87										
ДПП43-200-002	Д	200						19471	97				
ДПП43-200-102	Г+Д							19384	97				
ДПП43-200-202	Д				19180	96							
ДПП43-200-302	Д+Г				18832	94							

Обозначение типа	Наименование параметра										
	Характеристики светотехнической схемы	Класс светораспределения*	Тип кривой силы света*	Цветовая температура *, К	Кэфф. мощности	Потребляемая мощность, Вт	Коэффициент пульсаций, Кл, %, ±10%	Световой поток, лм	Световая отдача, лм/Вт	Индекс цветопередачи*	Климатическое исполнение и категория размещения
ДПП4.3-200-402	Прозрачная	П	СПЕЦ	4000	0,98	200	5	19000	95	80	У2**
ДПП4.3-200-502			СПЕЦ					18260	91		
ДПП4.3-200-602			СПЕЦ					19112	96		
ДПП4.3-200-702			СПЕЦ					17792	87		
ДПП4.3-300-002			Д					29208	97		
ДПП4.3-300-102			Г+Д					29076	97		
ДПП4.3-300-202			Д					28770	96		
ДПП4.3-300-302			Д+Г					28248	94		
ДПП4.3-300-402			СПЕЦ					28500	95		
ДПП4-300-502			СПЕЦ					27390	91		
ДПП4.3-300-602			СПЕЦ			28668		96			
ДПП4.3-300-702			СПЕЦ			26688		87			
ДПП4.3-50-022			Д			4868		97			
ДПП4.3-50-122			Г+Д			4839		97			
ДПП4.3-50-222			Д			4795		96			
ДПП4.3-50-322			Д+Г			4708		94			
ДПП4.3-50-422			СПЕЦ			4745		95			
ДПП4.3-50-522			СПЕЦ			4565		91			
ДПП4.3-50-622			СПЕЦ			4778		96			
ДПП4.3-50-722			СПЕЦ			4447		87			
ДПП4.3-100-022			Д		9736	97					
ДПП4.3-100-122			Г+Д		9692	97					
ДПП4.3-100-222			Д		9590	96					
ДПП4.3-100-322			Д+Г		9416	94					
ДПП4.3-100-422			СПЕЦ		9500	95					
ДПП4.3-100-522			СПЕЦ		9130	91					
ДПП4.3-100-622			СПЕЦ		9556	96					
ДПП4.3-100-722			СПЕЦ		8896	87					
ДПП4.3-200-022			Д		19471	97					
ДПП4.3-200-122			Г+Д		19384	97					
ДПП4.3-200-222			Д		19180	96					
ДПП4.3-200-322			Д+Г		18832	94					
ДПП4.3-200-422			СПЕЦ		19000	95					
ДПП4.3-200-522			СПЕЦ		18260	91					
ДПП4.3-200-622			СПЕЦ		19112	96					
ДПП4.3-200-722			СПЕЦ		17792	87					
ДПП4.3-300-022			Д		29208	97					
ДПП4.3-300-122			Г+Д		29076	97					
ДПП4.3-300-222			Д		28770	96					

Обозначение типа	Наименование параметра										
	Характеристики светотехнической схемы	Класс светораспределения*	Тип кривой силы света*	Цветовая температура*, К	Кэфф. мощности	Потребляемая мощность, Вт	Коэффициент пульсации, Кл, % ±10%	Световой поток, лм	Световая отдача, лм/Вт	Индекс цветопередачи, Ra, ±3	Климатическое исполнение и категория размещения
ДПП43-300-322	Прозрачная	П	Д+Г	4000	0,98	300	5	28248	94	80	У2**
ДПП43-300-422			СПЕЦ					28500	95		
ДПП4-300-522			СПЕЦ					27390	91		
ДПП43-300-622			СПЕЦ					28668	96		
ДПП43-300-722			СПЕЦ					26688	87		

*по ГОСТ Р54350- 2015

** с температурным диапазоном -40°С....+35°С.

*** с температурным диапазоном 0....+35°С

Примечания:

- Допустимое отклонение величины потребляемой мощности светильника не превышает 10% по верхней границе номинального значения.
- Допустимое отклонение величины светового потока светильника не превышает 10% по нижней границе номинального значения.
- Допустимое отклонение величины световойдачи светильника не превышает 20% по нижней границе номинального значения.
- Допустимое отклонение индекса цветопередачи не превышает 3 единицы в сторону уменьшения.

2.7 Масса и габаритные размеры светильника приведены в таблице 2.

Таблица 2.

Обозначение типа	Рисунок	Размеры, мм, не более					Масса, кг, не более
		L	B	A	h	H	
ДПП43-50 Korvet(все модификации)	1	616	81	500	73	163	2.7
ДПП43-100 Korvet(все модификации)	1	1190	81	1074	73	163	4
ДПП43-200 Korvet(все модификации)	2	1190	162	1074	73	240	8
ДПП43-300 Korvet(все модификации)	3	1190	243	1074	73	240	12

2.8 Расчетное количество цветных металлов, содержащихся в светильнике приведены в таблице 3.

Таблица 3.

Тип светильника	Алюминий, кг, не более
ДПП43-50 Korvet(все модификации)	1,3
ДПП43-100 Korvet(все модификации)	2,5
ДПП43-200 Korvet(все модификации)	5
ДПП43-300 Korvet(все модификации)	7,5

3. УСТРОЙСТВО

3.1 Общий вид светильников приведен в приложении А.

3.2 Светильник ДПП43 Korvet, в соответствии с рис. 1, 2 и 3 приложения

А, состоит из корпуса в сборе поз. 1, рассеивателя поз. 2, узла крепления поз. 3, питающего кабеля поз. 4.

4. УКАЗАНИЕ МЕР БЕЗОПАСНОСТИ

4.1 Установку и демонтаж светильника производить только **при отключенном напряжении питающей сети.**

4.2 Светильник должен эксплуатироваться с эффективным заземлением, выполненным в соответствии с действующими правилами монтажа электроустановок

4.3 По окончании срока службы светильников необходима их замена, при утилизации светильников необходимо разделить детали светильников по видам материала и в установленном порядке сдать в организации "Вторсырья".

4.4 Светильники не предназначены для установки в помещениях с содержанием серы и летучих соединений на ее основе.

5. ПОДГОТОВКА ИЗДЕЛИЯ К РАБОТЕ И ТЕХНИЧЕСКОЕ ОБСЛУЖИВАНИЕ

5.1 Эксплуатация светильника проводится в соответствии с "Правилами технической эксплуатации электроустановок потребителей".

5.2 Распакуйте светильник и проверьте комплектность согласно паспорта.

5.3 Установите светильник в рабочее положение с помощью узла крепления.

5.4 Присоедините сетевые провода светильника к питающему кабелю через кабельный соединитель либо распределительную коробку.

6. КОМПЛЕКТНОСТЬ

6.1 В комплект поставки входит:

- | | |
|---------------------|---------|
| 1. Светильник | - 1 шт. |
| 2. Ящик упаковочный | - 1 шт. |
| 3. Паспорт | - 1 шт. |

7. СВИДЕТЕЛЬСТВО О ПРИЕМКЕ

7.1 Светильники типа ДПП43 Korvet соответствуют требованиям ТУ 3461-058-05014337-2014 и признан годным к эксплуатации.

Дата выпуска" ____ " _____ 202 г.

Штамп ОТК
Сертифицировано.

Упаковку произвел

8. ТРАНСПОРТИРОВАНИЕ И ХРАНЕНИЕ

8.1 Светильники должны храниться в сухих, проветриваемых помещениях. В воздухе помещений не должно быть кислотных, щелочных и других примесей, вызывающих коррозию.

8.2 Светильники должны транспортироваться автотранспортом, железнодорожным транспортом в крытых вагонах и универсальных контейнерах.

9. ГАРАНТИЙНЫЕ ОБЯЗАТЕЛЬСТВА

9.1 Завод-изготовитель гарантирует нормальную работу светильника в **течении 36 месяцев** со дня его изготовления, при соблюдении условий эксплуатации, транспортирования и хранения, установленных в технических условиях и в настоящем паспорте. Гарантийные обязательства не распространяются на изменение цвета окрашенных и изготовленных из полимерных материалов деталей светильников в процессе эксплуатации.

9.2 Срок службы светильников составляет 10 лет.

9.3 Завод не возмещает ущерб за дефекты:

- появившиеся по истечении гарантийного срока;
- появившиеся во время гарантийного срока в результате нарушения правил эксплуатации, сборки или разборки, небрежного хранения, транспортирования, нарушения норм складирования и указаний мер безопасности.

9.4 Одним из обязательных условий признания случая гарантийным является наличие на светильнике идентификационных обозначений по наименованию и дате изготовления, а также паспорта.

9.5 В случае обнаружения неисправности светильника следует его обесточить, демонтировать и обратиться на завод-изготовитель по адресу: Россия, 431890, Республика Мордовия, Ардатовский район, р.п. Тургенево, ул. Заводская 73, АО "Ардатовский светотехнический завод".

Код 83431. Тел/ФАКС 21-356 (Сбыт), 21-415(ОТК), 21-009, 21-010, 21-048;

E-mail: mirsveta@astz.ru Web. www.astz.ru

*В связи с постоянными усовершенствованиями светильников, завод-изготовитель оставляет за собой право на изменение их конструктивных особенностей без предварительного уведомления.

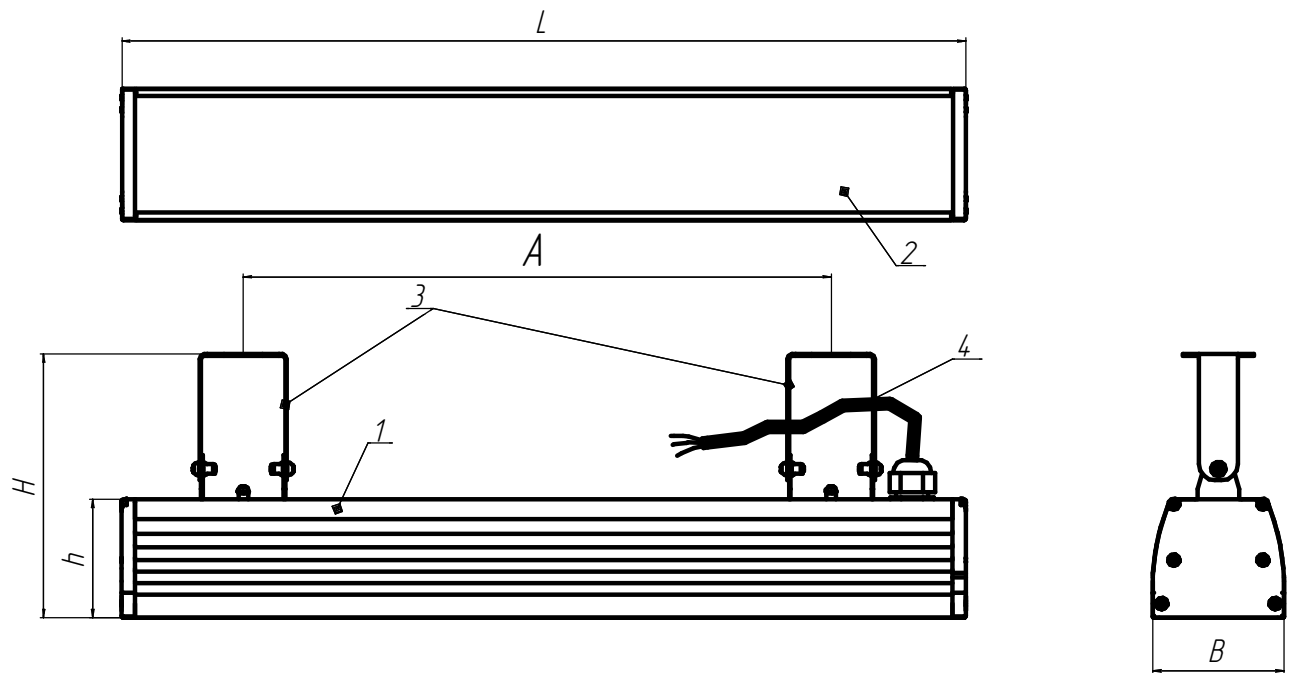


Рисунок 1 - ДПП43-50/100 Korvet

1 - корпус, 2 - рассеиватель, 3 - узел крепления, 4 - питающий кабель

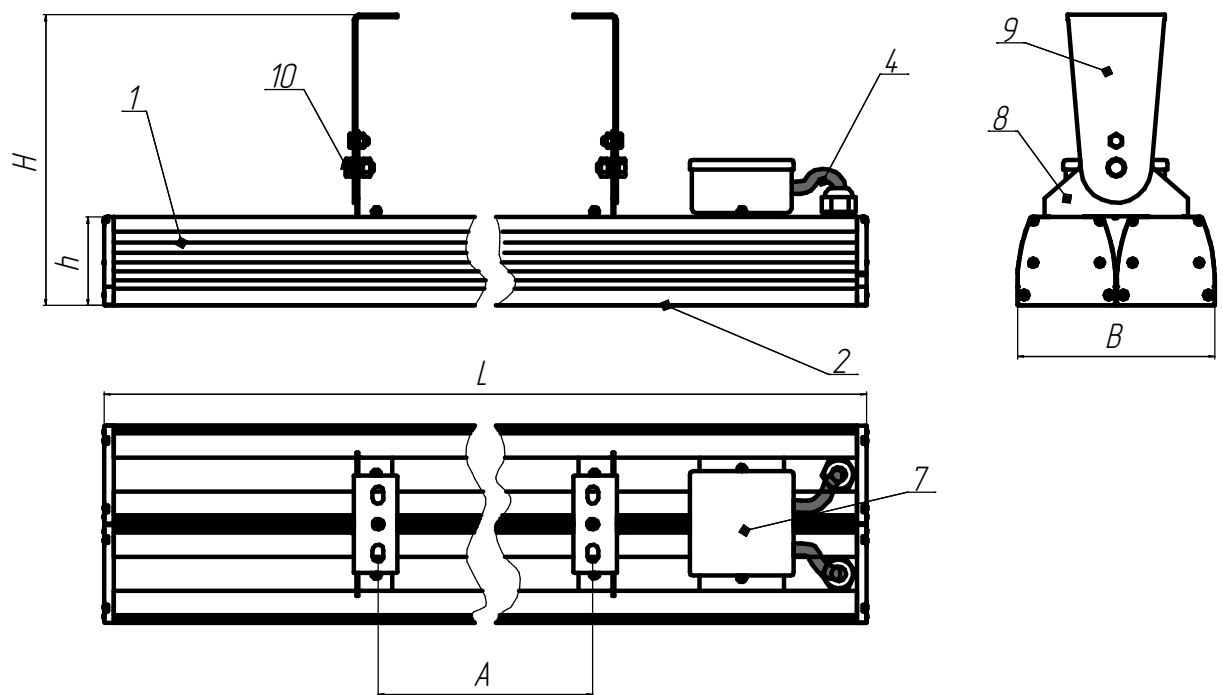


Рисунок 2 - ДПП43-200 Korvet

1 - корпус, 2 - рассеиватель, 3 - узел крепления, 4 - питающий кабель, 7 - распределительная коробка, 8 - скоба, 9 - кронштейн, 10 - крепеж;

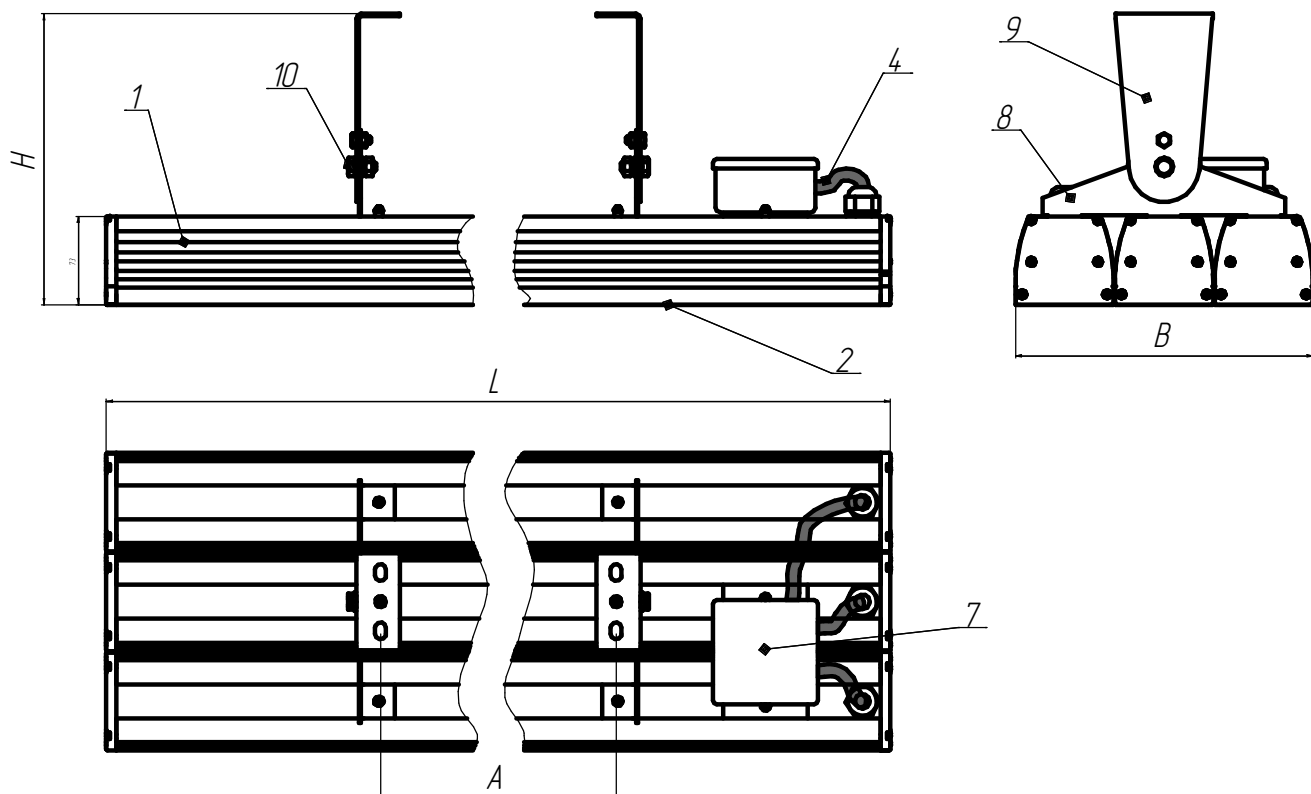
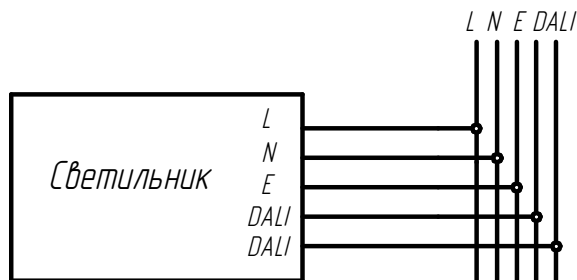
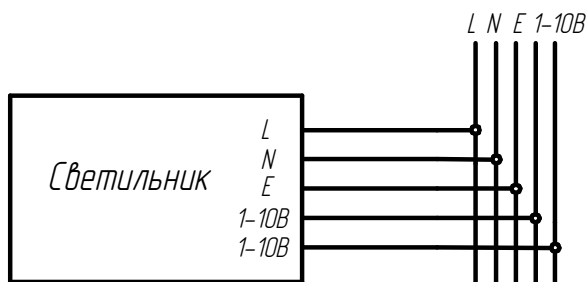
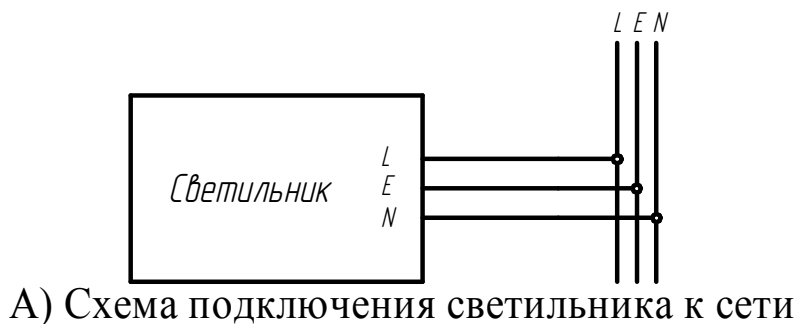


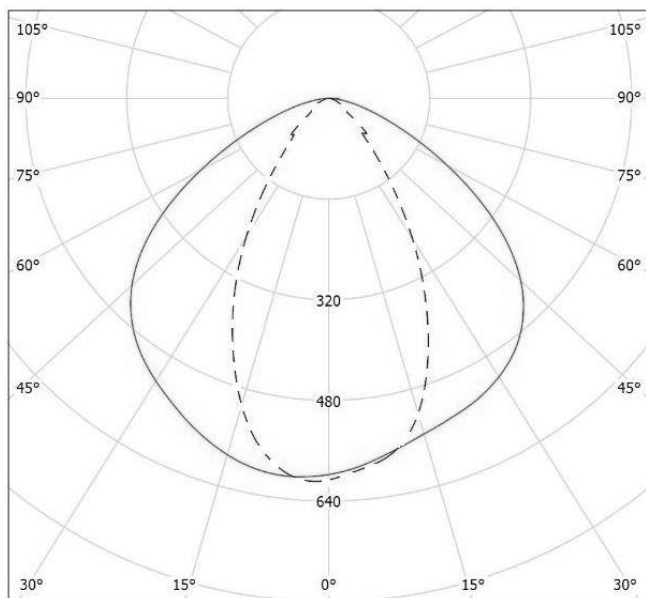
Рисунок 3 - ДПП43-300 Korvet

1 - корпус , 2 - рассеиватель, 3 - узел крепления, 4 - питающий кабель,
7 - распределительная коробка, 8- скоба, 9- кронштейн, 10- крепеж;

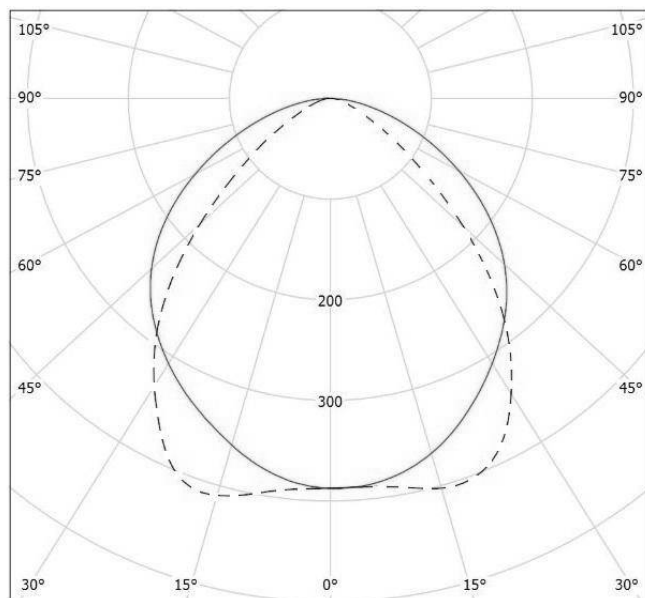


Б) Схемы подключения светильника с управлением к сети

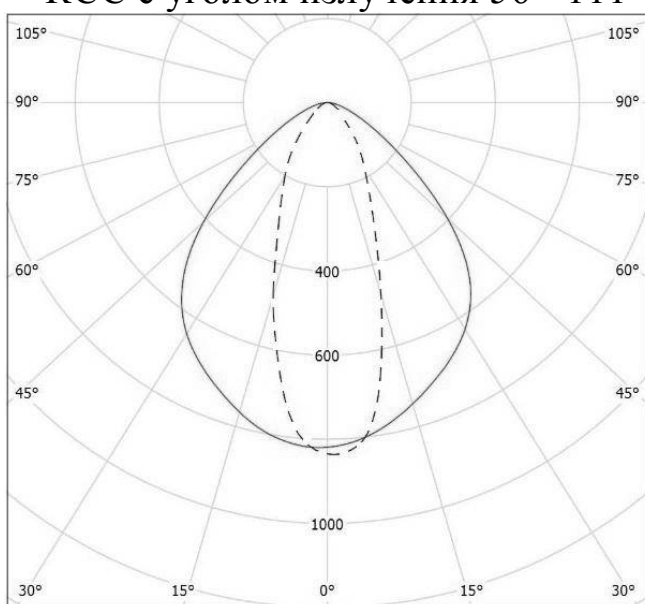
Рисунок 4- Схема подключения светильников к сети.



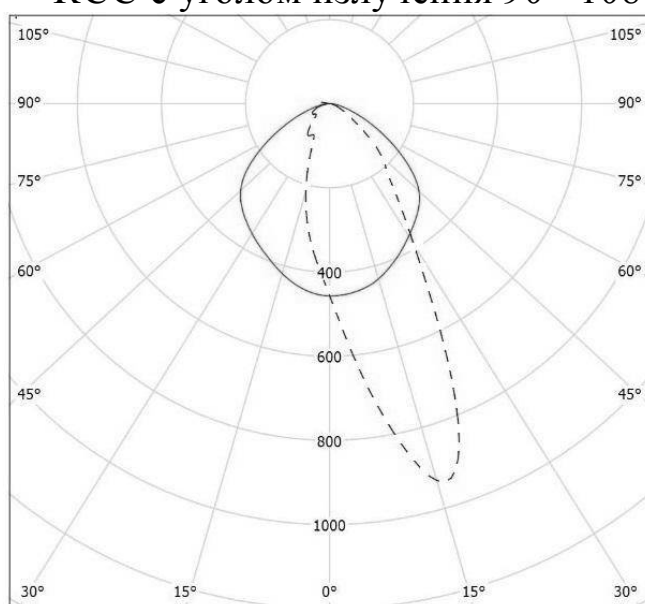
КСС с углом излучения 56°+111°



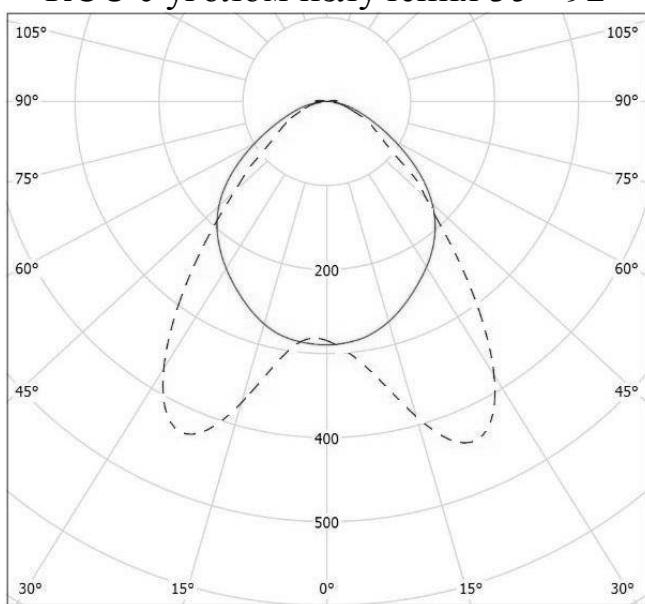
КСС с углом излучения 90°+108°



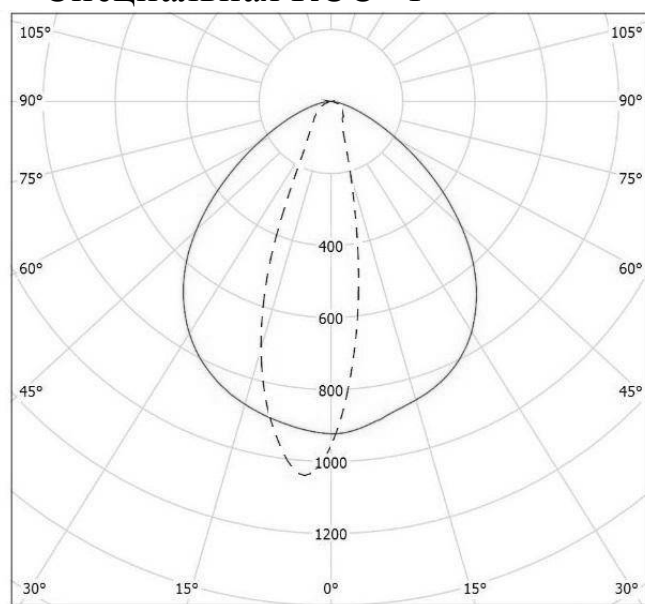
КСС с углом излучения 35°+92°



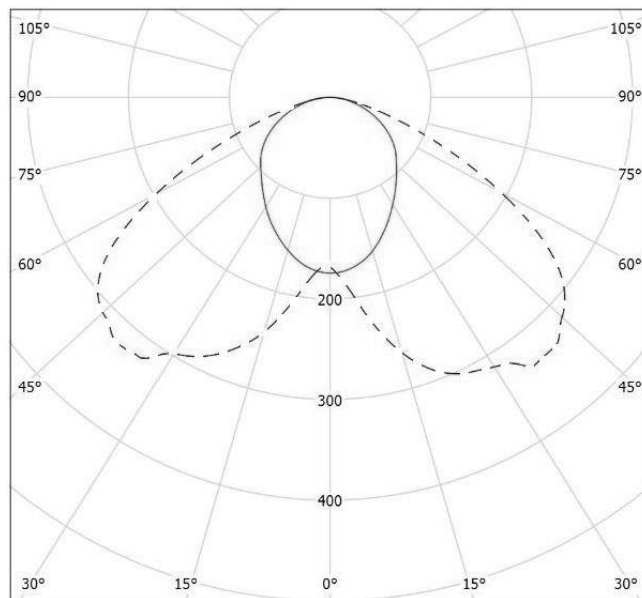
Специальная КСС "1"



Специальная КСС "2"



Специальная КСС "3"



Специальная КСС "4"

Рисунок 5- Виды КСС светильников.
Штриховая линия - C_0-C_{180} , сплошная линия - $C_{90}-C_{270}$