



СДЕЛАНО  
В РОССИИ



EAC

ПАСПОРТ

Светильники серии ДВО12

## 1. НАЗНАЧЕНИЕ ИЗДЕЛИЯ

1.1 Светильники серии ДВО12 (далее - светильники) предназначены для общего освещения **общественных зданий, административных, офисных и иных помещений.**

1.2 Светильники устанавливаются в подвесные потолки типа "Армстронг".

## 2. ТЕХНИЧЕСКИЕ ХАРАКТЕРИСТИКИ

2.1 Светильники рассчитаны для работы в сетях переменного тока с номинальным напряжением 220 В (диапазон рабочих напряжений 198-264 В), частоты 50 Гц (диапазон 50-60 Гц). Качество электроэнергии должно соответствовать требованиям ГОСТ 32144-2013.

2.2 Светильники соответствуют климатическому исполнению УХЛ, категория размещения 4 по ГОСТ 15150-69.

2.3 Степень защиты IP40 по ГОСТ IEC 60598-1-2017.

2.4 Светильники предназначены для эксплуатации в помещениях с содержанием коррозионно-активных агентов для типа атмосферы I по ГОСТ 15150-69 п. 3.14

2.5 Расшифровка условного обозначения светильников:

Первая буква - тип источника света:

Д - светодиодный.

Вторая буква - способ установки светильников:

В - встраиваемый.

Третья буква - основное назначение:

О - для общественных зданий.

12 - номер серии светильников

16, 19, 25, 30, 38, 45, 56, 76 - номинальная мощность светильников, Вт.

Трехзначные цифры, означающие номер модификации, расшифровываются:

Первая цифра - габаритный размер светильников:

0 - 600x600 мм;

1 - 300x1200 мм;

2 - 600x1200 мм;

3 - 300x600 мм;

4 - 300x300 мм.

Вторая цифра - тип управления светильников:

0 - драйвер без возможности управления;

1 - драйвер с возможностью управления по протоколу 1-10V;

2 - драйвер с возможностью управления по протоколу DALI;

3 - драйвер с функцией дежурного освещения.

Третья цифра - тип рассеивателя:

1 - с рассеивателем типа "Призма";

3 - с рассеивателем типа "Опал".

2.6 Класс защиты от поражения электрическим током I по ГОСТ 12.2.007.0-75.

2.7 Коэффициент пульсаций светового потока, не более - 5% по ГОСТ 34819-2021.

2.8 Основные параметры светильников приведены в таблице 1.

2.9 Неравномерность яркости выходного отверстия  $L_{max}:L_{min}$ , не более 5:1.

2.10 Класс светораспределения "П" по ГОСТ 34819-2021.

2.11 Категория по ограничению яркости светильников 3 по ГОСТ 34819-2021.

2.12 Характеристика оптической системы - диффузно-рассеивающая.

2.13 Условный защитный угол не менее  $90^\circ$  по ГОСТ 34819-2021.

2.14 Светильники с функцией **Дежурный режим** поставляются со следующими настройками дежурного режима (см. таблицу 4).

**ВНИМАНИЕ!** Светильники с функцией **дежурный режим** или с функцией **"Диммирование касанием"**, управляемые от одного выключателя, должны быть **подключены к одной фазе**.

2.15 Масса и габаритные размеры светильников приведены в таблице 2.

2.16 Рекомендуемое количество светильников на автоматический выключатель указано в таблице 3.

Таблица 1

Тип светильника	Модификация	Тип кривой силы света*	Коэфф. мощности драйвера, cos, не менее	Фактическая мощность, Вт	Индекс цветопередачи, Ra*, не менее	Световой поток в рабочем режиме, лм*	Цветовая температура, К*	Световая отдача, лм/Вт*	Габаритная яркость, не более, кд/м2*	Класс энергоэффективности			
ДВО12-16-401	Prizma 840	Д	0,95	16	80	1792	4000	112	9350	A+			
ДВО12-19-301	Prizma 840			18		2366			7050	A++			
ДВО12-25-001	Prizma 840			27		3550			4950				
ДВО12-30-001	Prizma 840			31		4116			5700				
ДВО12-30-021	Prizma RD 840												
ДВО12-38-001	Prizma 840			36		4732			6550				
ДВО12-38-011	Prizma RA 840												
ДВО12-38-021	Prizma RD 840												
ДВО12-38-031	Prizma NL 840												
ДВО12-38-101	Prizma 840										36	4732	6850
ДВО12-38-121	Prizma 840												
ДВО12-45-001	Prizma 840			45		5944			8200				
ДВО12-56-201	Prizma 840			54		7098			4750				
ДВО12-76-201	Prizma 840			72		9462			6350				
ДВО12-16-403	Opal 840	Д	0,95	16	80	1744	4000	109	7750	A+			
ДВО12-19-303	Opal 840			18		2295			5800	A++			
ДВО12-25-003	Opal 840			27		3442			4050				
ДВО12-30-003	Opal 840			31		3992			4700				
ДВО12-30-023	Opal RD 840												
ДВО12-38-003	Opal 840			36		4558			5400				
ДВО12-38-013	Opal RA 840												
ДВО12-38-023	Opal RD 840												
ДВО12-38-033	Opal NL 840												
ДВО12-38-103	Opal 840										36	4588	5650
ДВО12-38-123	Opal RD 840												
ДВО12-45-003	Opal 840			45		5736			6750				
ДВО12-56-203	Opal 840			54		6883			3900				
ДВО12-76-203	Opal 840			72		9177			5250				

Тип светильника	Модификация	Тип кривой силы света*	Кэфф. мощности драйвера, cos	Фактическая мощность, Вт	Индекс цветопередачи, Ra*, не менее	Световой поток в рабочем режиме, лм*	Цветовая температура, К*	Световая отдача, лм/Вт*	Габаритная яркость, не более, кд/м2*	Класс энергоэффективности
ДВО12-19-301	Prizma 940	Д	0,95	18	90	2223	4000	124	6650	A++
ДВО12-25-001	Prizma 940			27		3337			4650	
ДВО12-30-001	Prizma 940			31		3869			5400	
ДВО12-30-021	Prizma RD 940									
ДВО12-38-001	Prizma 940			36		4447			6200	
ДВО12-38-011	Prizma RA 940									
ДВО12-38-021	Prizma RD 940									
ДВО12-38-031	Prizma NL 940									
ДВО12-38-101	Prizma 940			36		4447			6450	
ДВО12-38-121	Prizma RD 940									
ДВО12-45-001	Prizma 940			45		5559			7750	
ДВО12-56-201	Prizma 940			54		6671			4500	
ДВО12-76-201	Prizma 940			72		8894			6000	
ДВО12-19-303	Opal 940	Д	0,95	18	90	2156	4000	120	5500	A+
ДВО12-25-003	Opal 940			27		3234			3850	
ДВО12-30-003	Opal 940			31		3752			4450	
ДВО12-30-023	Opal RD 940									
ДВО12-38-003	Opal 940			36		4312			5100	
ДВО12-38-013	Opal RA 940									
ДВО12-38-023	Opal RD 940									
ДВО12-38-033	Opal NL 940									
ДВО12-38-103	Opal 940			36		4312			5350	
ДВО12-38-123	Opal RD 940									
ДВО12-45-003	Opal 940			45		5391			6400	
ДВО12-56-203	Opal 940			54		6469			3700	
ДВО12-76-203	Opal 940			72		8625			4950	

Тип светильника	Модификация	Тип кривой силы света*	Коэф. мощности драйвера, cos	Фактическая мощность, Вт	Индекс цветопередачи, Ra*, не менее	Световой поток в рабочем режиме, лм*	Цветовая температура, К*	Световая отдача, лм/Вт*	Габаритная яркость, не более, кд/м2*	Класс энергоэффективности
ДВО12-19-301	Prizma 930	Д	0,95	19	90	2112	3000	113	5900	А+
ДВО12-25-001	Prizma 930			26		3017		116	4050	
ДВО12-30-001	Prizma 930			31		3620		119	4850	
ДВО12-30-021	Prizma RD 930									
ДВО12-38-001	Prizma 930									
ДВО12-38-011	Prizma RA 930			35		4223		122	5650	
ДВО12-38-021	Prizma RD 930									
ДВО12-38-031	Prizma NL 930									
ДВО12-38-101	Prizma 930			35		4223		122	5800	
ДВО12-38-121	Prizma RD 930									
ДВО12-45-001	Prizma 930			44		5429		123	7300	
ДВО12-56-201	Prizma 930			54		6334		118	4150	
ДВО12-76-201	Prizma 930			71		8446		118	5550	
ДВО12-19-303	Opal 930	Д	0,95	19	90	2050	3000	119	4850	А+
ДВО12-25-003	Opal 930			26		2929		113	3350	
ДВО12-30-003	Opal 930			31		3514		116	4000	
ДВО12-30-023	Opal RD 930									
ДВО12-38-003	Opal 930									
ДВО12-38-013	Opal RA 930			35		4100		118	4650	
ДВО12-38-023	Opal RD 930									
ДВО12-38-033	Opal NL 930									
ДВО12-38-103	Opal 930			35		4100		118	4750	
ДВО12-38-123	Opal RD 930									
ДВО12-45-003	Opal 930			44		5271		119	6000	
ДВО12-56-203	Opal 930			54		6150		119	3450	
ДВО12-76-203	Opal 930			71		8200		120	4550	

\*по ГОСТ 34819-2021

**Примечания:**

- Допустимое отклонение величины потребляемой мощности светильников не превышает 10% по верхней границе номинального значения.
- Допустимое отклонение величины светового потока светильников не превышает 10% по нижней границе номинального значения.
- Допустимое отклонение величины световой отдачи светильников не превышает 20% по нижней границе номинального значения.
- Допустимое отклонение индекса цветопередачи не превышает 3 единицы в сторону уменьшения.
- Допустимое отклонение величины габаритной яркости светильника не превышает 10% по верхней и нижней границах номинального значения.

Таблица 2

Тип светильника	Модификация	Размеры, мм, не более			Масса, кг, не более
		L	B	h	
ДВО12-76-201	Prizma	1195	595	40	5,7
ДВО12-56-201	Prizma				5,6
ДВО12-45-001	Prizma				3,2
ДВО12-38-001	Prizma	595	295		3,4
ДВО12-38-101	Prizma	1195			3,4
ДВО12-38-121	Prizma RD	595	595		3,2
ДВО12-38-011	Prizma RA				
ДВО12-38-021	Prizma RD				
ДВО12-38-031	Prizma NL				
ДВО12-30-001	Prizma				
ДВО12-25-001	Prizma	595	295		2,5
ДВО12-19-301	Prizma				2,5
ДВО12-76-203	Opal	1195	595		5,7
ДВО12-56-203	Opal				5,6
ДВО12-45-003	Opal				3,2
ДВО12-38-003	Opal	595	295		3,4
ДВО12-38-103	Opal	1195			3,4
ДВО12-38-123	Opal RD	595	595		3,2
ДВО12-38-013	Opal RA				
ДВО12-38-023	Opal RD				
ДВО12-38-033	Opal NL				
ДВО12-30-003	Opal				
ДВО12-30-024	Opal RD				
ДВО12-30-053	Opal				
ДВО12-25-003	Opal				
ДВО12-19-303	Opal	295	295		2,5
ДВО12-16-401	Prizma				1,2
ДВО12-16-403	Opal				

Таблица 3

Тип светильника	Модификация	Тип аппарата	Максимальное количество светильников, шт.	Пусковой ток $I_{peak}$ , А	Длительность пускового тока $\Delta t$ , мкс
ДВО12-16-401	Prizma	C16	94	12	27
ДВО12-16-403	Opal				
ДВО12-19-301	Prizma	C16	56	9	250
ДВО12-19-303	Opal				
ДВО12-25-001	Prizma	C16	38	21	400
ДВО12-25-003	Opal				
ДВО12-30-001	Prizma	C16	56	9	250
ДВО12-30-003	Opal				
ДВО12-38-001	Prizma	C16	56	9	250
ДВО12-38-101	Prizma				
ДВО12-38-003	Opal				
ДВО12-38-103	Opal	C16	61	16	130
ДВО12-45-001	Prizma				
ДВО12-45-003	Opal	C16	32	25	85
ДВО12-56-201	Prizma				
ДВО12-56-203	Opal	C16	32	25	85
ДВО12-76-201	Prizma				
ДВО12-76-203	Opal	C16	-	-	-
ДВО12-38-011	Prizma RA				
ДВО12-38-013	Opal RA	C16	32	22	192
ДВО12-38-021	Prizma RD				
ДВО12-38-023	Opal RD				
ДВО12-38-031	Prizma NL	C16	32	22	192
ДВО12-38-033	Opal NL				
ДВО12-38-121	Prizma RD	C16	32	22	192
ДВО12-38-123	Opal RD				

### 3. УСТРОЙСТВО

3.1 Общий вид светильников приведен в приложении А.

3.2 Светильники, в соответствии с рисунком 1 приложения А, состоят из корпуса со встроенным светодиодным модулем и источником питания поз.1 и рассеивателя поз.2.

### 4. УКАЗАНИЕ МЕР БЕЗОПАСНОСТИ

4.1 Установку и демонтаж светильников производить только **при отключенном напряжении питающей сети.**

4.2 Светильники должны эксплуатироваться с эффективным заземлением, выполненным в соответствии с действующими правилами монтажа электроустановок.

4.3 По окончании срока службы светильников необходима их замена, при утилизации светильников в соответствии с ГОСТ Р 55102-2012 необходимо разделить детали светильников по видам материала и в установленном порядке сдать в организации "Вторсырья".

### 5. ПОДГОТОВКА ИЗДЕЛИЯ К РАБОТЕ И ТЕХНИЧЕСКОЕ ОБСЛУЖИВАНИЕ

5.1 Эксплуатация светильника проводится в соответствии с "Правилами технической эксплуатации электроустановок потребителей".



8.2 Светильники должны транспортироваться автотранспортом, железнодорожным транспортом в крытых вагонах и универсальных контейнерах.

## 9. ГАРАНТИЙНЫЕ ОБЯЗАТЕЛЬСТВА

9.1 Завод-изготовитель гарантирует нормальную работу светильников в течение 36 месяцев со дня его изготовления, при соблюдении условий эксплуатации, транспортирования и хранения, указаний мер безопасности, установленных в технических условиях и в настоящем паспорте. Гарантийные обязательства не распространяются на изменение цвета окрашенных и изготовленных из полимерных материалов деталей светильников в процессе эксплуатации.

9.2 Срок службы светильников составляет 10 лет.

9.3 Завод не возмещает ущерб за дефекты:

- появившиеся по истечении гарантийного срока;
- появившиеся во время гарантийного срока в результате нарушения правил эксплуатации, сборки или разборки, небрежного хранения, транспортирования, нарушения норм складирования.

9.4 Одним из обязательных условий признания случая гарантийным является наличие на светильниках идентификационных обозначений по наименованию и дате изготовления, а также паспорта.

9.5 В случае обнаружения неисправности светильников следует его обесточить, демонтировать и обратиться на завод-изготовитель по адресу: Российская Федерация 431890, Республика Мордовия, Ардатовский район, р.п. Тургенево, ул. Заводская 73, АО "Ардатовский светотехнический завод". Код 83431. Тел/ФАКС 21-009, 21-010.

E-mail: [mirsveta@astz.ru](mailto:mirsveta@astz.ru) Web: [www.astz.ru](http://www.astz.ru)

\*В связи с постоянными усовершенствованиями светильников, завод-изготовитель оставляет за собой право на изменение их конструктивных особенностей без предварительного уведомления.

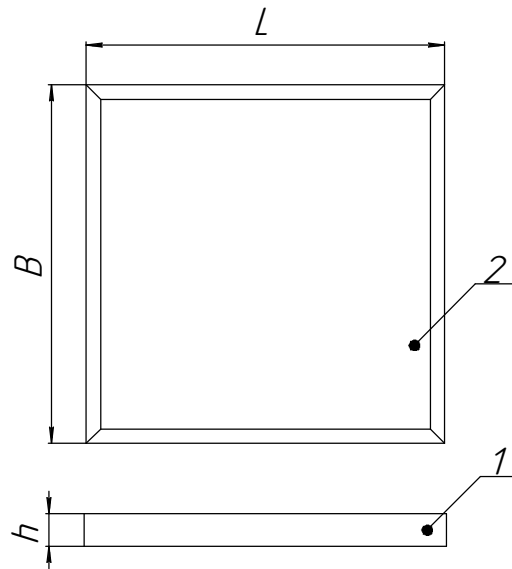


Рисунок 1 - Общий вид светильников

1 - корпус, со встроенным светодиодным модулем и источником питания,  
2 - рассеиватель

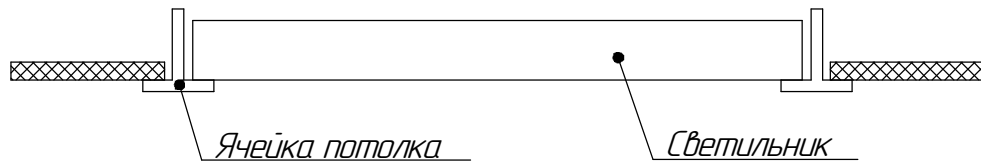


Рисунок 2 - Схема установки светильников

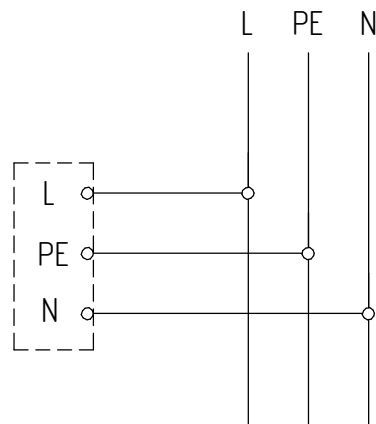
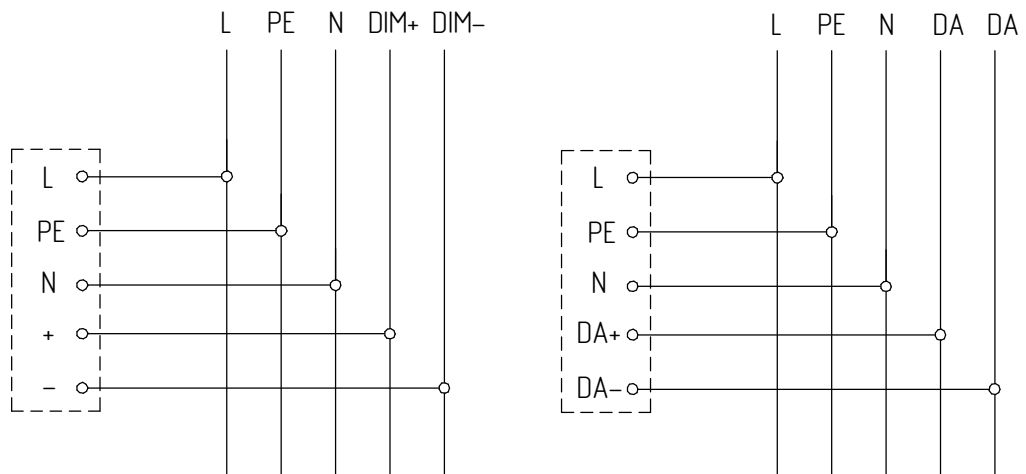


Рисунок 3 - Схема подключения светильников к сети



а) управление по протоколу 1-10В б) управление по протоколу DALI  
Рисунок 4 - Схема подключения светильников с управлением к сети

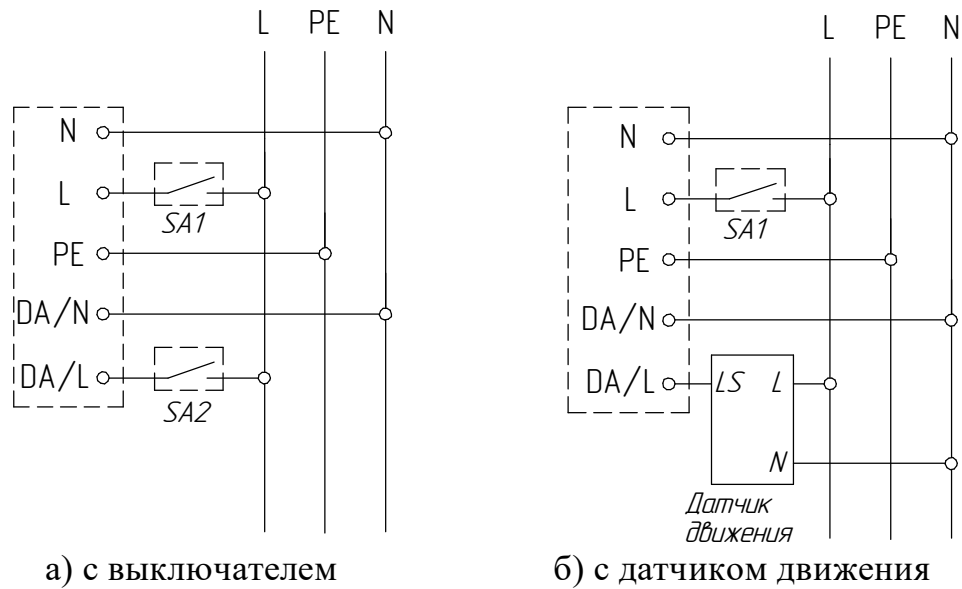


Рисунок 5 - Схема подключения светильников с дежурным режимом

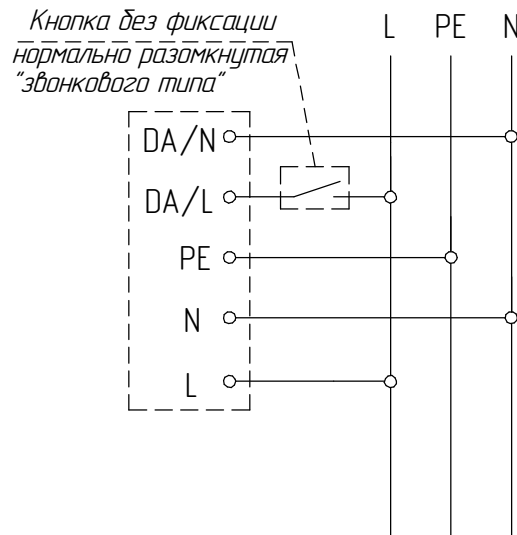


Рисунок 6 - Схема подключения светильников с функцией Диммирование Касанием к электрической сети

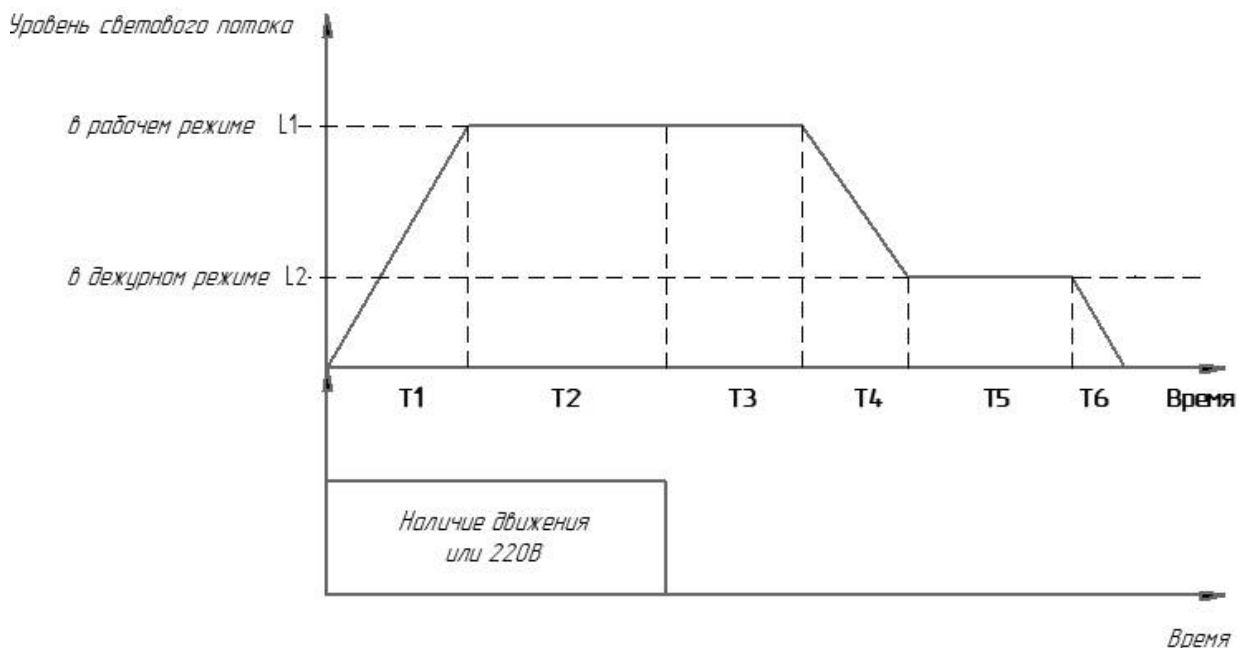


Рисунок 7 - График работы светильников с функцией Дежурный режим от датчика или выключателя

Таблица 4 - Параметры функции дежурный режим

Обозначение фазы работы	Фаза работы	По умолчанию
T1	Время включения	0 сек
T2	Время фиксации движения датчиком или подается 220В	Зависит от датчика
T3	Время задержки	120 сек
T4	Время плавного перехода в дежурный режим	30 сек
T5	Время работы в дежурном режиме	постоянно
T6	Время плавного выключения	-
L1	Уровень светового потока в рабочем режиме	100%
L2	Уровень светового потока в дежурном режиме	10%
Управление дежурным режимом		
Время активации дежурного режима		300 сек
Деактивация дежурного режима		5 раз/3 сек

**ВНИМАНИЕ!** Функция Дежурный режим активируется при постоянной подаче напряжения питания 220В на управляющий вход светильника в течение времени указанного в таблице.

Для деактивации функции "Дежурный режим" необходимо нажать на переключатель (см. рисунок 6), подключенный на вход DALI то количество раз, которое указано в таблице 4.

**ВНИМАНИЕ!** Светильники с функцией "Дежурный режим", управляемые от одного выключателя, должны быть подключены к одной фазе.

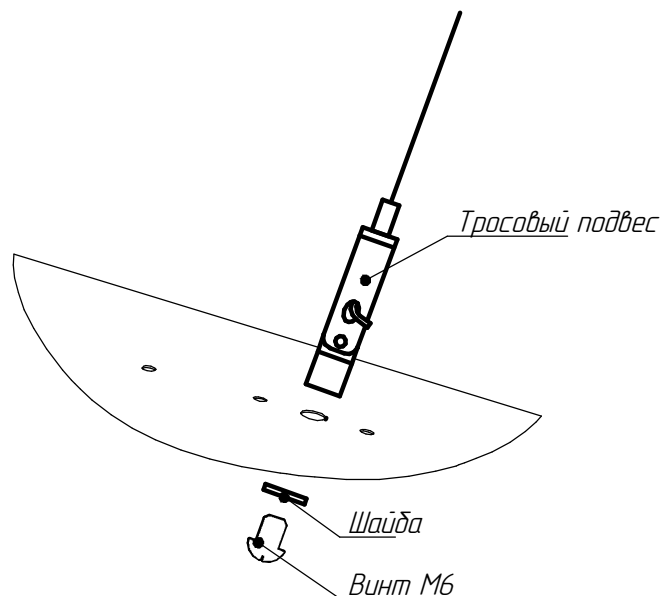


Рисунок 8 - Схема установки тросового подвеса