



СВЕТИЛЬНИКИ СЕРИИ ЛВО04 PRS; ЛВО05 OPL; ЛВО06 BPR; ЛВО07 PRB; ЛВО08 WRS; ЛВО10 RASTR

1. НАЗНАЧЕНИЕ ИЗДЕЛИЯ

1.1 Светильники серии ЛВО04, ЛВО05, ЛВО06, ЛВО07, ЛВО08, ЛВО10-Т5 встраиваемые, предназначены для общего освещения административно- общественных помещений, офисов, торговых залов, рабочих кабинетов, фойе. Светильники встраиваются в неветилируемый подвесной потолок с видимыми Т-образным профилем. Модуль 600.

2. ТЕХНИЧЕСКИЕ ХАРАКТЕРИСТИКИ

2.1 Светильники рассчитаны для работы с люминесцентными лампами мощностью 14 и 28 Вт, в сети переменного тока с номинальным напряжением $220\text{В} \pm 10\%$, частоты 50Гц.

2.2 Светильники соответствуют требованиям безопасности по ГОСТ IEC60598-1-2011 и требованиям электромагнитной совместимости по ГОСТ IEC 61547-2013, ГОСТ 30804.3.2-2013, ГОСТ 30804.3.3-2013, СТБ EN 55015-2006.

2.3 Светильники соответствуют климатическому исполнению УХЛ категория размещения 4 по ГОСТ 15150-69, степень защиты IP20 по ГОСТ 14254-2015.

2.4 Класс защиты от поражения электрическим током - I по ГОСТ 12.2.007.0-75.

2.5 Основные параметры светильников приведены в таблице 1.

Габаритные установочные размеры и масса светильников приведены в таблице 2.

Устройство, установка светильников показаны в приложении А (рисунок 1-2), электрические схемы показаны в приложении Б.

Установка в подшивной потолок показаны в приложении В.

2.6 Расшифровка условного обозначения светильника ЛВО04

Первая буква - тип источника света:

"Л" - люминесцентная лампа.

Вторая буква-способ установки светильника:

"В" - встраиваемые.

Третья буква-основное назначение:

"О" - для общественных зданий

.04 номер серии светильника.

Трехзначные числа, обозначающие номера модификаций расшифровываются:

Вторая цифра:

3 - исполнение ЭПРА А2

4 - исполнение ЭПРА А1

RA с возможностью управления по протоколу 1-10V;

5- с микроволновым датчиком

7- RD управление по DALI.

Третья цифра означает:

1 - рассеиватель из призматического стекла;

2.7 Расшифровка условного обозначения светильника ЛВО05

Трех значная цифра означает номер модификации расшифровывается.

Вторая цифра:

3 - исполнение ЭПРА А2

4 - исполнение ЭПРА А1

5- с микроволновым датчиком

6- улучшенный коэффициент дискомфорта.

7- RD управление по DALI

Третья цифра означает:

1 - опаловый рассеиватель;

БАП - блок аварийного питания.

2.7.1 Мощность светильника с БАП в аварийном режиме не менее 10% от номинала, время работы светильника с БАП в аварийном режиме не менее 1 ч.

2.8 Расшифровка условного обозначения светильника ЛВО06

Трех значная цифра означает номер модификации расшифровывается.

Третья цифра означает:

- 1- бипараболическая решетка из зеркального алюминия;
- 2- бипараболическая решетка из матированного алюминия.

2.9 Расшифровка условного обозначения светильника ЛВО07

Трех значная цифра означает номер модификации расшифровывается.

Третья цифра означает:

- 1- параболическая решетка из зеркального алюминия;
- 2- параболическая решетка из матированного алюминия.

2.10 Расшифровка условного обозначения светильника ЛВО08

Трех значная цифра означает номер модификации расшифровывается.

Третья цифра означает:

- 1-окрашенная белая V-образная решетка;

3.0 Расшифровка условного обозначения светильника ЛВО10

Трех значная цифра означает номер модификации расшифровывается.

Третья цифра означает:

- 1-V-образная решетка из зеркального алюминия;
- 2-V-образная решетка из матированного алюминия;

Мощность светильника с БАП в аварийном режиме не менее 10% от номинала, время работы светильника с БАП в аварийном режиме не менее 1 ч.

Таблица 1

Тип светильника	Класс светораспределения по ГОСТ Р 54350-2015	Тип кривой силы света по ГОСТ Р 54350-2015	КПД% не менее			
ЛВО04-2x14-031	II	Д	56			
ЛВО04-2x14-041						
ЛВО04-2x14-071						
ЛВО04-2x28-031			64			
ЛВО04-2x28-041						
ЛВО04-2x28-071						
ЛВО04-4x14-031			62			
ЛВО04-4x14-041						
ЛВО04-4x14-071						
ЛВО04-4x28-031			64			
ЛВО04-4x28-041						
ЛВО04-4x28-071						
ЛВО05-2x14-031			II	Д	61	
ЛВО05-2x14-041						
ЛВО05-2x14-071						
ЛВО05-2x28-031					67	
ЛВО05-2x28-041						
ЛВО05-2x28-071						
ЛВО05-4x14-031					66	
ЛВО05-4x14-031 БАП*						
ЛВО05-4x14-031 KDR						
ЛВО05-4x14-041						
ЛВО05-4x14-051						
ЛВО05-4x14-061						
ЛВО05-4x14-071						
ЛВО05-4x28-031						
ЛВО05-4x28-031 OL05						
ЛВО05-4x28-041						
ЛВО05-4x28-071					68	
ЛВО06-2x14-031						Специальная
ЛВО06-2x14-032						
ЛВО06-2x14-041						
ЛВО06-2x14-042	Специальная					
ЛВО06-2x14-071						
ЛВО06-2x28-031						
ЛВО06-2x28-032						
ЛВО06-2x28-041						
ЛВО06-2x28-042	68					
ЛВО06-2x28-071						

* - Светильники с блоком аварийного питания (БАП) комплектуются по требованию заказчика.

Продолжение таблицы 1

Тип светильника	Класс светораспределения по ГОСТ Р 54350-2015	Тип кривой силы света по ГОСТ Р 54350-2015	КПД% не менее
ЛВО06-4x14-031	II	Г	66
ЛВО06-4x14-032			
ЛВО06-4x14-041			
ЛВО06-4x14-042			
ЛВО06-4x14-071			
ЛВО06-4x28-031			
ЛВО06-4x28-032		Специальная	65
ЛВО06-4x28-041			
ЛВО06-4x28-042			
ЛВО06-4x28-071			
ЛВО07-2x14-031			
ЛВО07-2x14-032			
ЛВО07-2x14-041		64	
ЛВО07-2x14-042			
ЛВО07-2x14-071			
ЛВО07-2x28-031			
ЛВО07-2x28-032			
ЛВО07-2x28-041			
ЛВО07-2x28-042		67	
ЛВО07-2x28-071			
ЛВО07-4x14-031			
ЛВО07-4x14-032			
ЛВО07-4x14-041			65
ЛВО07-4x14-042			
ЛВО07-4x14-071			
ЛВО07-4x28-031			
ЛВО07-4x28-032			
ЛВО07-4x28-041			
ЛВО07-4x28-042		63	
ЛВО07-4x28-071			
ЛВО08-2x14-031			
ЛВО08-2x14-032			67
ЛВО08-2x14-071			
ЛВО08-2x28-031			
ЛВО08-2x28-041		69	
ЛВО08-2x28-071			
ЛВО08-4x14-031			
ЛВО08-4x14-041	70		
ЛВО08-4x14-071			
ЛВО08-4x28-031			
ЛВО08-4x28-041		70	
ЛВО08-4x28-071			
ЛВО10-2x14-031			
ЛВО10-2x14-032	Г		68
ЛВО10-2x14-041			
ЛВО10-2x14-042			
ЛВО10-2x14-071			

Продолжение таблицы 1

Тип светильника	Класс светораспределения по ГОСТ Р 54350-2015	Тип кривой силы света по ГОСТ Р 54350-2015	КПД% не менее
ЛВО10-2x28-031	II	Г	70
ЛВО10-2x28-032			
ЛВО10-2x28-041			
ЛВО10-2x28-042			
ЛВО10-2x28-071			
ЛВО10-4x14-032			
ЛВО10-4x14-041			
ЛВО10-4x14-042			
ЛВО10-4x14-071			
ЛВО10-4x24-031			
ЛВО10-4x28-032			
ЛВО10-4x28-041			
ЛВО10-4x28-042			
ЛВО10-4x28-071			

Таблица 2

Тип светильника	Размеры, мм.			
	L	B	H	Масса, кг., не более
ЛВО04-2x14-031;041;071	595	295	69	2,23
ЛВО04-2x28-031;041;071	1195	295		3,63
ЛВО04-4x14-031;041;071	595	595		3,47
ЛВО04-4x28-031;041;071	1195	595		5,98
ЛВО05-2x14-031;041;071	595	595		2,23
ЛВО05-2x28-031;041;071	1195	595		3,63
ЛВО05-4x14-031;041;051;061;БАП;071	595	595		3,47
ЛВО05-4x28-031;041;071	1195	595		5,98
ЛВО06-2x14-031;032;041;042;071	595	295	90	2,3
ЛВО06-2x28-031;032;041;042;071	1195	295		4,5
ЛВО06-4x14-031;032;041;042;071	595	595		3,5
ЛВО06-4x28-031;032;041;042;071	1195	595		5,9
ЛВО07-2x14-031;032;041;042;071	595	295		2,3
ЛВО07-2x28-031;032;041;042;071	1195	295		4,5
ЛВО07-4x14-031;032;041;042;071	595	595		3,5
ЛВО07-4x28-031;032;041;042;071	1195	595		5,9
ЛВО08-2x14-031;041;071	595	295	69	2,5
ЛВО08-2x28-031;041;071	1195	295		3,7
ЛВО08-4x14-031;041;071	595	595		3,9
ЛВО08-4x28-031;041;071	1195	595		6,0
ЛВО10-2x14-031;032;041;042;071	595	295		2,5
ЛВО10-2x28-031;032;041;042;071	1195	295		3,7
ЛВО10-4x14-031;032;041;042;071	595	595		3,9
ЛВО10-4x24-031;071	595	595		3,9
ЛВО10-4x28-031;032;041;042;071	1195	595	6,0	

3. КОМПЛЕКТНОСТЬ

3.1 В комплект поставки входит:

- | | |
|---------------------|---------|
| 1. Светильник | - 1 шт. |
| 2. Ящик упаковочный | - 1 шт. |
| 3. Паспорт | - 1 шт. |

Примечание: 1. Лампы в комплект поставки не входят.

2. Каждая упаковка светильников комплектуется паспортом.

4. УСТРОЙСТВО

4.1 Светильник состоит: из корпуса в сборе поз.1, в котором размещена электрическая схема; зеральной решётки поз.2 рисунок (1; 2; 3) и рассеивателя в сборе поз.3 рисунок (4).

5. УКАЗАНИЕ МЕР БЕЗОПАСНОСТИ

5.1 ВСЕ РАБОТЫ ПО МОНТАЖУ СВЕТИЛЬНИКА, РЕМОНТУ, ОЧИСТКЕ ОТ ЗАГРЯЗНЕНИЙ И ПЫЛИ ПРОИЗВОДИТЬ ТОЛЬКО ПРИ ОТКЛЮЧЕННОМ НАПРЯЖЕНИИ ПИТАЮЩЕЙ СЕТИ.

5.2 СВЕТИЛЬНИК ДОЛЖЕН БЫТЬ НАДЕЖНО ЗАЗЕМЛЕН.

5.3 ПРИ ЭКСПЛУАТАЦИИ СВЕТИЛЬНИКОВ СВОЕВРЕМЕННО ЗАМЕНЯТЬ НЕИСПРАВНЫЕ ЛАМПЫ.

5.4 ПРИ УСТАНОВКЕ СВЕТИЛЬНИКА РАССТОЯНИЕ МЕЖДУ ПОВЕРХНОСТЬЮ ИЗ СТОРАЕМОГО МАТЕРИАЛА И ВЕРХНЕЙ ЧАСТЬЮ СВЕТИЛЬНИКА ДОЛЖНО БЫТЬ НЕ МЕНЕЕ 25 ММ.

5.5 ПО ОКОНЧАНИИ СРОКА СЛУЖБЫ СВЕТИЛЬНИКОВ, НЕОБХОДИМА ИХ ЗАМЕНА, ТАК КАК СТАРЕНИЕ ИЗОЛЯЦИИ ПРОВОДОВ ВНУТРЕННЕГО МОНТАЖА СУЩЕСТВЕННО СНИЖАЕТ ЭЛЕКТРОБЕЗОПАСНОСТЬ ИЗДЕЛИЙ, ПРИ УТИЛИЗАЦИИ СВЕТИЛЬНИКОВ НЕОБХОДИМО РАЗДЕЛИТЬ ДЕТАЛИ СВЕТИЛЬНИКОВ ПО ВИДАМ МАТЕРИАЛОВ И В УСТАНОВЛЕННОМ ПОРЯДКЕ СДАТЬ В ОРГАНИЗАЦИИ "ВТОРСЫРЬЯ".

5.6 ОСТОРОЖНО! ЛАМПЫ СОДЕРЖАТ РТУТЬ. ВЫШЕДШИЕ ИЗ СТРОЯ ЛАМПЫ ПОДЛЕЖАТ УТИЛИЗАЦИИ И ОБЕЗВРЕЖИВАНИЮ В МЕСТАХ, ОПРЕДЕЛЕННЫХ АДМИНИСТРАЦИЯМИ РАЙОНОВ.

6. ПОДГОТОВКА ИЗДЕЛИЯ К РАБОТЕ

6.1. Распакуйте светильник и убедитесь в наличии комплектующих изделий.

6.2. Снимите решётку в сборе поз.2 из пазов скоб, расположенных по углам корпуса в сборе поз.1 на 25-30 мм в светильниках ЛВО06; ЛВО07; ЛВО08; ЛВО10 (рис 1; 2; 3).

6.3. Снимите рассеиватель в сборе поз.3 из пазов скоб, расположенных по углам корпуса в сборе поз.1 на 25-30 мм в светильниках ЛВО04; ЛВО05 (рис 4).

6.4 В светильниках с БАП подключите провода батарейки к блоку аварийного питания.

6.5. Пропустите кабель (шнур) питающей сети через кольцо в корпусе в сборе поз.1.

6.6. Установите корпус в сборе поз.1 в проеме потолка.

6.7. Подсоедините корпус в сборе поз.1 к сети. Проверьте надежность заземления.

6.8. Установите лампы в патроны.

6.9. Установите решётку поз.2 рис (1;2;3) на корпус в сборе поз.1, предварительно вставив концы пружин в пазы скоб корпуса в сборе и подсоедините заземляющий провод решётки в сборе к корпусу в сборе.

6.10. Установите рассеиватель в сборе поз.3 рис(4) на корпус в сборе поз.1, предварительно вставив концы пружин в пазы скоб корпуса в сборе.

6.11 Подключите светильник к питающей сети согласно схемам указанным в приложении Г.

6.12 Перед эксплуатацией светильника с БАП необходимо произвести процесс форматирования для аккумуляторов (Ni-Cd), путем непрерывной зарядки в течение 24 часов с последующей полной разрядкой в результате свечения. Необходимо выполнить три полных цикла.

Длительность вхождения в нормальный режим работы после подачи питания от 3 до 24 часов. В случае паузы в питании светильника с полностью заряженным аккумулятором в несколько суток, время необходимое для восстановления заряда при повторном включении — 30-40 минут.

Зарядка аккумулятора осуществляется при подаче напряжения на клемму L.

6.13 Светильник должен проходить проверку работоспособности в аварийном режиме два раза в год.

6.14 Меньшая длительность работы светильника говорит об отказе и необходимости гарантийного или сервисного обслуживания. После 4-х лет эксплуатации возможно снижение длительности работы в аварийном режиме.

6.15 Если светильник не эксплуатировался в течение года, например, был отключен от электросети или находился на хранении, то вышеуказанную процедуру проверки следует

провести 3 раза без длительного перерыва. При этом перерыв в питании между циклами должен составлять 3-6 часов. Если при 3-ем отключении питания светильника длительность работы в аварийном режиме не восстановится, то это говорит о неисправности.

6.16 Аккумуляторные батареи рассчитаны на срок непрерывной работы в течение 4-х лет. Они должны быть заменены, если светильник не проходит проверку на длительность работы. Батареи могут эксплуатироваться и более 4-х лет, если они обеспечивают нормативную длительность аварийного режима.

7. СВИДЕТЕЛЬСТВО О ПРИЕМКЕ

Светильники ЛВО04; ЛВО05; ЛВО06; ЛВО07; ЛВО08; ЛВО10 соответствуют требованиям ТУ3461-016-05014332-94 и признан годным к эксплуатации.

Светильник типа с БАП соответствует требованиям ТУ 3461-063-05014337-2016 и ТР ЕАЭС 037/2016 и признан годным к эксплуатации.

Дата выпуска " _____ " _____

Штамп ОТК _____ Упаковку произвел.

Сертифицировано.

8. ТРАНСПОРТИРОВАНИЕ И ХРАНЕНИЕ

8.1 Светильники должны храниться в закрытых сухих, проветриваемых помещениях. В воздухе помещений не должно быть кислотных, щелочных и других примесей, вызывающих коррозию.

8.2 Светильники должны транспортироваться железнодорожным транспортом в крытых вагонах и универсальных контейнерах и автотранспортом.

9 ГАРАНТИИ ИЗГОТОВИТЕЛЯ

9.1 Завод-изготовитель гарантирует нормальную работу светильника в течении 36 месяцев со дня его изготовления, при соблюдении условий эксплуатации, транспортирования и хранения, установленных в технических условиях и в настоящем паспорте. Гарантийные обязательства не распространяются на изменение цвета окрашенных и изготовленных из полимерных материалов деталей светильников в процессе эксплуатации.

9.2 Срок службы светильников составляет 10 лет.

9.3 Завод не возмещает ущерб за дефекты:

- появившиеся по истечении гарантийного срока;
- появившиеся во время гарантийного срока в результате нарушения правил эксплуатации, сборки или разборки, небрежного хранения, транспортирования, нарушения норм складирования, использования ламп и стартеров несоответствующего качества.

9.4 Одним из обязательных условий признания случая гарантийным является наличие на светильнике идентификационных обозначений по наименованию и дате изготовления, а также паспорта.

9.5 В случае обнаружения неисправности светильника следует обесточить, демонтировать светильник и обратиться на завод-изготовитель по адресу: Российская Федерация 431890, Республика Мордовия, Ардатовский район, пос. Тургенево, ул. Заводская 73, ОАО "Ардатовский светотехнический завод"

Код 83431. Тел./ФАКС: 21-356 (Сбыт) 21-009, 21-010, 21-415(ОТК), 21-048.

E-mail: mirsveta @ astz.ru Web. www.astz.ru

*В связи с постоянными усовершенствованиями светильников, завод-изготовитель оставляет за собой право на изменение их конструктивных особенностей без предварительного уведомления.

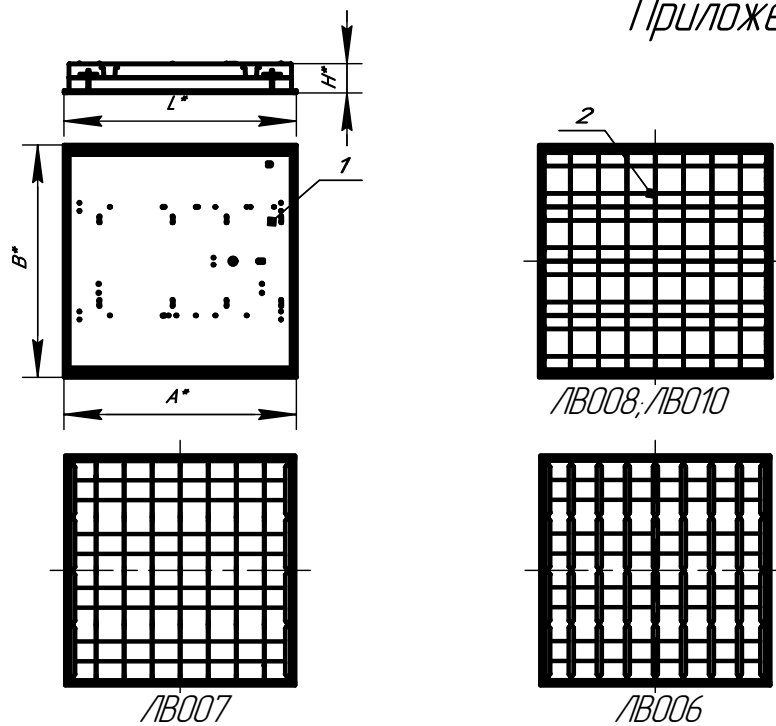


Рисунок 1;2;3: 1. Корпус в сборе,
2. Решётка в сборе.

Схема установки светильников

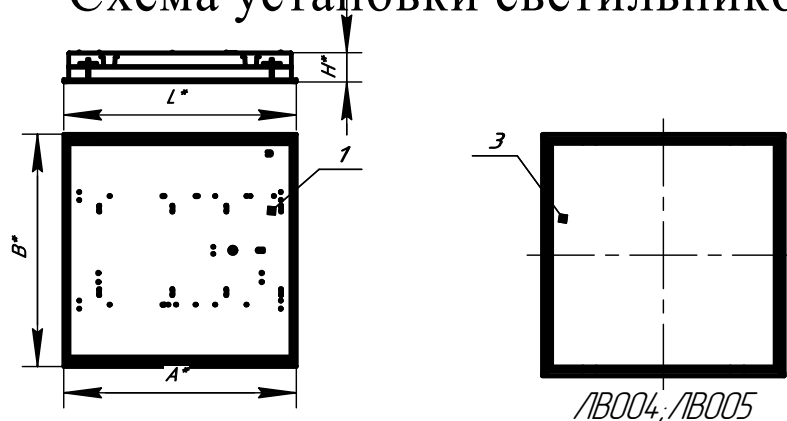


Рисунок 4: 1. Корпус в сборе,
2. Рассеиватель в сборе.

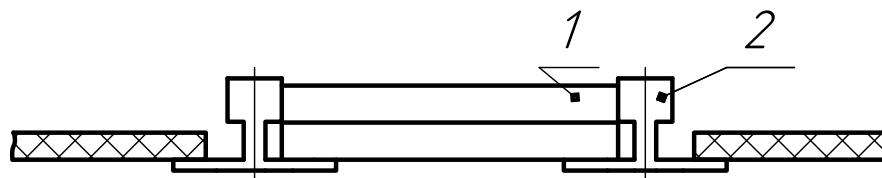
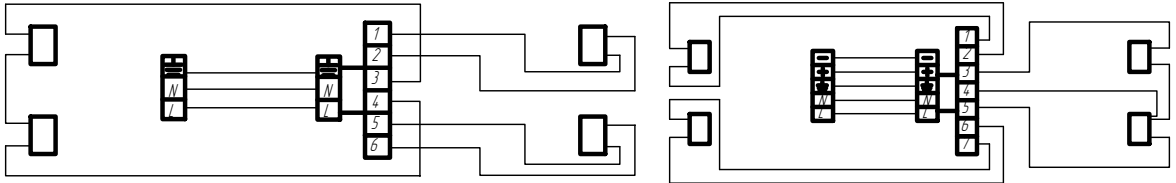


Рисунок 2. 1. Светильник в сборе,
2. Элемент подвесной системы потолка.

Схемы с электронным ПРА

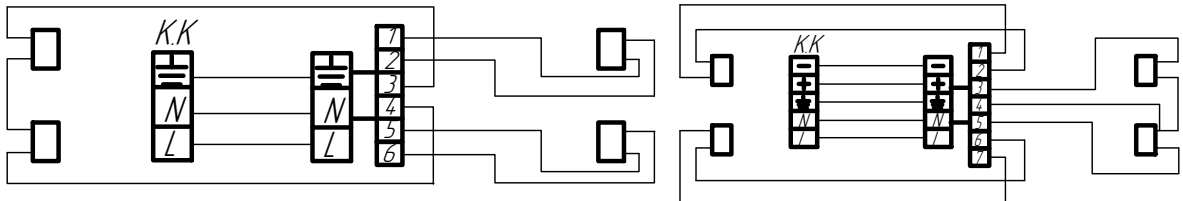
ЛВ004-2x14-031; ЛВ005-2x14-031
 ЛВ006-2x14-031;032; ЛВ007-2x14-031;032
 ЛВ008-2x14-031; ЛВ010-2x14-031;032

ЛВ004-2x14-041; ЛВ005-2x14-041
 ЛВ006-2x14-041;042; ЛВ007-2x14-041;042
 ЛВ008-2x14-041; ЛВ010-2x14-041;042



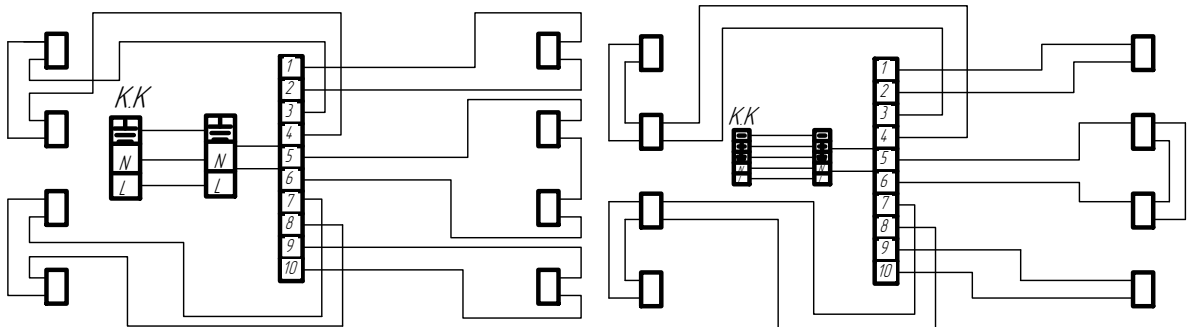
ЛВ004-2x28-031; ЛВ005-2x28-031
 ЛВ006-2x28-031;032; ЛВ007-2x28-031;032
 ЛВ008-2x28-031; ЛВ010-2x28-031;032

ЛВ004-2x28-041; ЛВ005-2x28-041
 ЛВ006-2x28-041;042; ЛВ007-2x28-041;042
 ЛВ008-2x28-041; ЛВ010-2x28-041;042



ЛВ004-4x14-031; ЛВ005-4x14-031
 ЛВ006-4x14-031;032; ЛВ007-4x14-031;032
 ЛВ008-4x14-031; ЛВ010-4x14-031;032

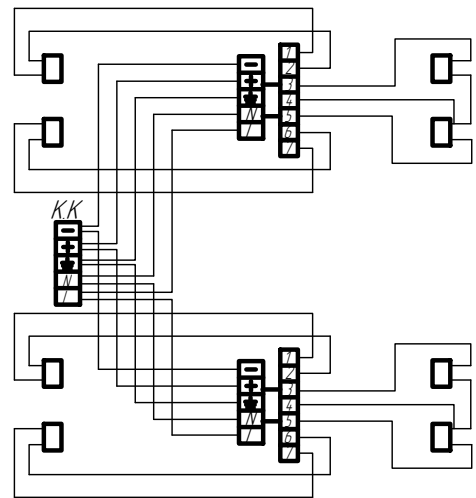
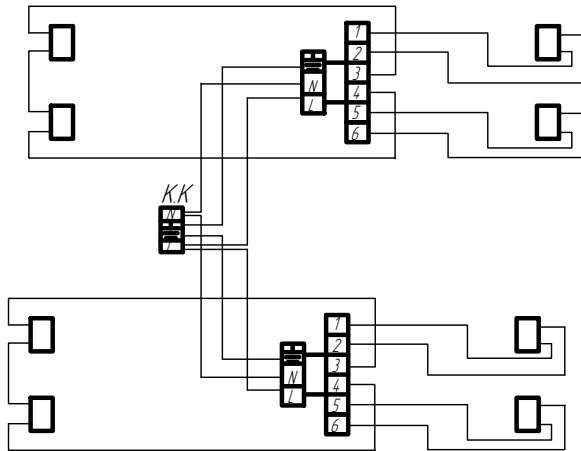
ЛВ004-4x14-041; ЛВ005-4x14-041
 ЛВ006-4x14-041;042; ЛВ007-4x14-041;042
 ЛВ008-4x14-041; ЛВ010-4x14-041;042



Продолжение Приложения Б

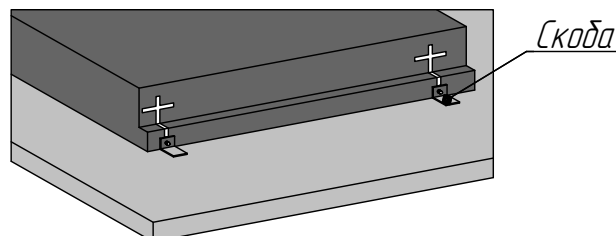
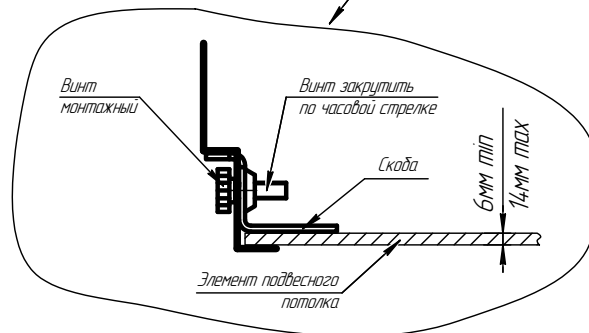
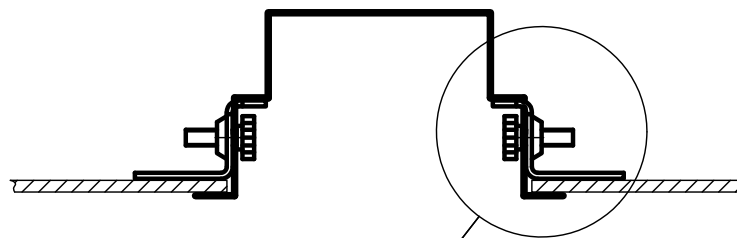
ЛВ004-4x28-031; ЛВ005-4x28-031
ЛВ006-4x28-031; 032; ЛВ007-4x28-031; 032
ЛВ008-4x28-031; ЛВ010-4x28-031; 032

ЛВ004-4x28-041; ЛВ005-4x28-041
ЛВ006-4x28-041; 042; ЛВ007-4x28-041; 042
ЛВ008-4x28-041; ЛВ010-4x28-041; 042



Приложение В

Установка в подшивной потолок



Примечание: максимально допустимая толщина материала подвесного потолка 14 мм.

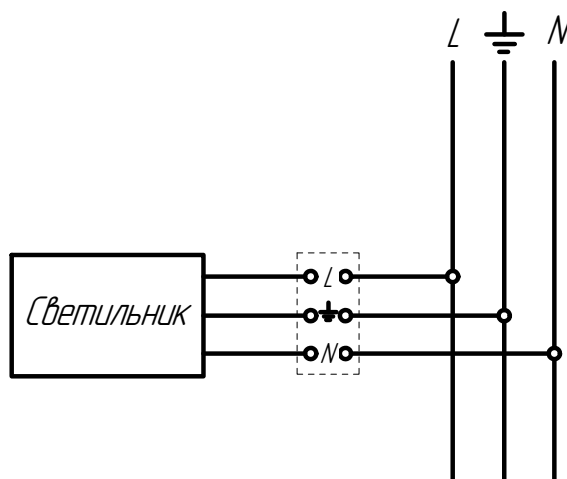


Схема подключения светильника к сети

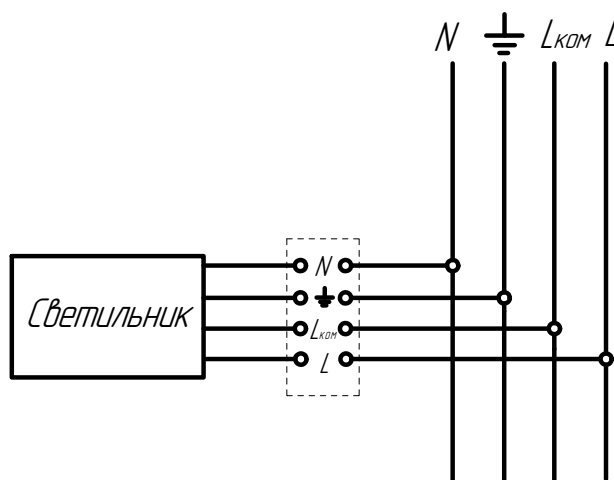


Схема подключения светильника к сети
с БАП

Lком - коммутируемая фаза