



СДЕЛАНО
В РОССИИ

ПАСПОРТ



Светильники серии MOON STANDART

1. НАЗНАЧЕНИЕ ИЗДЕЛИЯ

1.1 Светильники серии MOON STANDART предназначены для освещения парков, скверов, зеленых зон, пешеходных дорожек, городской инфраструктуры, территории у административных зданий и офисов, городских площадок, паркингов.

2. ТЕХНИЧЕСКИЕ ХАРАКТЕРИСТИКИ

2.1 Светильники MOON STANDART (далее - светильники) рассчитаны для работы в сетях переменного тока, данные в таблице 1. Качество электроэнергии должно соответствовать требованиям ГОСТ 32144-2013.

2.2 Расшифровка условного обозначения светильника:

Серия светильника: «MOON STANDART».

Мощность:

«35» - 35 Вт;

«50» - 50 Вт.

Тип КСС:

«D» - косинусная;

«W» - широкая.

Индекс цветопередачи и коррелированная цветовая температура:

«730» - Ra=70, CCT=3000K;

«740» - Ra=70, CCT=4000K;

«750» - Ra=70, CCT=5000K.

2.3 Светильники соответствуют степени защиты IP65 по ГОСТ IEC 60598-1-2017.

2.4 Светильники соответствуют классу защиты от поражения электрическим током I по ГОСТ 12.2.007.0-75.

2.5 Коэффициент мощности светильников не менее 0,96.

2.6 Индекс цветопередачи Ra 70, по ГОСТ 34819-2021.

2.7 Основные параметры светильников приведены в таблице 1.

Таблица 1

Обозначение типа светильника	Наименование параметров								
	Модификация	Номинальная мощность, Вт	Напряжение питания, В	Частота питающей сети, Гц	Цветовая температура, К*	Тип кривой силы света*	Световой поток, лм*	Световая отдача, лм/Вт*	Климатическое исполнение**
MOON STANDART 35	D 730	35	АС220 (180-230)	50	3000	Д	4550	130	УХЛ1 (tа***-40°С...+40°С)
	W 730					Ш			
	D 740				4000	Д			
	W 740					Ш			
	D 750				5000	Д			
	W 750					Ш			
MOON STANDART 50	D 730	50	АС220 (180-230)	50	3000	Д	6500	130	
	W 730					Ш			
	D 740				4000	Д			
	W 740					Ш			
	D 750				5000	Д			
	W 750					Ш			

* по ГОСТ 34819-2021

**по ГОСТ 15150-69

*** tа - температура окружающей среды

Примечания:

- Допустимое отклонение величины потребляемой мощности светильника не превышает 10% по верхней границе номинального значения.
- Допустимое отклонение величины светового потока светильника не превышает 10% по нижней границе номинального значения.
- Допустимое отклонение величины световой отдачи светильника не превышает 20% по нижней границе номинального значения.
- Допустимое отклонение индекса цветопередачи не превышает 3 единицы в сторону уменьшения.

2.8 Масса и габаритные размеры светильника приведены в таблице 2.

Таблица 2

Обозначение типа	Модификация	Размеры, мм, не более			Масса, кг, не более
		A	B	D	
MOON STANDART 35	D 730	460	200	76	12,0
	W 730				
	D 740				
	W 740				
	D 750				
	W 750				
MOON STANDART 50	D 730				
	W 730				
	D 740				
	W 740				
	D 750				
	W 750				

3. УСТРОЙСТВО

3.1 Общий вид светильника приведен на рисунке 1.

3.2 Светильник серии MOON STANDART состоит из корпуса, светодиодного модуля, защитного стекла, источника питания (драйвера), узла крепления.

3.3 Схема подключения светильника приведена на рисунке 2.

4. УКАЗАНИЕ МЕР БЕЗОПАСНОСТИ

ЗАПРЕЩАЕТСЯ!

4.1 Монтировать/демонтировать, проводить техническое обслуживание светильников, находящихся под напряжением;

4.2 Эксплуатация светильника без защитного заземления;

4.3 Эксплуатировать светильник с поврежденной изоляцией проводов и мест электрических соединений;

4.4 Разбирать светильник;

4.5 Включать с диммирующими устройствами, кроме тех, которые рекомендованы предприятием «изготовителем».

5. ПОДГОТОВКА ИЗДЕЛИЯ К РАБОТЕ И ТЕХНИЧЕСКОЕ ОБСЛУЖИВАНИЕ

5.1 Установку, монтаж и эксплуатацию светильника осуществлять в соответствии с «Правилами технической эксплуатации электроустановок потребителей»;

5.2 Распаковать светильник, убедиться в его целостности и правильной комплектности;

5.3 При обращении со светильником без упаковки не допускать повреждения корпуса, светопропускающего элемента, кабелей. Не допускать падений светильника. Не перемещать светильник методом волочения;

5.4 Электрическое подключение светильника производить при отсутствии напряжения в сети;

5.5 Подключение светильника к питающей электросети произвести в следующей последовательности:

- Заземление (GND) — Желто-зеленая жила;

нарушения норм складирования и указаний мер безопасности.

10.4 Одним из обязательных условий признания случая гарантийным является наличие на светильнике идентификационных обозначений по наименованию и дате изготовления, а также паспорта.

10.5 В случае обнаружения неисправности светильника следует его обесточить, демонтировать и обратиться на завод-изготовитель по адресу: Российская Федерация 431890, Республика Мордовия, Ардатовский район, р.п. Тургенево, ул. Заводская 73, АО "Ардатовский светотехнический завод".

Код 83431. Тел/ФАКС 21-009, 21-010

E-mail: mirsveta@astz.ru Web. www.astz.ru

*В связи с постоянными усовершенствованиями светильников, завод-изготовитель оставляет за собой право на изменение их конструктивных особенностей без предварительного уведомления.

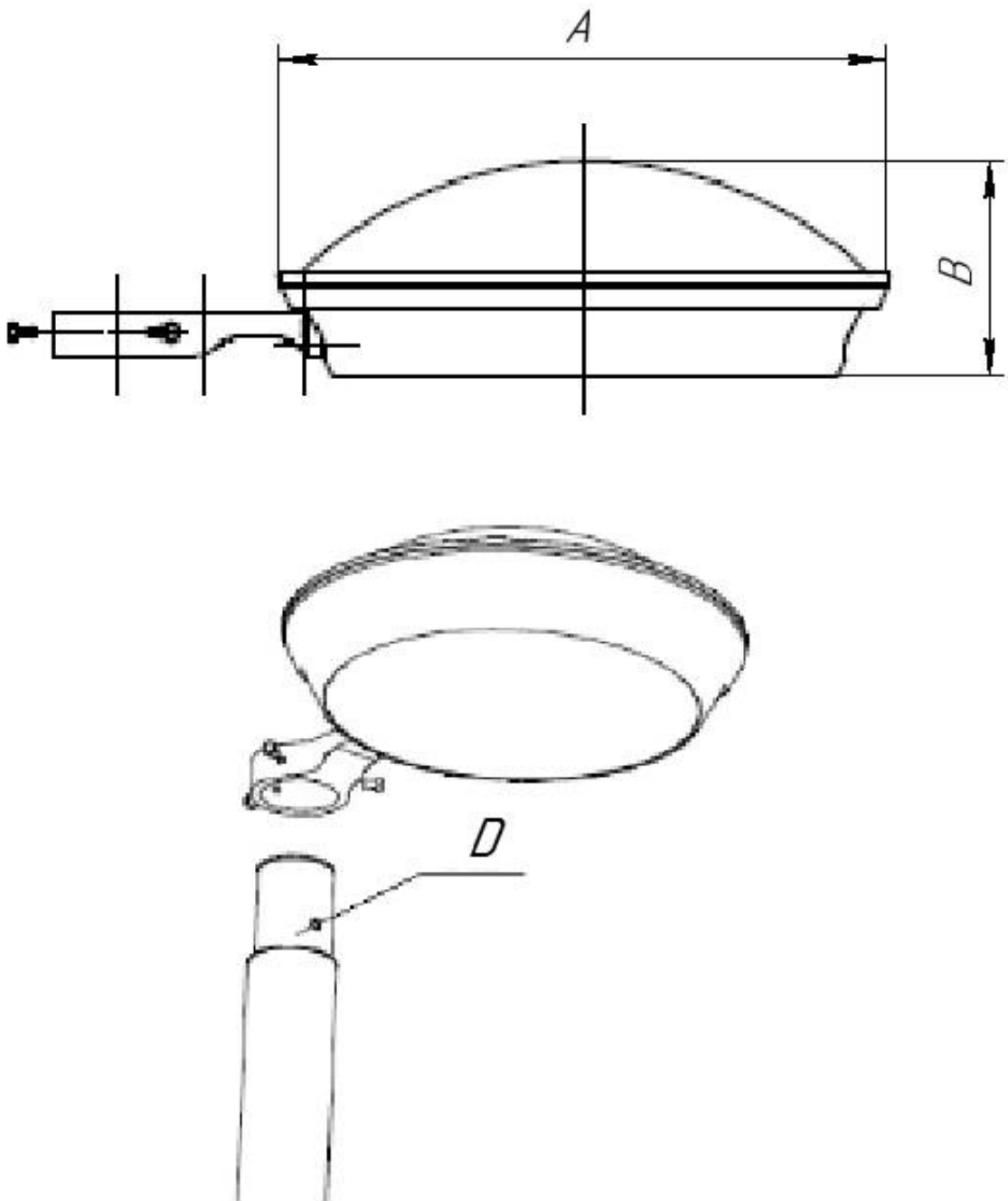


Рисунок 1 - Внешний вид и габаритные размеры светильника

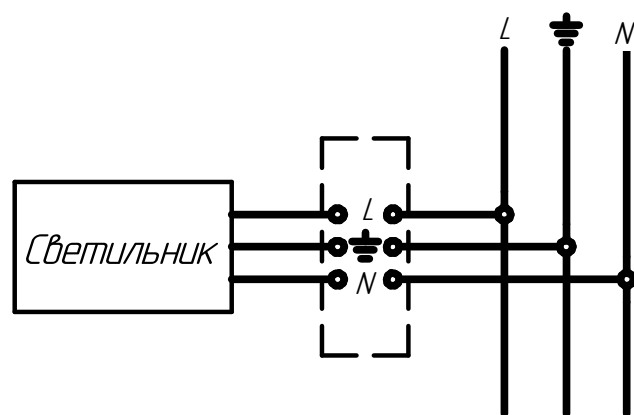


Рисунок 2 - Схема подключения светильника к сети