



СДЕЛАНО  
В РОССИИ

ПАСПОРТ



EAC

## Светильники серии ДВО18 ЕМ3 ДТ

### 1. НАЗНАЧЕНИЕ ИЗДЕЛИЯ

1.1. Светильники серии ДВО18 ЕМ3 ДТ предназначены для декоративного освещения общественных зданий, административных, офисных и торговых залов гипермаркетов.

### 2. ТЕХНИЧЕСКИЕ ХАРАКТЕРИСТИКИ

2.1. Светильники серии ДВО18 ЕМ3 ДТ с блоком аварийного питания рассчитаны для работы в сетях переменного тока с номинальным напряжением 220 В (диапазон **рабочих напряжений 198-264 В**), частоты 50 Гц (диапазон 50-60 Гц). Качество электроэнергии должно соответствовать требованиям ГОСТ 32144-2013.

2.2. Светильники серии ДВО18 ЕМ3 ДТ соответствуют климатическому исполнению УХЛ, категория размещения 4 по ГОСТ 15150-69.

2.3. Коэффициент мощности драйвера не ниже 0,95.

2.4. Расшифровка условного обозначения светильника:

Первая буква - тип источника света:

"Д" - светодиодный.

Вторая буква - способ установки светильника:

"В" - встраиваемый.

Третья буква - основное назначение:

"О" - для общественных зданий.

18 - номер серии светильника.

10, 20, 30, 40 - номинальная мощность светильника, не более, Вт.

Размер:

В5Н3L50 - ширина 49 мм, высота 34 мм, длина 522 мм;

В5Н3L100 - ширина 49 мм, высота 34 мм, длина 1022 мм;

В5Н3L150 - ширина 49 мм, высота 34 мм, длина 1522 мм;

В5Н3L180 - ширина 49 мм, высота 34 мм, длина 1822 мм;

В6Н3L50 - ширина 63 мм, высота 34 мм, длина 522 мм;

В6Н3L100 - ширина 63 мм, высота 34 мм, длина 1022 мм;

В6Н3L150 - ширина 63 мм, высота 34 мм, длина 1522 мм;

В6Н3L180 - ширина 63 мм, высота 34 мм, длина 1822 мм.

Цвет:

W - белый (Ra19016);

B - чёрный (Ra19005).

Трёхзначные цифры, означающие светотехнические параметры светильника:

8 - Индекс цветопередачи Ra, не менее 80;

40 - Коррелированная цветовая температура, 4000К.

Модификация:

ЕМ3 - светильник с блоком аварийного питания (БАП), время работы в аварийном режиме 3 часа.

ДТ - светильник с функцией TELECONTROL.

2.5. Класс защиты от поражения электрическим током I по ГОСТ 12.2.007.0-75.

2.6. Коэффициент пульсаций светового потока, не более - 1%.

2.7. Неравномерность яркости выходного отверстия  $L_{max}:L_{min}$ , не более 5:1.

2.8. Степень защиты IP20 по ГОСТ ИЕС 60598-1-2017.

2.9. Мощность светильников с БАП в аварийном режиме не менее 10 % от номинальной мощности.

2.10. Основные параметры светильников серии ДВО18 EM3 DT приведены в таблице 1.

Таблица 1

Тип светильника	Наименование параметра										
	Модификация	Класс светораспределения*	Тип кривой силы света*	Фактическая мощность, Вт	Световой поток, лм*	Время работы в аварийном режиме, ч	Тип аккумулятора	Функция Telecontrol	Кнопка "ТЕСТ"	Световая отдача, лм/Вт*	Класс энергоэффективности
ДВО18-10	Profil B5H3L50 W(B) 840 EM3 DT	II	Д	7	355	3	NI-CD 3,6В, 3Ач	+	+	54	В
	Profil B6H3L50 W(B) 840 EM3 DT				396					61	
ДВО18-20	Profil B5H3L100 W(B) 840 EM3 DT			13	710					54	
	Profil B6H3L100 W(B) 840 EM3 DT				793					61	
ДВО18-30	Profil B5H3L150 W(B) 840 EM3 DT			20	1065					54	
	Profil B6H3L150 W(B) 840 EM3 DT				1189					61	
ДВО18-40	Profil B5H3L180 W(B) 840 EM3 DT			23	1278					54	
	Profil B6H3L180 W(B) 840 EM3 DT				1427					61	

\* по ГОСТ 34819-2021

**Примечания:**

- Допустимое отклонение величины потребляемой мощности светильника не превышает 10% по верхней границе номинального значения. Мощность измеряется при полностью заряженной аккумуляторной батарее.

- Допустимое отклонение величины светового потока светильника не превышает 10% по нижней границе номинального значения.

- Допустимое отклонение величины световойдачи светильника не превышает 20% по нижней границе номинального значения.

- Допустимое отклонение индекса цветопередачи не превышает 3 единицы в сторону уменьшения.

2.11. Масса и габаритные размеры светильников приведены в таблице 2.

Таблица 2

Тип светильника	Модификация	Размеры, мм, не более										Масса, кг, не более		
		L	B	H	B1	H1	L1	B2	H2	A	a			
ДВО18-10	Profil B5H3L50 W(B) 840 EM3 DT	522	49	34	79	52	378	89	125	514	37	0,66		
	Profil B6H3L50 W(B) 840 EM3 DT		63		92					514	51	0,72		
ДВО18-20	Profil B5H3L100 W(B) 840 EM3 DT	1022	49	34	79	52				1014	37	1,01		
	Profil B6H3L100 W(B) 840 EM3 DT		63		92					1014	51	1,21		
ДВО18-30	Profil B5H3L150 W(B) 840 EM3 DT	1522	49	34	79	52				1514	37	1,37		
	Profil B6H3L150 W(B) 840 EM3 DT		63		92					1514	51	1,71		
ДВО18-40	Profil B5H3L180 W(B) 840 EM3 DT	1822	49	34	79	52				1814	37	1,61		
	Profil B6H3L180 W(B) 840 EM3 DT		63		92					1814	51	2,05		
Отсек источника питания и БАП		Длина провода 2,5 м									1,73			

2.12. Пусковые токи и длительность импульса источника питания светильника приведены в таблице 3.

Таблица 3

Тип светильника	Модификация	Количество драйверов на автоматический выключатель 16 А, тип С, шт.	Пусковой ток I <sub>peak</sub> , А	Длительность пускового тока, мкс
ДВО18-10	Profil B5H3L50 W(B) 840 EM3 DT	68	16	208
	Profil B6H3L50 W(B) 840 EM3 DT			
ДВО18-20	Profil B5H3L100 W(B) 840 EM3 DT			
	Profil B6H3L100 W(B) 840 EM3 DT			
ДВО18-30	Profil B5H3L150 W(B) 840 EM3 DT	68	16	208
	Profil B6H3L150 W(B) 840 EM3 DT			
ДВО18-40	Profil B5H3L180 W(B) 840 EM3 DT			
	Profil B6H3L180 W(B) 840 EM3 DT			

### 3. УСТРОЙСТВО

3.1. Общий вид светильников приведен в приложении А.

3.2. Светильники серии ДВО18 EM3 DT, в соответствии с рисунком 1 приложения

А, состоят из корпуса со встроенным светодиодным модулем поз.1, отсека источника питания поз.2, рассеивателя поз. 3, крышек поз.4, кнопки "ТЕСТ" поз.5, индикатора заряда поз.6.

#### 4. УКАЗАНИЕ МЕР БЕЗОПАСНОСТИ

4.1. Установку и демонтаж светильника производить только **при отключенном напряжении питающей сети.**

4.2. Светильник должен эксплуатироваться с эффективным заземлением, выполненным в соответствии с действующими правилами монтажа электроустановок.

4.3. По окончании срока службы светильников их следует заменить. При утилизации необходимо разделить детали светильников по видам материалов и в установленном порядке сдать в организации "Вторсырья".

#### 5. ПОДГОТОВКА ИЗДЕЛИЯ К РАБОТЕ И ТЕХНИЧЕСКОЕ ОБСЛУЖИВАНИЕ

5.1. Эксплуатация светильника проводится в соответствии с "Правилами технической эксплуатации электроустановок потребителей".

5.2. Распакуйте светильник и проверьте комплектность согласно п. 6 паспорта.

5.3. **Установка светильника в потолок:**

5.3.1. Снимите крышки со светильника, открутив саморезы. Затем снимите рассеиватель. Установите крышки обратно (см. рисунок 2).

5.3.2. Снимите скобы со светильника, открутив винты (см. рисунок 2).

5.3.3. Корпус светильника установите в подшивной потолок или стену из гипсокартона. Закрутив винты до упора, зафиксируйте светильник (см. рисунок 3, 4). Установите рассеиватель.

5.3.4. Снимите крышку отсека источника питания и БАП, открутив 2 винта (см. рисунок 5).

5.3.5. Пропустите сетевой провод и провод TELECONTROL через отверстия в скобе с драйвером в соответствии с рисунком 6 и подключите провода к клеммной колодке в соответствии с указанной полярностью (см. рисунок 8).

5.3.6. Установите крышку отсека источника питания и БАП, закрутив 2 винта (см. рисунок 7).

5.4. Светильники с блоком аварийного питания снабжены интегрированным испытательным устройством. Проверка работоспособности аварийного освещения возможна при поочередной имитации отключения основного питания с помощью автоматического выключателя в ЩАО, коммутирующего питающую сеть группы светильников с блоком аварийного питания.

5.5. В светильниках присутствует ручное тестирование аварийного режима. Выключите светильник. Нажмите кнопку, находящуюся на внешнем источнике питания и БАП рядом со светодиодным индикатором. Источник питания светильника переключится в аварийный режим, напряжение на светодиодные модули будет подаваться от аккумулятора. Для возврата в рабочий режим, отпустите кнопку ручного тестирования.

5.6. При наличии напряжения на коммутируемой (выключатель замкнут) и некоммутируемой фазах светильник светит в рабочем режиме. При отсутствии напряжения на коммутируемой фазе (выключатель разомкнут) и при наличии напряжения на некоммутируемой фазе светильник не светит. При отсутствии напряжения на коммутируемой и некоммутируемой фазах, светильник переходит в аварийный режим.

5.7. Блок аварийного питания допускают подключение к групповой линии управления TELECONTROL, объединяющей несколько светильников. Это обеспечивает следующие преимущества:

5.7.1. Возможность одновременного тестирования группы светильников

аварийного освещения с моделированием отказа сети рабочего питания (по ГОСТ ИЕС 60598-2-2 п. 22.20).

5.7.2. Возможность запрещения аварийного режима, которое действует после отключения питания рабочего освещения что позволяет сохранять заряд аккумуляторной батареи в тех случаях, когда переход в аварийный режим не требуется. Например, при проведении ремонтных работ в сетях рабочего освещения, при отключении (обесточивании) всего здания на выходные или праздничные дни и т.п.

5.7.3. Возможность в любой момент отменить запрещение аварийного режима.

5.7.4. Запрещение аварийного режима автоматически сбрасывается после появления напряжения в сети рабочего питания.

5.7.5. Внутренние электронные схемы блоков гальванически развязаны через оптопары от линии управления TELECONTROL. Это позволяет повысить помехоустойчивость при значительной протяженности линии особенно в промышленных условиях.

## **6. КОМПЛЕКТНОСТЬ**

6.1. В комплект поставки входит:

1. Светильник - 1 шт.
2. Ящик упаковочный- 1 шт.
3. Паспорт - 1 шт.

## **7. СВИДЕТЕЛЬСТВО О ПРИЕМКЕ**

7.1. Светильник серии ДВО18 ЕМ3 ДТ соответствует требованиям ТУ 3461-063-05014337-2016 и требованиям ТР ТС и ТР ЕАЭС и признан годным к эксплуатации.

Дата выпуска " \_\_\_\_ " \_\_\_\_\_ 202\_ г.

Штамп ОТК

Упаковку произвел

Сертифицировано.

## **8. ТРАНСПОРТИРОВАНИЕ И ХРАНЕНИЕ**

8.1. Светильники должны храниться в сухих, проветриваемых помещениях. В воздухе помещений не должно быть кислотных, щелочных и других примесей, вызывающих коррозию.

8.2. Светильники должны транспортироваться автотранспортом, железнодорожным транспортом в крытых вагонах и универсальных контейнерах.

## **9. ГАРАНТИЙНЫЕ ОБЯЗАТЕЛЬСТВА**

9.1. Завод-изготовитель гарантирует нормальную работу светильника в течение 36 месяцев со дня его изготовления, при соблюдении условий эксплуатации, транспортирования и хранения, установленных в технических условиях и в настоящем паспорте. Гарантийные обязательства не распространяются на изменение цвета окрашенных и изготовленных из полимерных материалов деталей светильников в процессе эксплуатации.

9.2. Срок службы светильников составляет 10 лет.

9.3. Завод не возмещает ущерб за дефекты:

- появившиеся по истечении гарантийного срока;
- появившиеся во время гарантийного срока в результате нарушения правил

эксплуатации, сборки или разборки, небрежного хранения, транспортирования, нарушения норм складирования.

9.4. Одним из обязательных условий признания случая гарантийным является наличие на светильнике идентификационных обозначений по наименованию и дате изготовления, а также паспорта.

9.5. В случае обнаружения неисправности светильника следует его обесточить, демонтировать и обратиться на завод-изготовитель по адресу: Россия, 431890, Республика Мордовия, Ардатовский район, р.п. Тургенево, ул. Заводская 73, АО "Ардатовский светотехнический завод".

Код 83431. Тел/ФАКС 21-356 (Сбыт), 21-415(ОТК), 21-009, 21-010, 21-048;

E-mail: [mirsveta@astz.ru](mailto:mirsveta@astz.ru) Web. [www.astz.ru](http://www.astz.ru)

\*В связи с постоянными усовершенствованиями светильников, завод-изготовитель оставляет за собой право на изменение их конструктивных особенностей без предварительного уведомления.

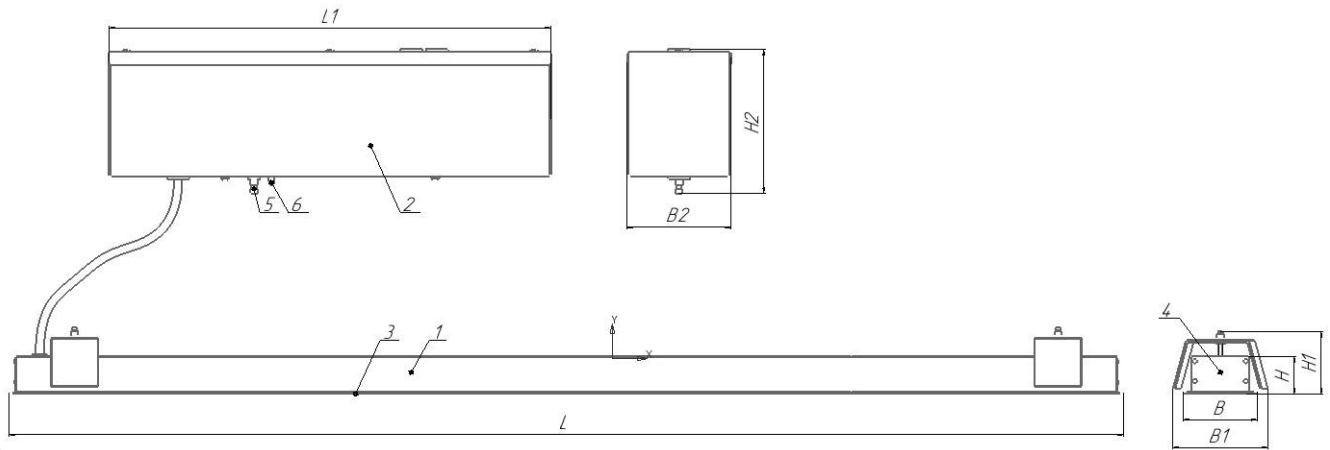


Рисунок 1 - Общий вид светильника серии ДВО18 EM3 DT  
 1 - корпус со встроенным светодиодным модулем,  
 2 - отсек источника питания и БАП, 3- рассеиватель, 4- крышка,  
 5 - кнопка "ТЕСТ", 6 - индикатор заряда

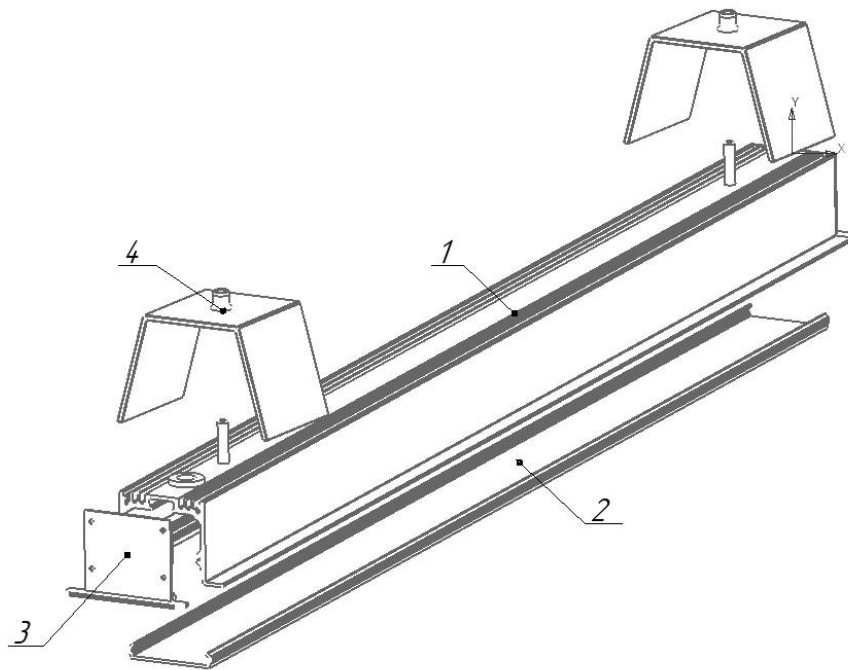


Рисунок 2 - Снятие крышки светильника ДВО18 EM3 DT  
 1 - корпус со встроенным светодиодным модулем,  
 2 - рассеиватель, 3 - крышка, 4- скоба

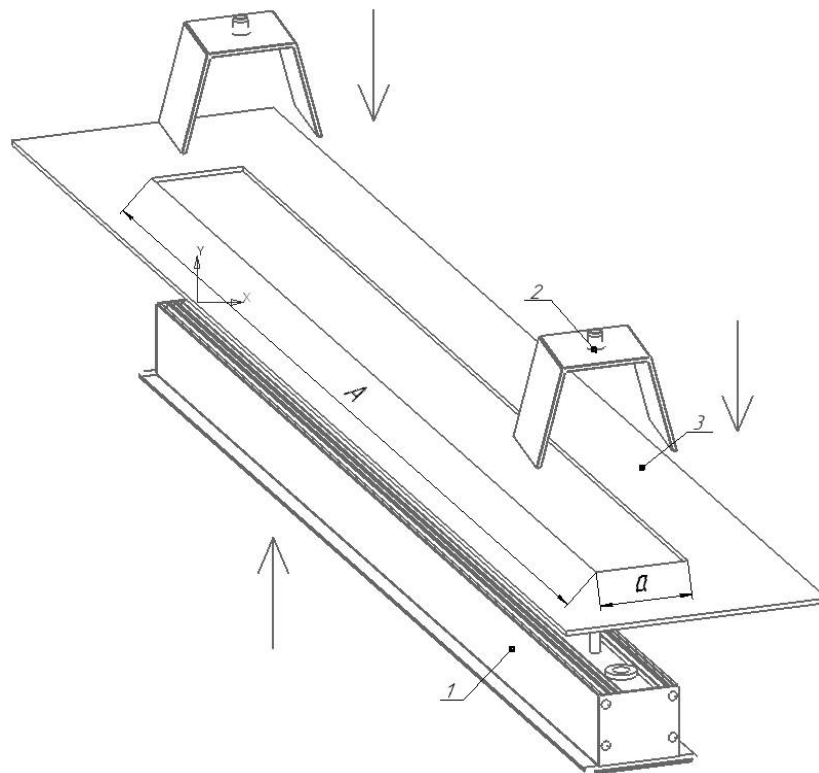


Рисунок 3 - Схема установки светильника в потолок  
1- светильник, 2- скоба, 3- потолок.

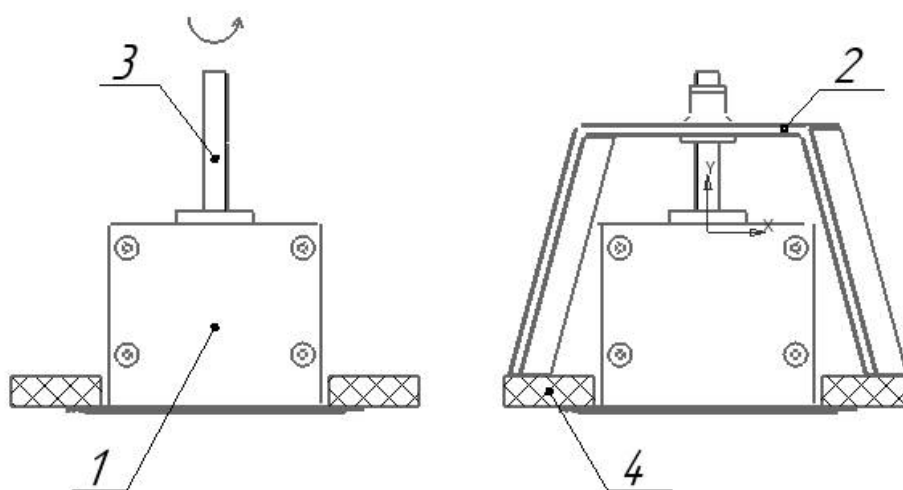


Рисунок 4 - Схема установки светильника в потолок  
1- светильник, 2- скоба, 3- винт, 4 - потолок



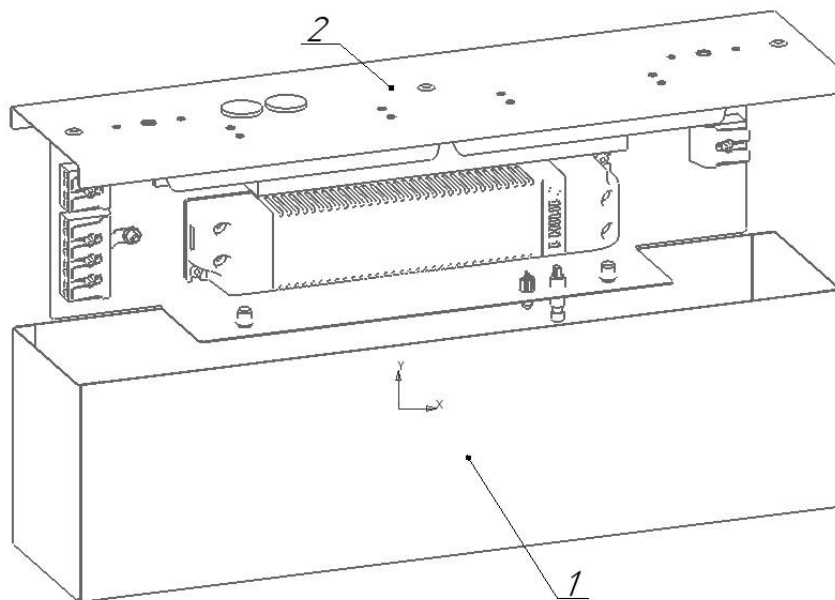


Рисунок 5 - Схема установки отсека источника питания и БАП светильника ДВО18  
EM3 DT

1 - крышка; 2 - скоба с драйвером

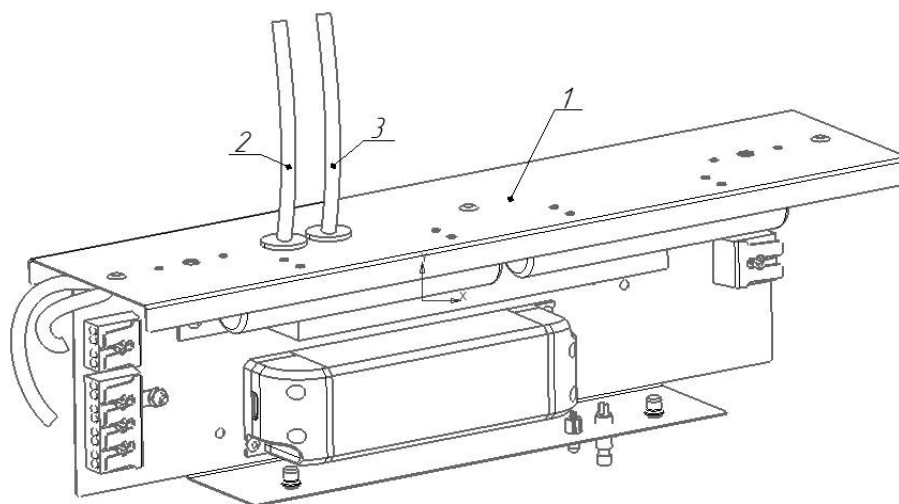


Рисунок 6 - Схема установки отсека источника питания и БАП светильника ДВО18  
EM3 DT

1 - скоба с драйвером и БАП; 2 - сетевой провод, 3 - провод TELECONTROL

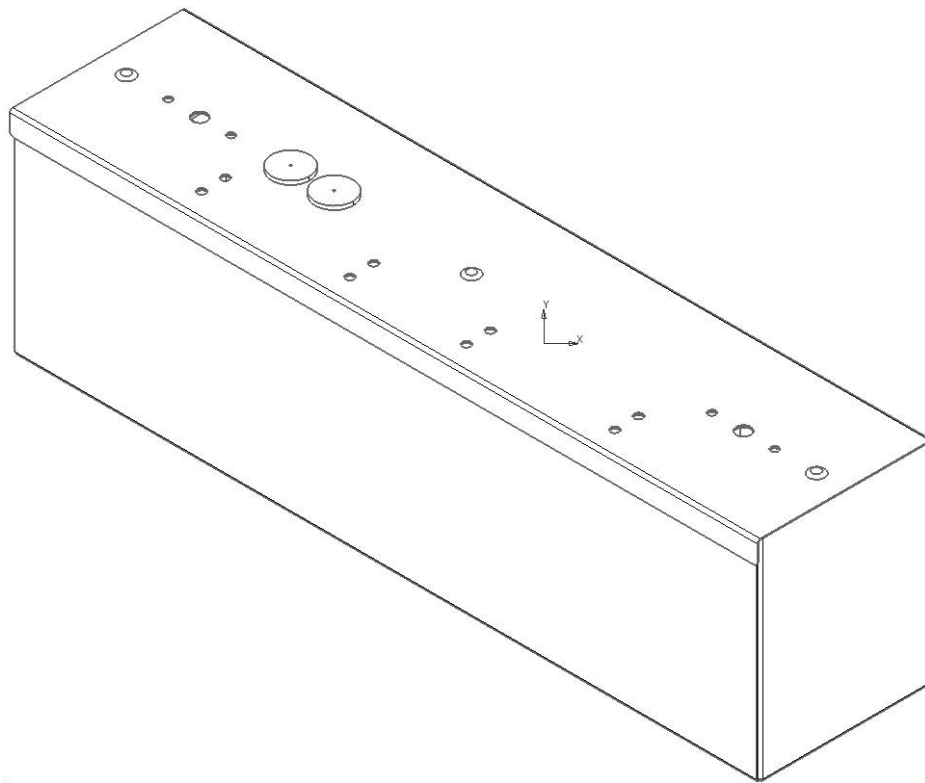


Рисунок 7 - Схема установки отсека источника питания и БАП светильника ДВО18  
 EM3 DT  
 1 - отсек источника питания

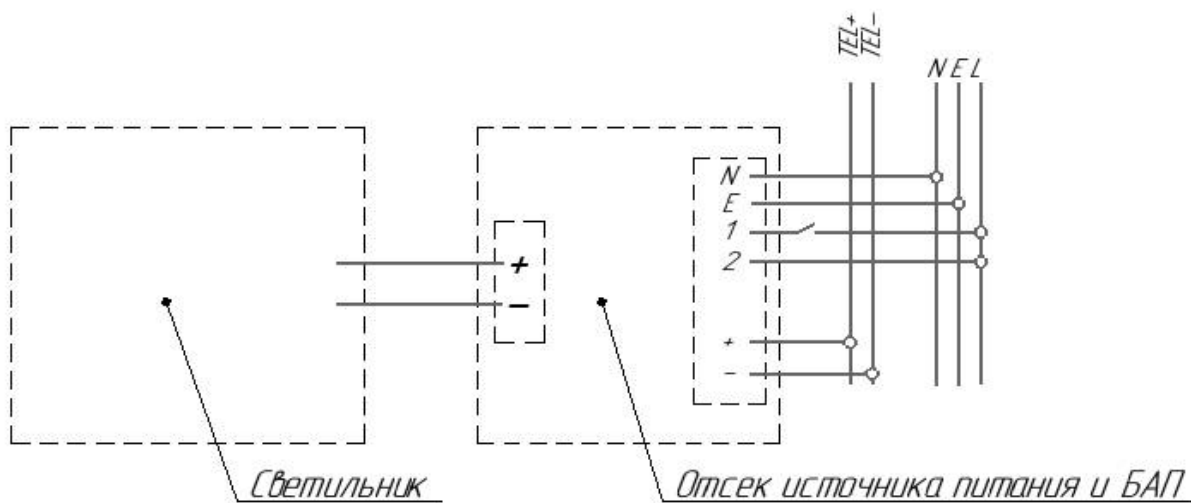


Рисунок 8 - Схема подключения светильника с БАП