



**АРДАТОВСКИЙ**  
СВЕТОТЕХНИЧЕСКИЙ ЗАВОД



# Д010 АСАНТ

400Вт/800Вт/1200Вт/1600Вт



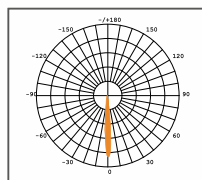




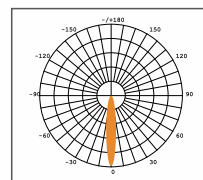
Светильники Asant для спортивных комплексов и сооружений обладают рядом отличительных характеристик: высоким коэффициентом сопротивляемости ветровым нагрузкам, высокой энергоэффективностью, а также предлагают широкий диапазон модификаций и регулируемый угол луча.

Светильник имеет степень защиты IP66, что позволяет его использование на открытых больших площадках, включая стадионы, доки и аэропорты.

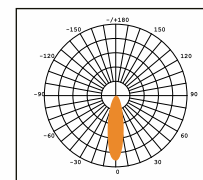
Модель подвергалась многочисленным тестам, включая распыление соли, испытания на водонепроницаемость и виброиспытания, которые подтвердили её высокое качество.



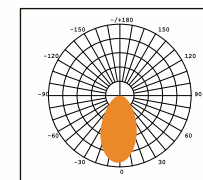
0 (9°)



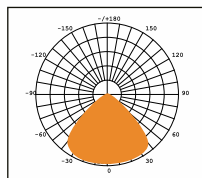
1 (15°)



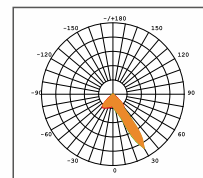
3 (30°)



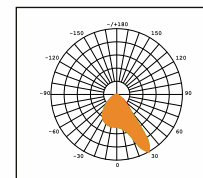
4 (60°)



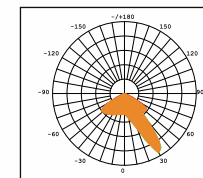
5 (90°)



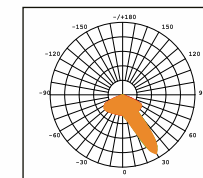
6 (NB)



7 (MB)



8 (WB)



9 (VWB)





## Бесступенчатая регулировка кронштейна

Плавная регулировка является удобным и эффективным способом осуществления точной и легкой настройки направления освещения

Источник питания может быть встроенным/внешним



Встроенный источник питания



Внешний источник питания



Противобликовый козырек



## Лёгкая инсталляция

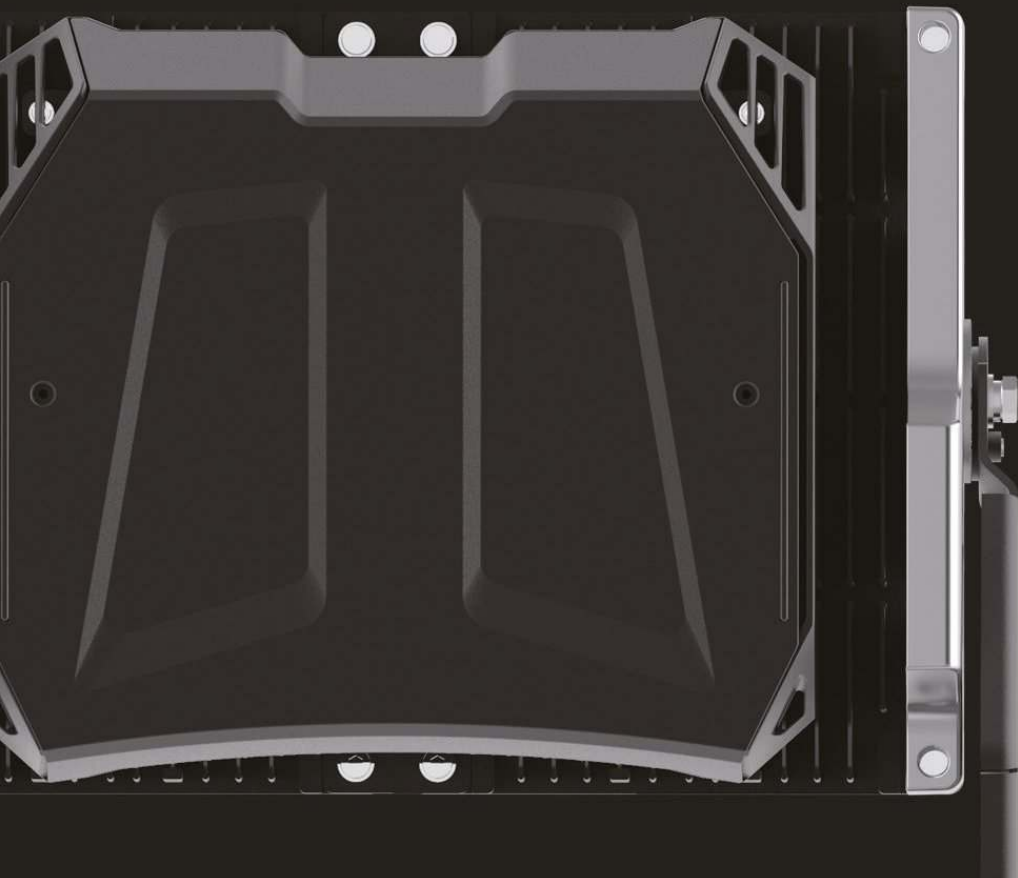
Простота установки светильника достигается благодаря наличию специальной ручки, которая значительно облегчает процесс инсталляции.



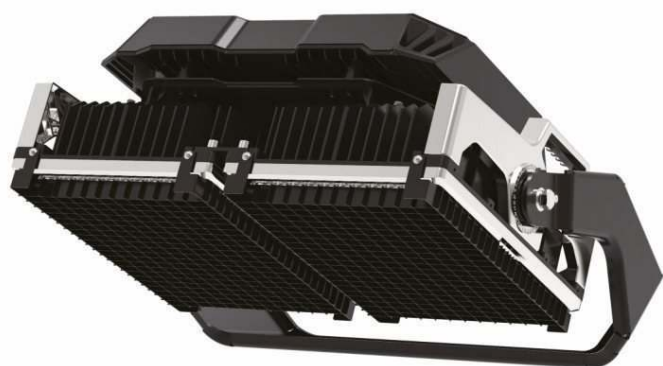
## Алюминий 1070 без примесей







## Рассеивание тепла



## Защита от влаги

Каждый модуль оборудован клапаном для выравнивания давления, что обеспечивает надежную защиту от накопления конденсата.



## Антибликовая рамка

## Д010-400-xx1

Угол луча	30°/60°/90°	15°/NB/MB/WB/VWB	9°
Световая отдача, лм/Вт	150лм/В	135лм/В	120лм/В
Световой поток, лм	60000лм	54000лм	48000лм
Мощность, Вт		400 Вт	
Цветовая температура (CCT)		4000К/5000К/5700К	
Управление		1-10В, DALI, DMX	
Индекс цветопередачи (CRI)		Ra70 (Ra90 - опционально)	
Степень защиты IP		IP66	
Степень защиты IK		IK10	
Входное напряжение		100-277В, 50-60Гц	
Коэффициент мощности		0.98	
Гарантия		5 лет	
Суммарный коэффициент гармонических искажений		<15%	
Материал линзы		ПК	
Срок службы L70		100,000 часов	
Размер		470x301x294мм	
Масса, кг		12.5кг (Встроенный драйвер)	
Температура окружающей среды		от -40С до +45С	

## Д010-400-xx1

Базовое исполнение

Управление:

1 (1-10В)

2 (DALI)

Угол луча:

0 (9°)

1 (15°)

3 (30°)

4 (60°)

5 (90°)

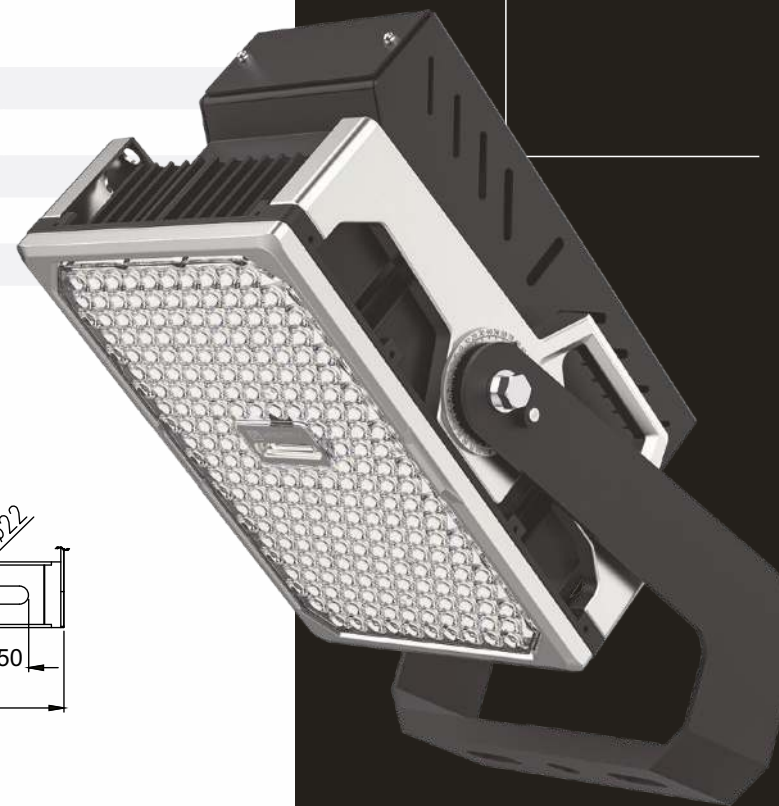
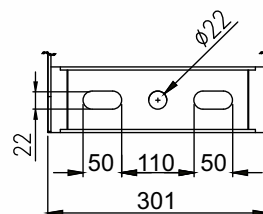
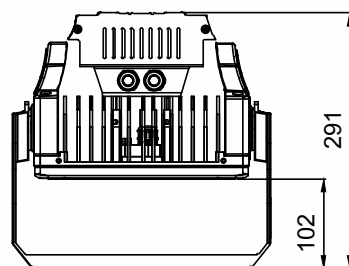
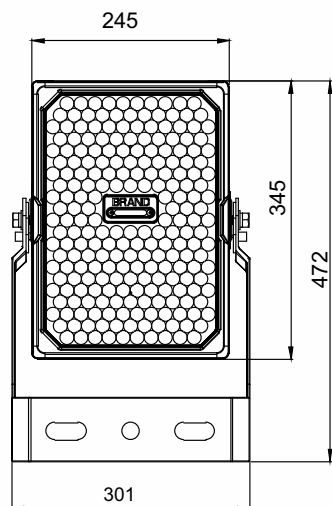
6 (NB)

7 (MB)

8 (WB)

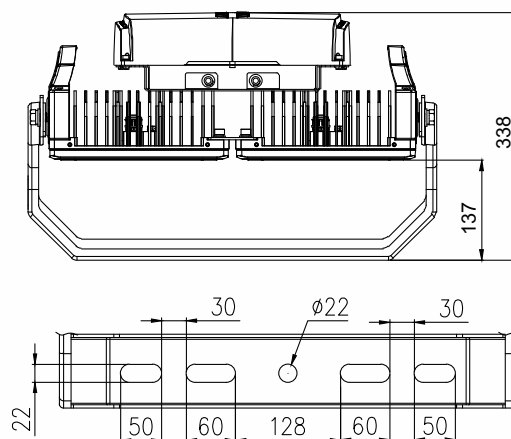
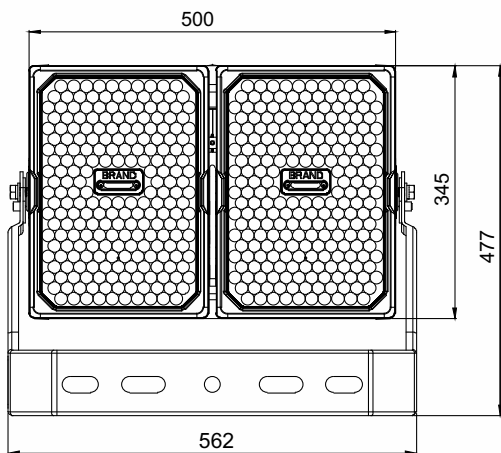
9 (VWB)

Мощность

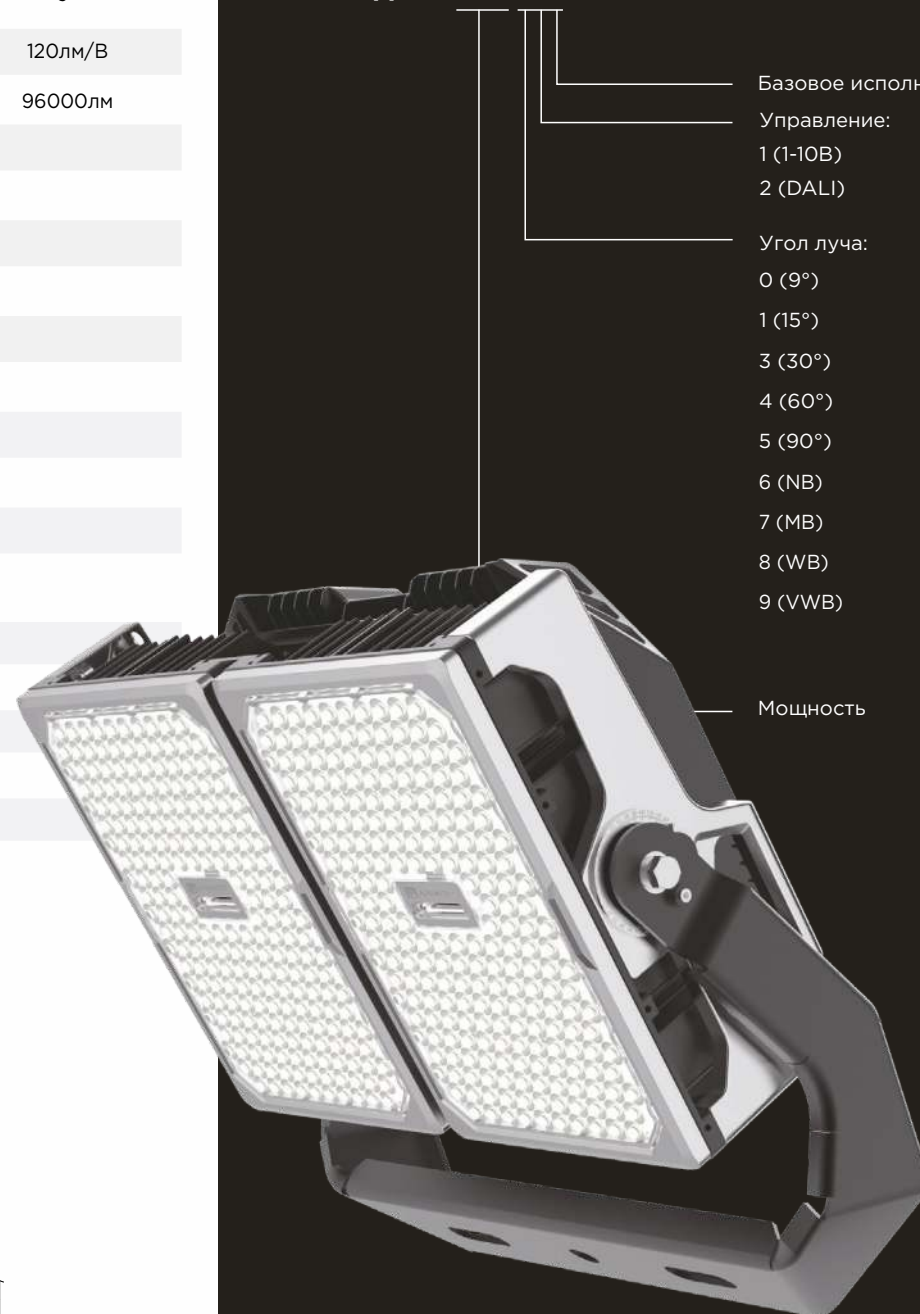


## ДО10-800-хх1

Угол луча	30°/60°/90°	15°/NB/MB/WB/VWB	9°
Световая отдача, лм/Вт	150лм/В	135лм/В	120лм/В
Световой поток, лм	120000лм	108000лм	96000лм
Мощность, Вт		800Вт	
Цветовая температура (CCT)		4000К/5000К/5700К	
Управление		1-10В, DALI, DMX	
Индекс цветопередачи (CRI)		Ra70 (Ra90 - опционально)	
Степень защиты IP		IP66	
Степень защиты IK		IK10	
Входное напряжение		100-277В, 50-60Гц	
Коэффициент мощности		0.98	
Гарантия		5 лет	
Суммарный коэффициент гармонических искажений		<15%	
Материал линзы		ПК	
Срок службы L70		100,000 часов	
Размер		549*497*295мм	
Масса, кг		23,5кг (Встроенный драйвер)	
Температура окружающей среды		от -40С до +45С	



## ДО10-800-хх1



Базовое исполнение

Управление:

1 (1-10В)

2 (DALI)

Угол луча:

0 (9°)

1 (15°)

3 (30°)

4 (60°)

5 (90°)

6 (NB)

7 (MB)

8 (WB)

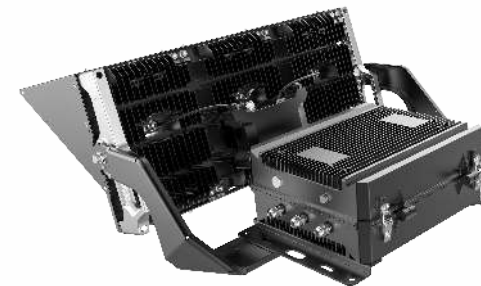
9 (VWB)

Мощность

## Д010-1200-хх1

Угол луча	30°/60°/90°	15°/NB/MB/WB/VWB	9°
Световая отдача, лм/Вт	150лм/В	135лм/В	120лм/В
Световой поток, лм	185000лм	162000лм	144000лм
Мощность, Вт		1200В	
Цветовая температура (CCT)		4000К/5000К/5700К	
Управление		1-10В, DALI, DMX	
Индекс цветопередачи (CRI)		Ra70 (Ra90 - опционально)	
Степень защиты IP		IP66	
Степень защиты IK		IK10	
Входное напряжение		100-277В, 50-60Гц	
Коэффициент мощности		0.98	
Гарантия		5 лет	
Суммарный коэффициент гармонических искажений		<15%	
Материал линзы		ПК	
Срок службы L70		100,000 часов	
Размер		786x728x308мм	
Масса, кг		21кг + 16,5кг (Внешний драйвер)	
Температура окружающей среды		от -40С до +45С	

## Д010-1200-хх1



Базовое исполнение

Управление:

1 (1-10В)

2 (DALI)

Угол луча:

0 (9°)

1 (15°)

3 (30°)

4 (60°)

5 (90°)

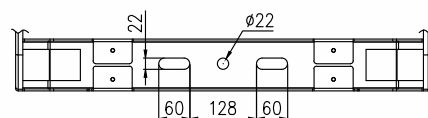
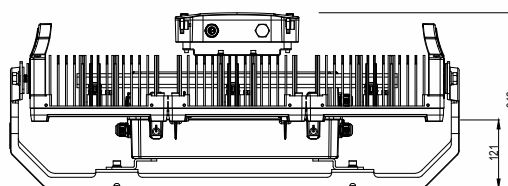
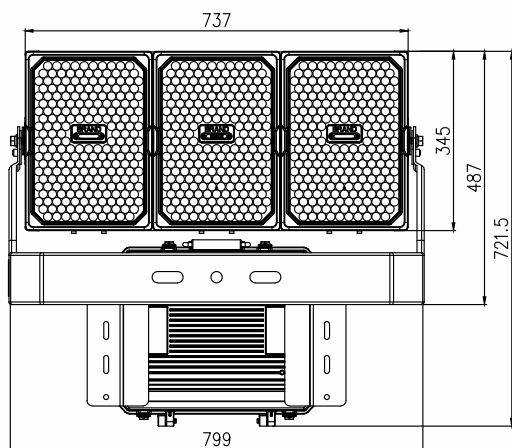
6 (NB)

7 (MB)

8 (WB)

9 (VWB)

Мощность





## Д010-1600-xx1

Угол луча	30°/60°/90°	15°/NB/MB/WB/VWB	9°
Световая отдача, лм/Вт	150лм/В	135лм/В	120лм/В
Световой поток, лм	240000лм	216000лм	192000лм
Мощность, Вт		1600 Вт	
Цветовая температура (CCT)		4000К/5000К/5700К	
Управление		1-10В, DALI, DMX	
Индекс цветопередачи (CRI)		Ra70 (Ra90 - опционально)	
Степень защиты IP		IP66	
Степень защиты IK		IK10	
Входное напряжение		100-277В, 50-60Гц	
Коэффициент мощности		0.98	
Гарантия		5 лет	
Суммарный коэффициент гармонических искажений		<15%	
Материал линзы		ПК	
Срок службы L70		100,000 часов	
Размер		847x562x304мм	
Масса, кг		31.5кг+17кг (Внешний драйвер)	
Температура окружающей среды		от -40С до +45С	

## Д010-1600-xx1

Базовое исполнение

Управление:

1 (1-10В)

2 (DALI)

Угол луча:

0 (9°)

1 (15°)

3 (30°)

4 (60°)

5 (90°)

6 (NB)

7 (MB)

8 (WB)

9 (VWB)

Мощность

