

Светильники ДСП09 Arctur HE

1. НАЗНАЧЕНИЕ ИЗДЕЛИЯ

1.1 Светильники серии ДСП09 Arctur HE предназначены для освещения производственных и иных помещений с высокими пролетами до 4-15 м.

2. ТЕХНИЧЕСКИЕ ХАРАКТЕРИСТИКИ

2.1 Светильники серии ДСП09 Arctur HE (далее светильники) рассчитаны для работы в сетях переменного тока с номинальным напряжением 220 В (диапазон рабочих напряжений 220-240 В), частоты 50 Гц (диапазон 50-60 Гц). Качество электроэнергии должно соответствовать требованиям ГОСТ 32144-2013.

2.2 Расшифровка условного обозначения светильника:

Первая буква - тип источника света:

«Д» - светодиодный.

Вторая буква - способ установки светильника:

«С» - подвесной.

Третья буква - основное назначение:

«П» - промышленный.

09 - номер серии светильника.

100, 150, 200 - мощность светильника, Вт.

Трехзначные цифры, означающие номер модификации, расшифровываются:

Первая цифра - тип КСС:

0 - тип Г (угол излучения 60°);

1 - тип Д (угол излучения 90°).

Вторая цифра - тип управления светильником:

0 - драйвер без возможности управления.

Третья цифра:

1 - базовое исполнение.

2.3 Класс защиты от поражения электрическим током I по ГОСТ 12.2.007.0-75.

2.4 Степень защиты IP 65 по ГОСТ IEC 60598-1-2017.

2.5 Коэффициент мощности не ниже 0,98.

2.6 Индекс цветопередачи Ra не менее 70.

2.7 Климатическое исполнение УЗ по ГОСТ 15150-69

2.8 Предельно допустимая температура окружающей среды ta: -30..+50 °С.

2.9 Основные параметры светильников приведены в таблице 1.

Таблица 1

Тип светильника	Наименование параметра							
	Модификация	Тип кривой силы света *	Класс светораспределения *	Мощность, Вт	Световой поток, лм*	Световая отдача, лм/Вт	КЦТ*, К	Время стабилизации светового потока, мин
ДСП09-100-001	Arctur HE 750	Г	II	100	19000	190	5000	15
ДСП09-150-001				150	28500			
ДСП09-200-001				200	38000			
ДСП09-100-101		Д		100	19000			
ДСП09-150-101				150	28500			
ДСП09-200-101				200	38000			

* по ГОСТ 34819-2021

Примечания:

- Допустимое отклонение величины потребляемой мощности светильника не превышает 10% по верхней границе номинального значения.
- Допустимое отклонение величины светового потока светильника не превышает 10% по нижней границе номинального значения.
- Допустимое отклонение величины световой отдачи светильника не превышает 20% по нижней границе номинального значения.
- Допустимое отклонение индекса цветопередачи не превышает 3 единицы в сторону уменьшения.

2.10 Габаритные размеры светильника приведены на рисунке 1.
Масса светильника указана в таблице 2.

Таблица 2.

Тип светильника	Модификация	Размеры, мм,		Масса, кг, не более
		Диаметр	Высота	
ДСП09-100-001	Arctur HE 750	255	170	1.8
ДСП09-150-001				
ДСП09-200-001	Arctur HE 750	300	173	2.2
ДСП09-100-101	Arctur HE 750	255	170	1.8
ДСП09-150-101				
ДСП09-200-101	Arctur HE 750	300	173	2.2

2.11 Светильники предназначены для эксплуатации в атмосферах типов I и II с содержанием коррозионно-активных агентов по ГОСТ 15150-69 п. 3.14.

2.12 Группа механического исполнения M2 по ГОСТ 17516.1-90.

3. УСТРОЙСТВО

3.1 Общий вид светильников приведен в приложении А.

3.2 Светильник , в соответствии с рисунком 1 приложения А, состоит из корпуса со встроенным светодиодным модулем и источником питания.

4. УКАЗАНИЕ МЕР БЕЗОПАСНОСТИ

4.1 Установку и чистку светильника производить только **при отключенном напряжении питающей сети.**

4.2 Светильник должен эксплуатироваться с эффективным заземлением, выполненным в соответствии с действующими правилами монтажа электроустановок.

4.3 По окончании срока службы светильников необходима их замена, при утилизации светильников в соответствии с ГОСТ Р 55102-2012 необходимо разделить детали светильников по видам материала и в установленном порядке сдать в организации "Вторсырья".

5. ПОДГОТОВКА ИЗДЕЛИЯ К РАБОТЕ И ТЕХНИЧЕСКОЕ ОБСЛУЖИВАНИЕ

5.1 Эксплуатация светильника проводится в соответствии с "Правилами технической эксплуатации электроустановок потребителей".

5.2 Распакуйте светильник и проверьте комплектность согласно паспорта.

5.3 Подвесьте светильник за рым-болт.

5.4 Подключите светильник к электрической сети согласно схеме (см. рисунок 2).

5.5 Регулируйте мощность при помощи двух встроенных инструментов: переключателя для установки необходимого диапазона мощности и винта для точной настройки после переключения (см. рисунок 3).

ВНИМАНИЕ! Во избежание преждевременного выхода из строя светодиодов необходимо выключатель светильника устанавливать в разрыв фазного провода.

ВНИМАНИЕ! Во избежание повреждения светодиодов при всех манипуляциях со светильником запрещается касаться поверхности светодиодов руками или инструментами, подвергать ударам, укладывать светильник светодиодами на опорную поверхность и т.д.

6. КОМПЛЕКТНОСТЬ

6.1 В комплект поставки светильников входит:

- | | |
|---------------------|---------|
| 1. Светильник | - 1 шт. |
| 2. Ящик упаковочный | - 1 шт. |
| 3. Паспорт | - 1 шт. |

7. СВИДЕТЕЛЬСТВО О ПРИЕМКЕ

7.1. Светильники типа ДСП09 Arctur HE соответствуют требованиям ТУ 3461-050-05014337-2012 и требованиям ТР ТС и ТР ЕАЭС и признан годным к эксплуатации.

Дата выпуска" _____ " _____ 202 г.

Штамп ОТК _____ Упаковку произвел

Сертифицировано.

8. ТРАНСПОРТИРОВАНИЕ И ХРАНЕНИЕ

8.1 Светильники должны храниться в сухих, проветриваемых помещениях. В воздухе помещений не должно быть кислотных, щелочных и других примесей, вызывающих коррозию.

8.2. Светильники должны транспортироваться автотранспортом, железнодорожным транспортом в крытых вагонах и универсальных контейнерах.

9. ГАРАНТИЙНЫЕ ОБЯЗАТЕЛЬСТВА

9.1 Завод-изготовитель гарантирует нормальную работу светильника в течение 60 месяцев со дня его изготовления, при соблюдении условий эксплуатации, транспортирования и хранения, указаний мер безопасности, установленных в технических условиях и в настоящем паспорте. Гарантийные обязательства не распространяются на изменение цвета окрашенных и изготовленных из полимерных материалов деталей светильников в процессе эксплуатации.

9.2 Срок службы светильников составляет 10 лет.

9.3 Завод не возмещает ущерб за дефекты:

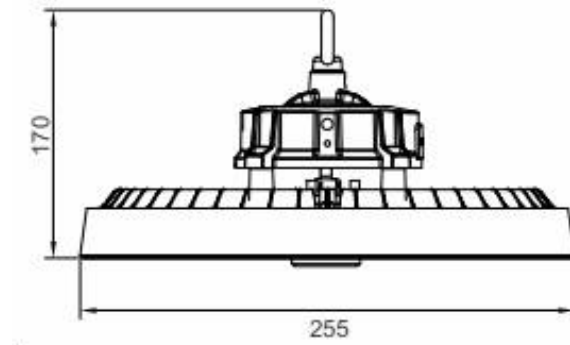
- появившиеся по истечении гарантийного срока;
- появившиеся во время гарантийного срока в результате нарушения правил эксплуатации, указаний мер безопасности, сборки или разборки, небрежного хранения, транспортирования, нарушения норм складирования.

9.4 Одним из обязательных условий признания случая гарантийным является наличие на светильнике идентификационных обозначений по наименованию и дате изготовления, а также паспорта.

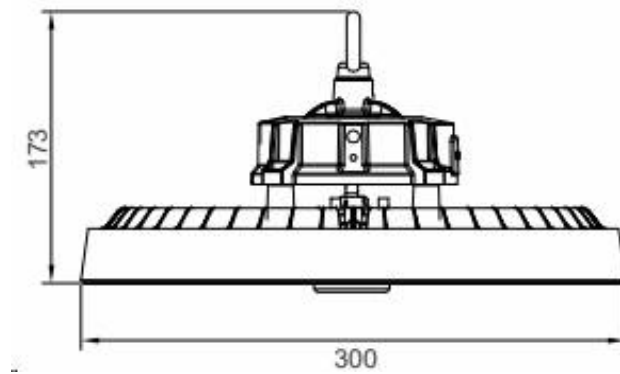
9.5 В случае обнаружения неисправности светильника следует его обесточить, демонтировать и обратиться на завод-изготовитель по адресу: Российская Федерация 431890, Республика Мордовия, Ардатовский район, р.п.Тургенево, ул. Заводская 73, АО "Ардатовский светотехнический завод". Код 83431. Тел/ФАКС 21-009, 21-010.

E-mail: mirsveta @ astz.ru Web. www.astz.ru

*В связи с постоянными усовершенствованиями светильников, завод-изготовитель оставляет за собой право на изменение их конструктивных особенностей без предварительного уведомления.



а) ДСП09-100/150-X01



б) ДСП09-200-X01

Рисунок 1 - Габаритные размеры светильника ДСП09 Arctur HE, в мм.

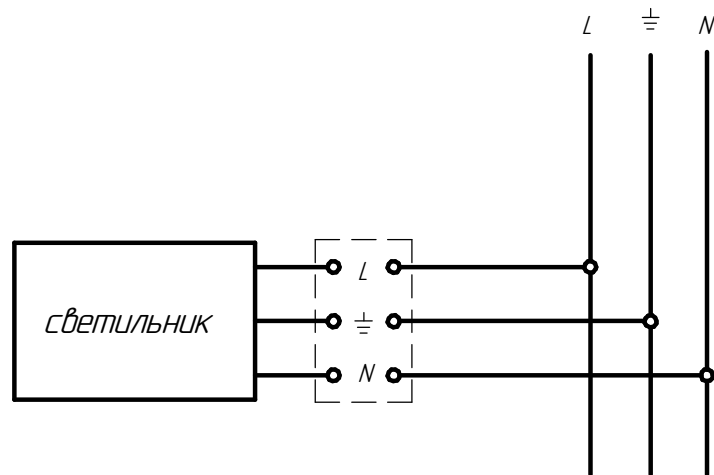


Рисунок 2 - Схема подключения светильника к сети.