



АРДАТОВСКИЙ
СВЕТОТЕХНИЧЕСКИЙ ЗАВОД

IK08

IP66

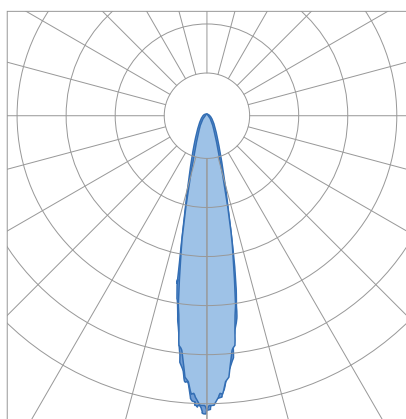


до17 Vulcan

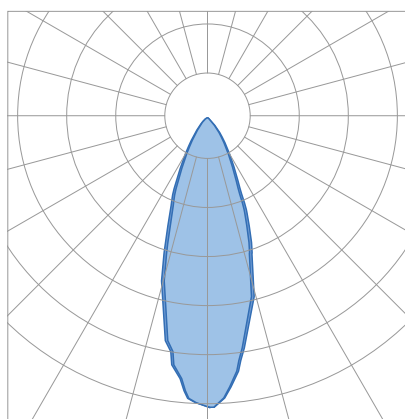
СПОРТИВНОЕ ОСВЕЩЕНИЕ



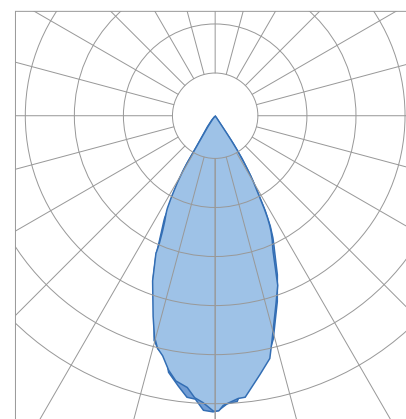
Шесть вариантов КСС обеспечивают максимальный контроль освещенности спортивного пространства



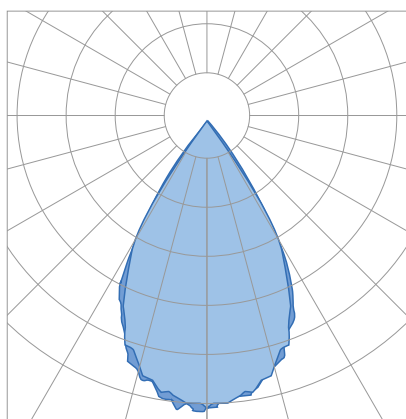
20°



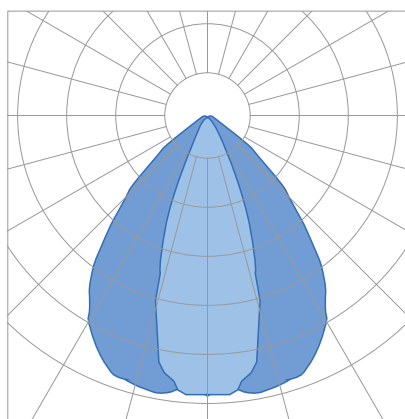
30°



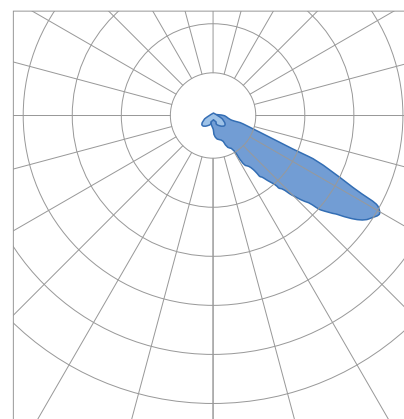
40°



60°

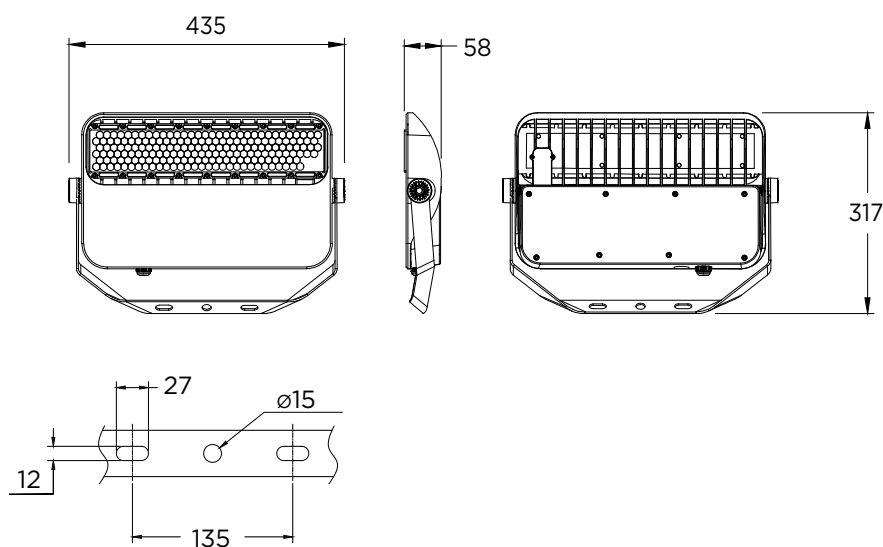


36°x80°

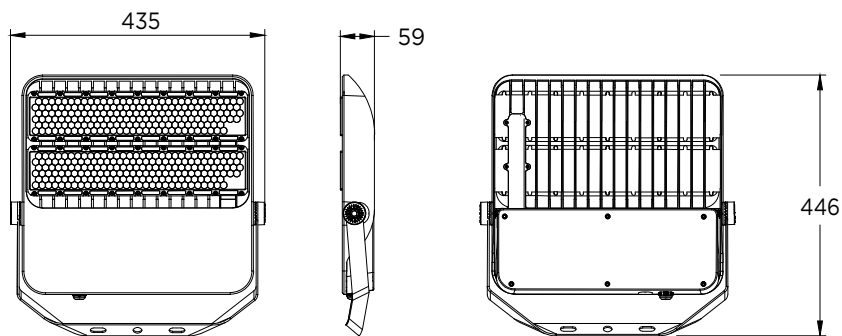


NB-P60°

Характеристика	Д017-100-хх1	Д017-150-хх1	Д017-200-хх1
Входное напряжение	100-277В, 50-60Гц		
Мощность	100Вт	150Вт	200Вт
Световой поток	15000лм	22500лм	30000лм
Световая отдача, лм/Вт	150лм/Вт		
Коэффициент мощности	0.98		
Суммарный коэффициент гармонических искажений	≤15%		
Тип драйвера	Внутренний, изолированный		
Управление	0-10В, DALI, DMX		
Защита от перенапряжения	10кВ		
Цветовая температура (CCT)	3000К/4000К/5000К/5700К/6500К		
Индекс цветопередачи (CRI)	Ra70 (Ra80 - опционально)		
Угол луча	20°/30°/40°/60°/36°x80°/NB-P60°		
Степень защиты IP	IP66		
Степень защиты IK	IK08		
Температура эксплуатации	В помещении: -40°C-+40°C На улице: -40°C-+45°C		
Срок службы L70	100000 часов		
Размер	435x317x58мм		
Масса, кг	4.2кг±0.5		
Гарантия	5 лет		

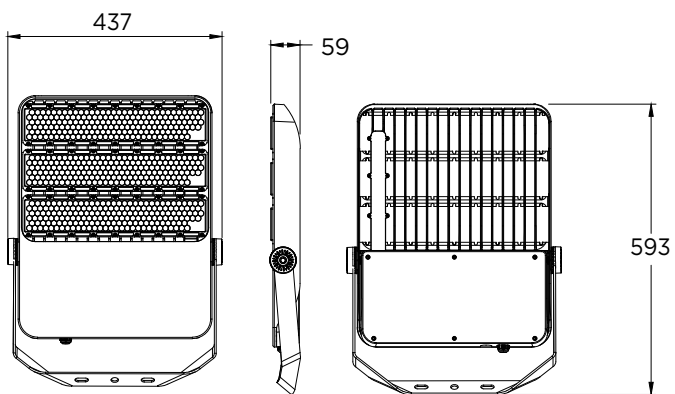


Характеристика	Д017-240-хх1	Д017-300-хх1	Д017-400-хх1
Входное напряжение	100-277В, 50-60Гц		
Мощность	240Вт	300Вт	400Вт
Световой поток	36000лм	45000лм	60000лм
Световая отдача, лм/Вт	150лм/Вт		
Коэффициент мощности	0.98		
Суммарный коэффициент гармонических искажений	≤15%		
Тип драйвера	Внутренний, изолированный		
Управление	0-10В, DALI, DMX		
Защита от перенапряжения	10кВ		
Цветовая температура (CCT)	3000К/4000К/5000К/5700К/6500К		
Индекс цветопередачи (CRI)	Ra70 (Ra80 - опционально)		
Угол луча	20°/30°/40°/60°/36°x80°/NB-P60°		
Степень защиты IP	IP66		
Степень защиты IK	IK08		
Температура эксплуатации	В помещении: -40°C-+40°C На улице: -40°C-+45°C		
Срок службы L70	100000 часов		
Размер	435x446x59мм		
Масса, кг	6.5кг±0.5		
Гарантия	5 лет		



Характеристика	Д017-500-хх1	Д017-600-хх1
Входное напряжение	100-277В, 50-60Гц	
Мощность	500Вт	600Вт
Световой поток	75000лм	90000лм
Световая отдача, лм/Вт	150лм/Вт	
Коэффициент мощности	0.98	
Суммарный коэффициент гармонических искажений	≤15%	
Тип драйвера	Внутренний, изолированный	
Управление	0-10В, DALI, DMX	
Защита от перенапряжения	10кВ	
Цветовая температура (CCT)	3000К/4000К/5000К/5700К/6500К	
Индекс цветопередачи (CRI)	Ra70 (Ra80 - опционально)	
Угол луча	20°/30°/40°/60°/36°x80°/NB-P60°	
Степень защиты IP	IP66	
Степень защиты IK	IK08	
Температура эксплуатации	В помещении: -40°C-+40°C На улице: -40°C-+45°C	
Срок службы L70	100000 часов	
Размер	437x593x59мм	437x706x59мм
Масса, кг	7.2кг±0.5	12.8кг±0.5
Гарантия	5 лет	

Д017-500-хх1



Д017-600-хх1

