



АРДАТОВСКИЙ
СВЕТОТЕХНИЧЕСКИЙ ЗАВОД



ДСП09 **Arctur HE 750**



IP65



IK08



5 лет
гарантии



MW

Микроволновый
датчик
движения



PIR

Датчик
движения



0-10V



Удаленное
дистанционное
управление



Высокая
энергоэффективность



Регулировка
мощности



Photocell

Датчик
освещенности



Легкая
инсталляция

ПРИМЕНЕНИЕ

- Заводские и складские помещения
- Промышленные объект
- Химические объекты
- Выставочные центры
- Торговые центры
- Станции дорожного обслуживания автомобилей

Регулируемая мощность, встроенный микроволновый датчик и датчик освещенности определяют светильник ДСП09 Arctur HE 750 как универсальное решение для освещения, позволяющее экономить ресурсы предприятий.

ВСТРОЕННЫЙ ДРАЙВЕР

Благодаря расстоянию между драйвером и функциональной частью светильника равный 32 мм драйвер эффективно изолирован от выделяемого светодиодами тепла, что гарантирует стабильную температуру работы драйвера.



ВЫСОКАЯ ЭНЕРГОЭФФЕКТИВНОСТЬ

Высокая энергоэффективность - 180 лм/Вт обеспечивает создание продуктивной среды освещения при при низком потреблении электроэнергии по сравнению с другими подобными моделями.

180
лм/Вт

Высокая
энергоэффективность

5
★★★★★

5 лет
гарантии



Увеличение площади верхней поверхности светильника обеспечивает большую площадь теплоотвода и более быструю теплопроводность, что приводит к более длительному сроку службы и повышению надежности устройства.

РЕГУЛИРОВКА МОЩНОСТИ

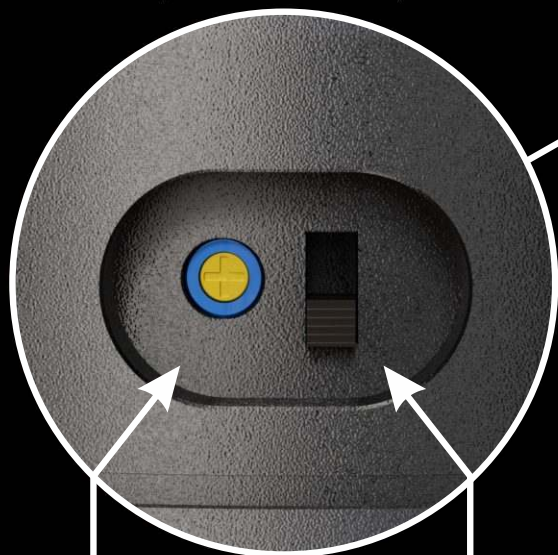
	LOW	MID	HIGH
ДСП09-100 Arctur HE	60Вт	80Вт	100Вт
ДСП09-150 Arctur HE	80Вт	100Вт	150Вт
ДСП09-200 Arctur HE	120Вт	150Вт	200Вт
ДСП09-240 Arctur HE	150Вт	200Вт	240Вт



Регулировка
мощности

Благодаря диапазону мощности 60-240Вт предприятия и учреждения могут выбрать подходящий уровень мощности для своих конкретных нужд.



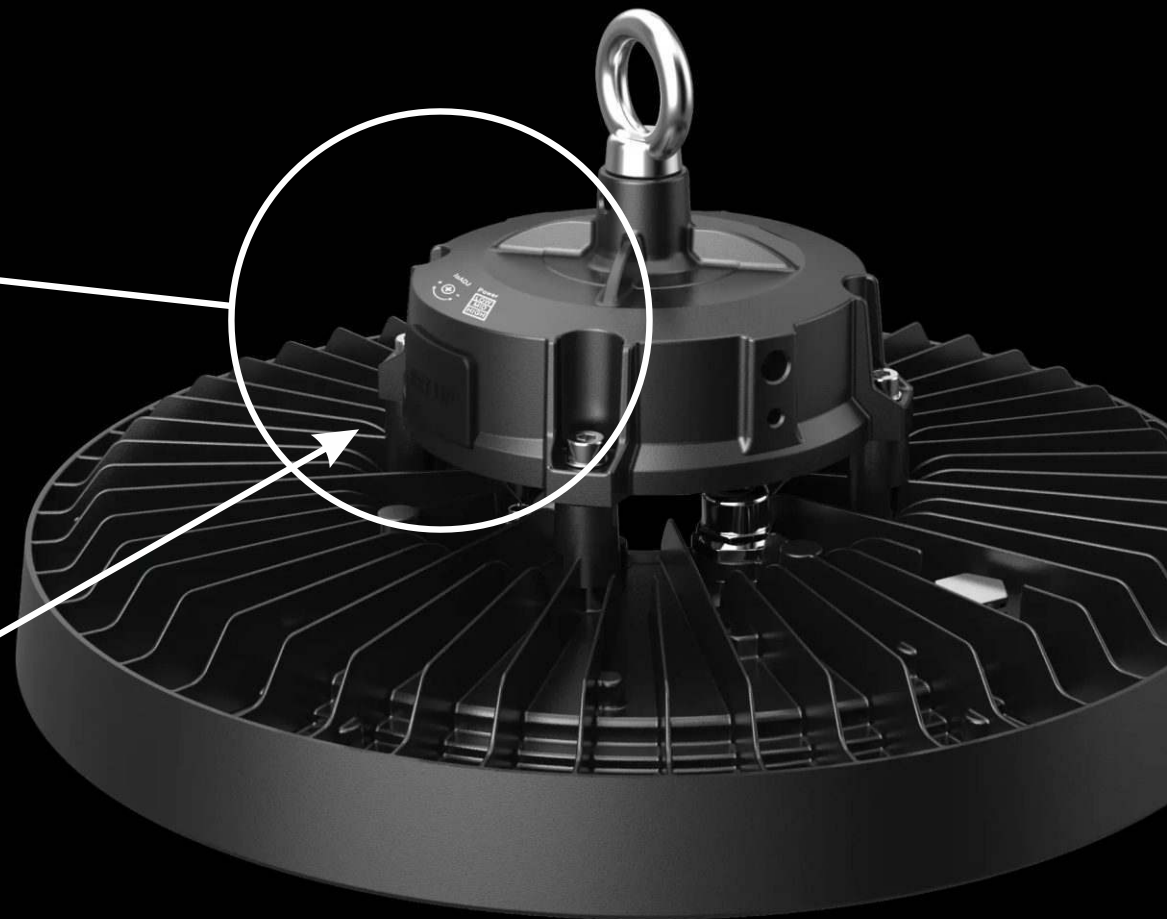


2. ТОЧНАЯ
РЕГУЛИРОВКА

1. ИНТЕРВАЛЬНАЯ
РЕГУЛИРОВКА

РЕГУЛИРОВКА МОЩНОСТИ

Плавная регулировка мощности достигается с помощью двух встроенных инструментов: переключателя для установки необходимого диапазона мощности и винта для точной настройки после переключения.





MW

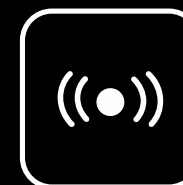
Микроволновый
датчик
движения



ДАТЧИК ДВИЖЕНИЯ

МИКРОВОЛНОВЫЙ ДАТЧИК

Возможна комплектация светильника датчиками движения: встроенным микроволновым датчиком или PIR-датчиком.

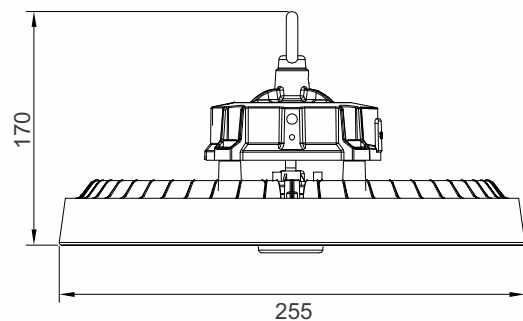


PIR

Датчик
движения

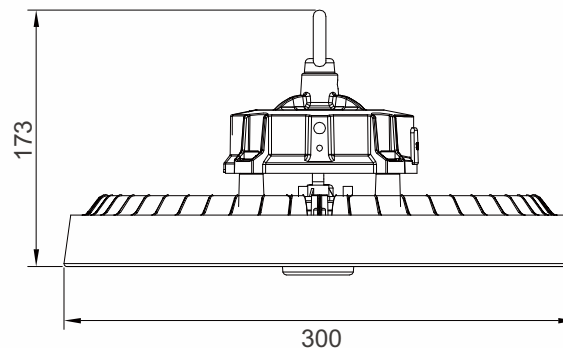
Модель	ДСП09-100-xx1 Arctur HE 750	ДСП09-150-xx1 Arctur HE 750	ДСП09-200-xx1 Arctur HE 750	ДСП09-240-xx1 Arctur HE 750
Мощность, Вт	100Вт	150Вт	200Вт	240Вт
Световой поток, лм	10800-18000лм	18000-27000лм	21600-36000лм	27000-43200лм
Регуляция мощности, Вт	100Вт/80Вт/60Вт	150Вт/120Вт/100Вт	200Вт/150Вт/120Вт	240Вт/200Вт/150Вт
Световая отдача, лм/Вт	180лм/Вт			
Цветовая температура (CCT)	3000К, 4000К, 5000К, 6000К, 6500К			
Угол луча	30°/60°/90°/120°			
Управление	0-10В			
Встроенные датчики	PIR, MW			
Обобщенный показатель дискомфорта	UGR<28			
Индекс цветопередачи (CRI)	>Ra70			
Степень защиты IP	IP65			
Степень защиты IK	IK08			
Входное напряжение	220-240В, 50-60Гц			
Коэффициент мощности	>0.95			
Материал линзы	ПК			
Материал корпуса	Литой под давлением алюминий			
Срок службы	50000 часов			
Размер	255x170мм	255x170мм	300x173мм	365x173мм
Масса, кг	1.8кг	1.8кг	2.2кг	2.45кг
Температура окружающей среды	от -40°C до +50°C			
Гарантия	5 лет			
Монтаж	Подвесной монтаж, монтаж на скобу			

100Вт/150Вт



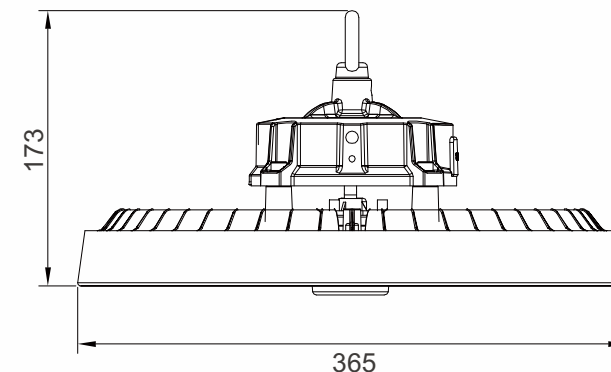
60Вт/80Вт/100Вт/120Вт/150Вт

200Вт



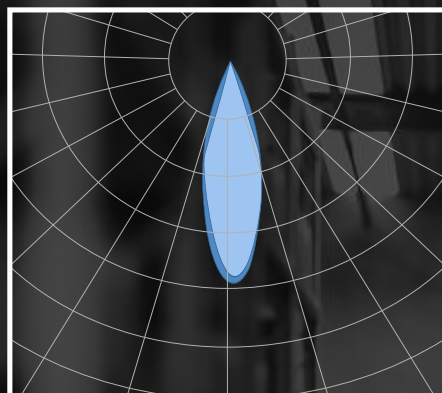
200Вт/150Вт/120Вт

240Вт

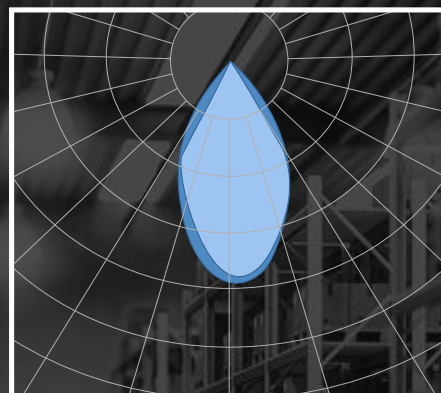


240Вт/200Вт/150Вт

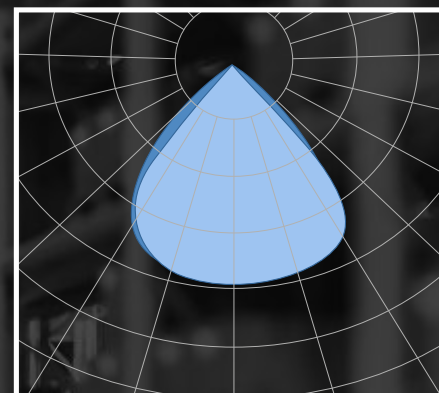
РАСПРЕДЕЛЕНИЕ СВЕТА (КСС):



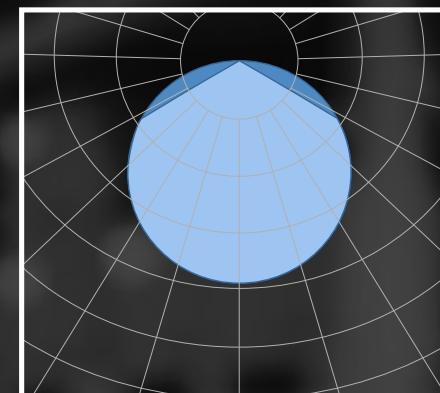
30°



60°



90°



120°

АКСЕССУАРЫ



Подвижный кронштейн



Страховочная цепь



Поликарбонатный
рассеиватель



PIR датчик



Микроволновый
датчик движения



Алюминиевый
отражатель

