

Светильники ЛБО85

1. НАЗНАЧЕНИЕ

1.1 Светильники ЛБО85 предназначены для освещения общественных и производственных помещений, складских помещений, муниципальных объектов ЖКХ.

2. ТЕХНИЧЕСКИЕ ХАРАКТЕРИСТИКИ

2.1 Светильники рассчитаны для работы в сетях переменного тока с номинальным напряжением $220\text{В} \pm 10\%$, частоты 50 Гц. Качество электроэнергии должно соответствовать требованиям ГОСТ 32144-2013.

2.2 Светильники ЛБО85 предназначены для работы с компактными люминесцентными лампами мощностью до 18 Вт с цоколем E27 и встроенным ЭПРА, а также люминесцентными лампами мощностью до 18 Вт с цоколем G24q-2 (вариант светильника с БАП), соответствующие климатическому исполнению УХЛ4.

2.3 Степень защиты светильников ЛБО85 - IP65.

2.4 Класс защиты от поражения электрическим током I.

2.5 Расшифровка условного обозначения светильника:

Первая буква - тип источника света:

"Л"- компактная люминесцентная лампа.

Вторая буква - способ установки светильника:

"Б"- настенный.

Третья буква - основное назначение:

"О"- для общественных зданий.

85 - номер серии светильника.

18 - мощность ламп в светильнике.

Трехзначное число означает номер модификации.

Первая цифра - цвет светильника:

0 - серый;

1 - чёрный;

2 - белый;

Вторая цифра - тип светильника:

0 - Без блока аварийного питания;

3 - микроволновый датчик MW;

Третья цифра - тип рассеивателя:

1 - матовый.

2.6 Неравномерность яркости выходного отверстия $L_{\max}:L_{\min}$, не более 5:1.

2.7 Характеристики светильников с датчиком: зона видимости - 8м., время работы 1 мин., порог срабатывания датчика 20 лк.

2.8 Основные параметры светильников приведены в таблице 1,2,3.

Таблица 1

| Тип светильника | Модификация | Класс светораспределения* | Тип кривой силы света | | КПД,%, не менее |
|-----------------|-------------|---------------------------|-----------------------|---------|-----------------|
| | | | попереч. | продол. | |
| ЛБО85-1x18-001 | Tablette | Н | М | Д | 64 |
| ЛБО85-1x18-101 | Tablette | | | | |
| ЛБО85-1x18-201 | Tablette | | | | |
| ЛБО85-2x18-001 | Tablette | | | | |
| ЛБО85-2x18-101 | Tablette | | | | |
| ЛБО85-2x18-201 | Tablette | | | | |
| ЛБО85-2x18-231 | Tablette MW | | | | |
| ЛБО85-1x18-031 | Tablette MW | | | | |
| ЛБО85-1x18-231 | Tablette MW | | | | |

* по ГОСТ 34819-2021

Таблица 2

| Тип светильника | Размеры, мм | | Масса, кг, не более | |
|-----------------|-------------|-----|---------------------|-----|
| | Н | Д | | |
| ЛБО85-1x18-001 | 82 | 266 | 1,7 | |
| ЛБО85-1x18-101 | | | | |
| ЛБО85-1x18-201 | | | | |
| ЛБО85-2x18-001 | | | 1,9 | |
| ЛБО85-2x18-101 | | | | |
| ЛБО85-2x18-201 | | | | |
| ЛБО85-2x18-231 | | | | |
| ЛБО85-1x18-031 | | | | 2,4 |
| ЛБО85-1x18-231 | | | | |

Таблица 3

| Тип светильника | Тип патрона | Тип лампы | Максимальные габаритные размеры лампы | |
|-----------------|-------------|---|---------------------------------------|-------------|
| | | | Длина, мм | Диаметр, мм |
| ЛБО85-1x18-001 | E27 | OSRAM DULUX INTELLIGENT FACILITY DINT FCY | 140 | 45 |
| ЛБО85-1x18-101 | | | | |
| ЛБО85-1x18-201 | | | | |
| ЛБО85-2x18-001 | | | | |
| ЛБО85-2x18-101 | | | | |
| ЛБО85-2x18-201 | | | | |
| ЛБО85-2x18-231 | | | | |
| ЛБО85-1x18-031 | | | | |
| ЛБО85-1x18-231 | | | | |

2.9 Максимальные габаритные размеры ламп L=140мм, D=45мм.

3. КОМПЛЕКТНОСТЬ

3.1 В комплект поставки входят:

1. Светильник - 1 шт.
2. Ящик упаковочный - 1 шт.
3. Паспорт - 1 шт.
4. Комплект шайб резиновых - 1 шт.

Примечания: Лампы в комплект поставки не входят.

4. УСТРОЙСТВО

4.1 Общий вид светильников приведен в приложении А.

4.2 Светильник ЛБО85, в соответствии с рис. 1 приложения А, состоит из корпуса в сборе поз. 1, обечайки поз. 2, рассеивателя поз. 3.

5 УКАЗАНИЕ МЕР БЕЗОПАСНОСТИ

5.1 УСТАНОВКУ, ЧИСТКУ СВЕТИЛЬНИКА И ЕГО РЕМОНТ ПРОИЗВОДИТЬ ТОЛЬКО ПРИ ОТКЛЮЧЕННОМ НАПРЯЖЕНИИ ПИТАЮЩЕЙ СЕТИ.

5.2 ПРИ ЭКСПЛУАТАЦИИ СВЕТИЛЬНИКОВ СЛЕДУЕТ СВОЕВРЕМЕННО ЗАМЕНЯТЬ НЕИСПРАВЛЕННЫЕ ЛАМПЫ.

5.3 ПО ОКОНЧАНИИ СРОКА СЛУЖБЫ СВЕТИЛЬНИКОВ НЕОБХОДИМА ИХ ЗАМЕНА, ТАК КАК СТАРЕНИЕ ИЗОЛЯЦИИ ПРОВОДОВ ВНУТРЕННЕГО МОНТАЖА СУЩЕСТВЕННО СНИЖАЕТ ЭЛЕКТРОБЕЗОПАСНОСТЬ ИЗДЕЛИЙ.

ПРИ УТИЛИЗАЦИИ СВЕТИЛЬНИКОВ В СООТВЕТСТВИИ С ГОСТ Р 55102-2012 НЕОБХОДИМО РАЗДЕЛИТЬ ДЕТАЛИ СВЕТИЛЬНИКОВ ПО ВИДАМ МАТЕРИАЛОВ И В УСТАНОВЛЕННОМ ПОРЯДКЕ СДАТЬ В ОРГАНИЗАЦИИ "ВТОРСЫРЬЯ".

5.4 ОСТОРОЖНО! ЛАМПЫ, СОДЕРЖАЩИЕ РТУТЬ И ВЫШЕДШИЕ ИЗ СТРОЯ, ПОДЛЕЖАТ УТИЛИЗАЦИИ И ОБЕЗВРЕЖИВАНИЮ В МЕСТАХ, ОПРЕДЕЛЕННЫХ АДМИНИСТРАЦИЯМИ РАЙОНОВ.

6. ПОДГОТОВКА ИЗДЕЛИЯ К РАБОТЕ И ТЕХНИЧЕСКОЕ ОБСЛУЖИВАНИЕ

6.1 Эксплуатация светильника проводится в соответствии с "Правилами технической эксплуатации электроустановок потребителей".

6.2 Распакуйте светильник и проверьте комплектность согласно паспорта.

6.3 Выкрутите винты на лицевой части светильника, снимите обечайку 2 и рассеиватель 3. Пропустите питающий провод через гермоввод, подключите светильник к питающей сети.

ВНИМАНИЕ! Светильник подключается проводом ПВС3х0,5 ГОСТ7399-97.

6.4 Закрепите светильник на опорной поверхности при помощи саморезов с плоской головкой с резиновыми шайбами. Установите рассеиватель и обечайку, закрутите винты на лицевой части.

7. СВИДЕТЕЛЬСТВО О ПРИЕМКЕ

7.1 Светильники ЛБО85 соответствует требованиям ТУ3461-043-05014337-2009 и требованиям ТР ТС и ТР ЕАЭС и признан годным к эксплуатации.

Дата выпуска" _____ " _____

Штамп ОТК

Упаковку произвел

Сертифицировано.

8. ТРАНСПОРТИРОВАНИЕ И ХРАНЕНИЕ

8.1 Светильники должны храниться в сухих, проветриваемых помещениях. В воздухе помещений не должно быть кислотных, щелочных и других примесей вызывающих коррозию.

8.2 Светильники должны транспортироваться автотранспортом, железнодорожным транспортом в крытых вагонах и универсальных контейнерах.

9. ГАРАНТИИ ИЗГОТОВИТЕЛЯ

9.1 Завод-изготовитель гарантирует нормальную работу светильника в **течении 36 месяцев** со дня его изготовления, (на светильники серий 041, 141 и 241 **гарантия составляет 12 месяцев**) при соблюдении условий эксплуатации, транспортирования и хранения, указаний мер безопасности, установленных в технических условиях и в настоящем паспорте. Гарантийные обязательства не распространяются на изменение цвета окрашенных и изготовленных из полимерных материалов деталей светильников в процессе эксплуатации.

9.2 Гарантийный срок на аккумуляторные батареи блоков аварийного питания составляет 1 год с даты поставки, при условии соблюдения условий эксплуатации, но не более 12 месяцев от даты производства.

9.3 Срок службы светильников составляет 10 лет.

9.4 Завод не возмещает ущерб за дефекты:

- появившиеся по истечении гарантийного срока;
- появившиеся во время гарантийного срока в результате нарушения правил эксплуатации, сборки или разборки, небрежного хранения, транспортирования, нарушения норм складирования и указаний мер безопасности.

9.5 Одним из обязательных условий признания случая гарантийным является наличие на светильнике идентификационных обозначений по наименованию и дате изготовления, а также паспорта.

9.6 В случае обнаружения неисправности светильника следует обесточить, демонтировать светильник и обратиться на завод-изготовитель по адресу: Российская Федерация 431890, Республика Мордовия, Ардатовский район, пос. Тургенево, ул. Заводская 73, АО "Ардатовский светотехнический завод"

Код 83431. Тел/ФАКС: 21-009, 21-010.

E-mail: mirsveta @ astz.ru Web. www.astz.ru

*В связи с постоянными усовершенствованиями светильников, завод-изготовитель оставляет за собой право на изменение их конструктивных особенностей без предварительного уведомления.

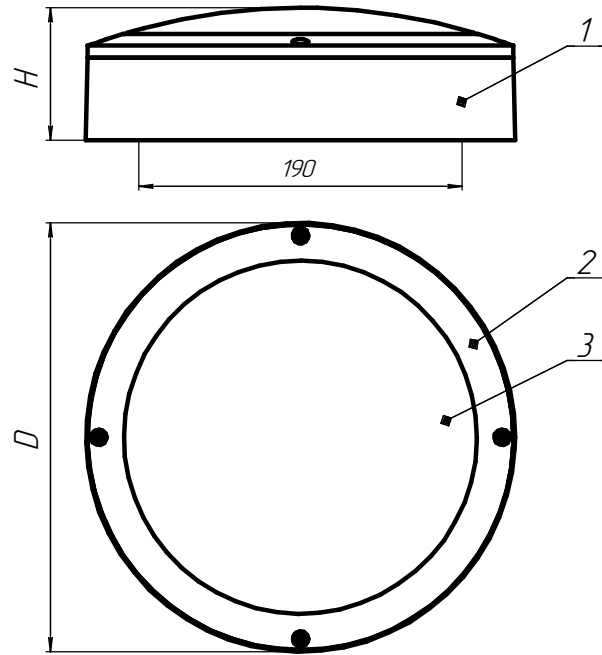


Рисунок 1:
Светильники серии ЛБО85;
1 - Корпус в сборе; 2 - Обечайка; 3 - Рассеиватель.

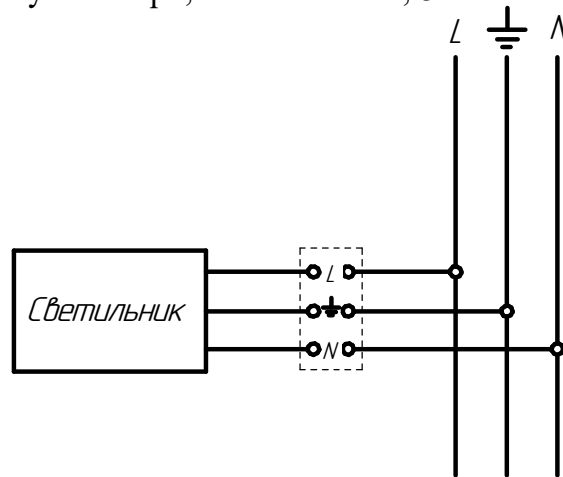


Схема подключения светильника к сети

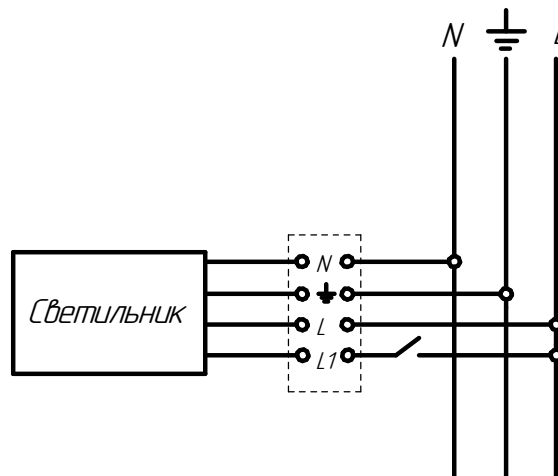


Схема подключения светильника к сети
с БАП