



СДЕЛАНО  
В РОССИИ

ПАСПОРТ



**Светильники серии ДБО43 Pioneer**

## 1. НАЗНАЧЕНИЕ ИЗДЕЛИЯ

1. Светильники серии ДБО43 Pioneer предназначены для освещения информационных и классных досок.

## 2. ТЕХНИЧЕСКИЕ ХАРАКТЕРИСТИКИ

2.1 Светильники серии ДБО43 рассчитаны для работы в сетях переменного тока с номинальным напряжением 220 В (диапазон рабочих напряжений 198-264 В), частоты 50 Гц (диапазон 50-60 Гц) и в сетях постоянного тока с номинальным напряжением 220 В (диапазон рабочих напряжений 176-280 В, запуск при напряжении не менее 190В).

2.2 Светильники соответствуют требованиям безопасности по ГОСТ IEC 60598-2-1-2011 и требованиям электромагнитной совместимости по ГОСТ IEC 61547-2013, ГОСТ 30804.3.2-2013, ГОСТ 30804.3.3-2013, СТБ EN 55015-2006 и ограничению применения опасных веществ в изделиях электротехники и радиоэлектроники по ТР ЕАЭС 037/2016.

2.3 Расшифровка условного обозначения светильника:

Первая буква - тип источника света:

«Д» - светодиодный.

Вторая буква - способ установки светильника:

«Б» - настенный.

Третья буква - основное назначение:

«О» - общественный.

43 - номер серии светильника.

19, 38, 52 - мощность светильника, Вт

Расшифровка модификаций:

Первая цифра - типоразмер длины корпуса светильника:

0 - базовая длина;

1 - корпус длиной 1080 мм;

Третья цифра

1 - базовое исполнение

2.4 Класс защиты от поражения электрическим током I по ГОСТ 12.2.007.0-75.

2.5 Коэффициент мощности не ниже 0,95.

2.6 Неравномерность яркости выходного отверстия  $L_{max}:L_{min}$ , не более 5:1.

2.7 Основные параметры светильников приведены в таблице 1.

Таблица 1

Обозначение типа светильника	Модификация	Наименование параметра									
		Класс светораспределения*	Тип кривой силы света*	Мощность, Вт	Световой поток, лм*	Световая отдача, лм/Вт	CRI	КЦТ*, К	Степень защиты IP по ГОСТ ИЕС 60598-1-2017	Время стабилизации параметров, мин	Климатическое исполнение по ГОСТ 15150-69
ДБО43-19-001	Pioneer 840	Н	С**	19	1807	95	80	4000	IP20	30	УХЛ4
ДБО43-19-101	Pioneer 840			19	1807	95					
ДБО43-38-001	Pioneer 840			38	3630	97					
ДБО43-52-001	Pioneer 840			52	4951	95					
ДБО43-19-001	Pioneer 940			19	1566	82	90				
ДБО43-19-101	Pioneer 940			19	1566	82					
ДБО43-38-001	Pioneer 940			38	3147	84					
ДБО43-52-001	Pioneer 940			52	4292	82					

\* по ГОСТ 34819-2021

\*\* Тип кривой силы света С - специальная

**Примечания:**

- Допустимое отклонение величины потребляемой мощности светильника не превышает 10% по верхней границе номинального значения.
- Допустимое отклонение величины светового потока светильника не превышает 10% по нижней границе номинального значения.
- Допустимое отклонение величины световой отдачи светильника не превышает 20% по нижней границе номинального значения.
- Допустимое отклонение индекса цветопередачи не превышает 3 единицы в сторону уменьшения.

2.8 Общий вид светильника приведен на рисунке 1 приложения А.

2.9 Масса и габаритные размеры светильника указаны в таблице 2.

Таблица 2

Обозначение типа светильника	В, мм	Н, мм	Л, мм	Масса, кг
ДБО43-19-001	72	55	560	0,9
ДБО43-19-101			1080	1,5
ДБО43-38-001			1080	1,5
ДБО43-52-001			1600	2,0

2.10 Рекомендуемое количество светильников на автоматический выключатель указано в таблице 3.

Таблица 3

Обозначение типа светильника	Тип аппарата	С учетом Icont, шт	С учетом Ipeak, шт.	Пусковой ток Ipeak, А	1/2 длительности Δt (мкс)	Расчетная энергия Ipeak <sup>2</sup> *Δt (А <sup>2</sup> с)
ДБО43-19-001	С16	99	110	5	22	0.0005
ДБО43-19-101	С16	99	110	5	22	0.0005
ДБО43-38-001	С16	56	95	8	26	0.0013
ДБО43-52-001	С16	43	80	10	25	0.0021

### 3. УСТРОЙСТВО

3.1 Общий вид светильника приведен в приложении А.

3.2 Светильник ДБО43, в соответствии с рисунком 1 приложения А, состоит из корпуса со встроенным светодиодным модулем и источником питания, двух крышек, двух узлов подвеса.

3.3 Схема подключения светильника к сети показана на рисунке 3.

### 4. УКАЗАНИЕ МЕР БЕЗОПАСНОСТИ

4.1 Установку и чистку светильника производить только **при отключенном напряжении питающей сети.**

4.2 Светильник должен эксплуатироваться с эффективным заземлением, выполненным в соответствии с действующими правилами монтажа электроустановок.

4.3 По окончании срока службы светильников необходима их замена, при утилизации светильников в соответствии с ГОСТ Р 55102-2012 необходимо разделить детали светильников по видам материала и в установленном порядке сдать в организации "Вторсырья".

### 5. ПОДГОТОВКА ИЗДЕЛИЯ К РАБОТЕ И ТЕХНИЧЕСКОЕ ОБСЛУЖИВАНИЕ

5.1 Эксплуатация светильника проводится в соответствии с "Правилами технической эксплуатации электроустановок потребителей".

5.2 Распакуйте светильник и проверьте комплектность согласно паспорта.

5.3 Снимите крышки с корпуса светильника. Установите болты в пазы корпуса светильника (см. рис.2).

5.4 Установите узлы подвеса светильника перпендикулярно корпусу как показано на рисунке 1 путем вкручивания в болты, установленные в корпус светильника. Перпендикулярное положение обеспечить путем переустановки болта в пазу корпуса светильника и установкой компенсационных шайб (Шайба пружинная 6, Шайба плоская 6), входящих в комплект поставки. (см. рис. 2)

5.5 Закрепите светильник через отверстия в кронштейне узла подвеса (см. рис.2) на монтажную поверхность.

5.6 Протяните сетевой провод через отверстие в корпусе светильника и подключите к клеммной колодке в соответствии со схемой (см.рис. 3).

5.7 Установите крышки на корпус светильника.

**ВНИМАНИЕ! Во избежание преждевременного выхода из строя светодиодов необходимо выключатель светильника устанавливать в разрыв фазного провода.**

**ВНИМАНИЕ! Во избежание повреждения светодиодов при всех манипуляциях со светильником запрещается касаться поверхности светодиодов руками или инструментами, подвергать ударам, укладывать светильник светодиодами на опорную поверхность и т.д.**

## 6. КОМПЛЕКТНОСТЬ

6.1 В комплект поставки входит:

- |                                  |         |
|----------------------------------|---------|
| 1. Светильник                    | - 1 шт. |
| 2. Комплект крепежных элементов: |         |
| 2.1 Болт М6х12                   | - 2 шт. |
| 2.2 Шайба пружинная 6            | - 2 шт. |
| 2.3 Шайба плоская 6              | - 2 шт. |
| 3. Ящик упаковочный              | - 1 шт. |
| 4. Паспорт                       | - 1 шт. |

## 7. СВИДЕТЕЛЬСТВО О ПРИЕМКЕ

7.1 Светильники типа ДБО43 соответствуют требованиям ТУ3461-043-05014337-2009 и требованиям ТР ТС и ТР ЕАЭС и признан годным к эксплуатации.

Дата выпуска" \_\_\_\_ " \_\_\_\_\_ 202 г.

Штамп ОТК

Упаковку произвел

Сертифицировано.

## 8. ТРАНСПОРТИРОВАНИЕ И ХРАНЕНИЕ.

8.1 Светильники должны храниться в сухих, проветриваемых помещениях.

В воздухе помещений не должно быть кислотных, щелочных и других примесей, вызывающих коррозию.

8.2 Светильники должны транспортироваться автотранспортом, железнодорожным транспортом в крытых вагонах и универсальных контейнерах.

## 9. ГАРАНТИЙНЫЕ ОБЯЗАТЕЛЬСТВА

9.1 Завод-изготовитель гарантирует нормальную работу светильника ДБО43 в течение 36 месяцев со дня его изготовления, при соблюдении условий эксплуатации, транспортирования и хранения, указаний мер безопасности, установленных в технических условиях и в настоящем паспорте. Гарантийные обязательства не распространяются на изменение цвета окрашенных и изготовленных из полимерных материалов деталей светильников в процессе эксплуатации.

9.2 Срок службы светильников составляет 10 лет.

9.3 Завод не возмещает ущерб за дефекты:

- появившиеся по истечении гарантийного срока;
- появившиеся во время гарантийного срока в результате нарушения правил эксплуатации, указаний мер безопасности, сборки или разборки,

небрежного хранения, транспортирования, нарушения норм складирования.

9.4 Одним из обязательных условий признания случая гарантийным является наличие на светильнике идентификационных обозначений по наименованию и дате изготовления, а также паспорта.

9.5 В случае обнаружения неисправности светильника следует его обесточить, демонтировать и обратиться на завод-изготовитель по адресу: Российская Федерация 431890, Республика Мордовия, Ардатовский район, р.п. Тургенево, ул. Заводская 73, АО "Ардатовский светотехнический завод". Код 83431. Тел/ФАКС 21-009, 21-010.

E-mail: [mirsveta@astz.ru](mailto:mirsveta@astz.ru) Web. [www.astz.ru](http://www.astz.ru)

\*В связи с постоянными усовершенствованиями светильников, завод-изготовитель оставляет за собой право на изменение их конструктивных особенностей без предварительного уведомления.

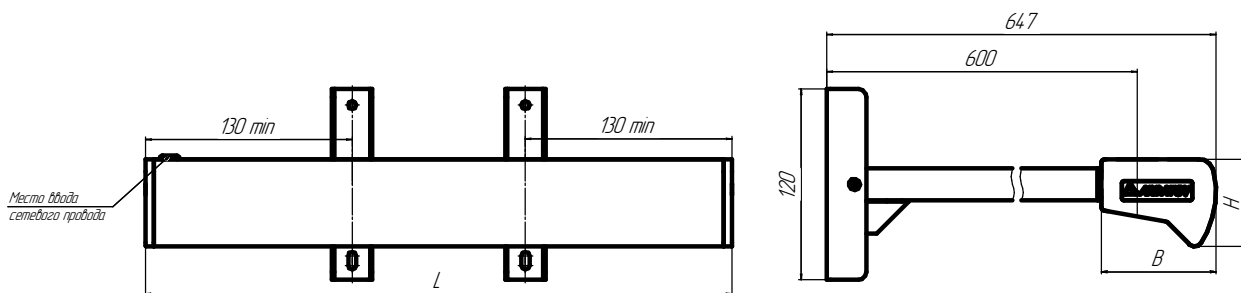


Рисунок 1 - Габаритные размеры светильника ДБО43

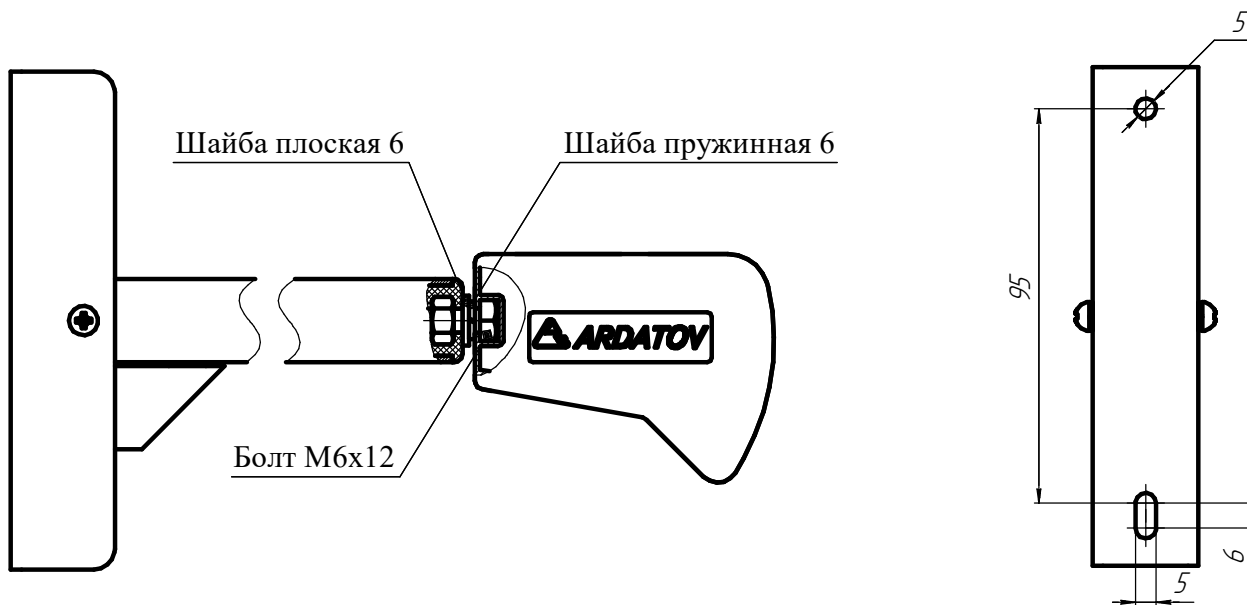


Рисунок 2 - Схема установки узла подвеса

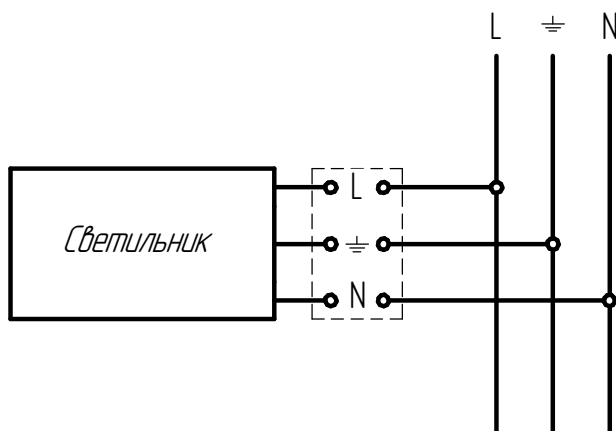


Рисунок 3 - Схема подключения светильника к сети

