



СДЕЛАНО
В РОССИИ

ПАСПОРТ



СВЕТИЛЬНИКИ СЕРИИ ЛВО17-Т5

1. НАЗНАЧЕНИЕ ИЗДЕЛИЯ

1.1 Светильники серии ЛВО17-Т5 встраиваемые, предназначены для общего освещения административно-общественных помещений, чистых комнат, клинических зон больниц. Светильник предназначен для установки в подвесные потолки типа Clip-in (размер ячейки 600х600 мм).

2. ТЕХНИЧЕСКИЕ ХАРАКТЕРИСТИКИ

2.1 Светильники рассчитаны для работы с люминесцентными лампами мощностью 14 и 24 Вт, в сети переменного тока с номинальным напряжением $220\text{В} \pm 10\%$, частоты 50Гц.

2.2 Светильники соответствуют климатическому исполнению УХЛ категория размещения 4 по ГОСТ 15150-69, степень защиты IP65 по ГОСТ IEC 60598-1-2017.

2.3 Класс защиты от поражения электрическим током - I по ГОСТ 12.2.007.0-75.

2.4 Основные параметры светильников приведены в таблице 1. Габаритные установочные размеры и масса светильников приведены в таблице 2.

Устройство, установка светильников показаны в приложении А (рисунок 1-2), электрические схемы показаны в приложении Б.

2.5 Расшифровка условного обозначения светильника:

Первая буква-тип источника света:

"Л"-люминесцентная лампа.

Вторая буква-способ установки светильника:

"В"-встраиваемые.

Третья буква-основное назначение:

"О"-для общественных зданий.

Трехзначные числа, обозначающие номера модификаций расшифровываются:

Первая цифра:

0-базовое исполнение

Вторая цифра:

3-исполнение ЭПРА А2

4 RA - с возможностью управления по протоколу 1-10В;

4 RD - управление по DALI.

Третья цифра:

1- защитное стекло из ПММА (Opal).

2- Темперированное стекло (Матовое).

AWP - коммерческое наименование.

Таблица 1

Тип светильника	Модификация светильника	Класс светораспределения по ГОСТ 34819-2021	Тип кривой силы света по ГОСТ 34819-2021	Класс энерго-эффективности	КПД% не менее
ЛВО17-4x14-031	AWP	II	Д	А	49
ЛВО17-4x14-041	AWP RA				
	AWP RD				
ЛВО17-4x14-032	AWP				
ЛВО17-4x14-042	AWP RA				
	AWP RD				
ЛВО17-4x24-031	AWP				
ЛВО17-4x24-041	AWP RA				
	AWP RD				
ЛВО17-4x24-032	AWP				
ЛВО17-4x24-042	AWP RA				
	AWP RD				

Таблица 2

Тип светильника	Размеры, мм			
	L	B	H	Масса кг. не более
ЛВО17-4x14-031,041	600	600	105	7,3
ЛВО17-4x14-032,042				9,0
ЛВО17-4x24-031,041				7,3
ЛВО17-4x24-032,042				9,0

3. КОМПЛЕКТНОСТЬ

3.1 В комплект поставки входит:

- | | |
|---------------------|---------|
| 1. Светильник | - 1 шт. |
| 2. Ящик упаковочный | - 1 шт. |
| 3. Паспорт | - 1 шт. |

Примечание: 1. Лампы в комплект поставки не входят.

2. Каждая упаковка светильников комплектуется паспортом.

4. УСТРОЙСТВО

4.1 Светильник состоит: из корпуса в сборе поз.1, в котором размещена электрическая схема; обечайки декоративной поз.2, обечайки в сборе поз.3 которая закреплена на корпусе в сборе при помощи фиксирующих винтов поз.4 и подвесов поз.6 рисунок 1.

5. УКАЗАНИЕ МЕР БЕЗОПАСНОСТИ

5.1 ВСЕ РАБОТЫ ПО МОНТАЖУ СВЕТИЛЬНИКА, РЕМОНТУ, ОЧИСТКЕ ОТ ЗАГРЯЗНЕНИЙ И ПЫЛИ ПРОИЗВОДИТЬ ТОЛЬКО ПРИ ОТКЛЮЧЕННОМ НАПРЯЖЕНИИ ПИТАЮЩЕЙ СЕТИ.

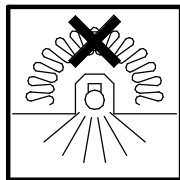
5.2 СВЕТИЛЬНИК ДОЛЖЕН БЫТЬ НАДЕЖНО ЗАЗЕМЛЕН.

5.3 ПРИ ЭКСПЛУАТАЦИИ СВЕТИЛЬНИКОВ СВОЕВРЕМЕННО ЗАМЕНЯТЬ НЕИСПРАВНЫЕ ЛАМПЫ И СТАРТЕРЫ.

5.4 ПРИ УСТАНОВКЕ СВЕТИЛЬНИКА РАССТОЯНИЕ МЕЖДУ ПОВЕРХНОСТЬЮ ИЗ СГОРАЕМОГО МАТЕРИАЛА И ВЕРХНЕЙ ЧАСТЬЮ СВЕТИЛЬНИКА ДОЛЖНО БЫТЬ НЕ МЕНЕЕ 25 ММ.

5.5 **ВНИМАНИЕ!** СВЕТИЛЬНИКИ НЕ ПРИГОДНЫ ДЛЯ ПОКРЫТИЯ ТЕПЛОИЗОЛИРУЮЩИМ МАТЕРИАЛОМ. СВЕТИЛЬНИКИ

МАРКИРУЮТСЯ СИМВОЛОМ:



5.6 ПО ОКОНЧАНИИ СРОКА СЛУЖБЫ СВЕТИЛЬНИКОВ, НЕОБХОДИМА ИХ ЗАМЕНА, ТАК КАК СТАРЕНИЕ ИЗОЛЯЦИИ ПРОВОДОВ ВНУТРЕННЕГО МОНТАЖА СУЩЕСТВЕННО СНИЖАЕТ ЭЛЕКТРОБЕЗОПАСНОСТЬ ИЗДЕЛИЙ, ПРИ УТИЛИЗАЦИИ СВЕТИЛЬНИКОВ В СООТВЕТСТВИИ С ГОСТ Р 55102-2012 НЕОБХОДИМО РАЗДЕЛИТЬ ДЕТАЛИ СВЕТИЛЬНИКОВ ПО ВИДАМ МАТЕРИАЛОВ И В УСТАНОВЛЕННОМ ПОРЯДКЕ СДАТЬ В ОРГАНИЗАЦИИ "ВТОРСЫРЬЯ".

5.7 **ОСТОРОЖНО!** ЛАМПЫ СОДЕРЖАТ РТУТЬ. ВЫШЕДШИЕ ИЗ СТРОЯ ЛАМПЫ ПОДЛЕЖАТ УТИЛИЗАЦИИ И ОБЕЗВРЕЖИВАНИЮ В МЕСТАХ, ОПРЕДЕЛЕННЫХ АДМИНИСТРАЦИЯМИ РАЙОНОВ.

6. ПОДГОТОВКА ИЗДЕЛИЯ К РАБОТЕ

6.1. Распакуйте светильник и убедитесь в наличии комплектующих изделий.

6.2. Прорежьте отверстие в потолке согласно Рис.2

6.3. Снимите декоративную обечайку поз.2 рисунок 1

6.4. Снимите обечайку в сборе поз.3 открутив 8 винтов поз.4.

6.5. Установите лампы в патроны.

6.6. Установите обечайку в сборе поз.3.

6.7. Установить корпус в сборе в подвесной потолок.

6.8. Зафиксируйте светильник при помощи подвесов поз.6, затянув 4 регулировочных винта поз.5.

6.9. Установите декоративную обечайку поз.2

6.10. Порядок установки светильника в потолок Clip-in: Распакуйте светильник и убедитесь в наличии комплектующих изделий.

6.11. Снимите декоративную обечайку поз.2 рисунок 1

6.12. Снимите обечайку в сборе поз.3 открутив 8 винтов поз.4.

6.13. Установите лампы в патроны.

6.14 Установите обечайку в сборе поз.3.

6.15. Установить корпус в сборе в ячейку подвесного потолка.

6.16. Зафиксируйте светильник при помощи подвесов поз.6, затянув 4 регулировочных винта поз.5

6.17 Поворотные подвесные скобы должны быть закреплены на профилях подвесного потолка Clip-in (см. рис 2.2)

6.18. Установите декоративную обечайку поз.2

6.19. Подсоедините светильник к сети. Проверить надежность заземления.

7. СВИДЕТЕЛЬСТВО О ПРИЕМКЕ

7.1 Светильники ЛВО17-4x14; -4x24 соответствуют требованиям ТУ3461-016-05014332-94 и требованиям ТР ТС и ТР ЕАЭС и признаны годными к эксплуатации.

Дата выпуска " _____ " _____

Штамп ОТК _____ Упаковку произвел.

Сертифицировано.

8. ТРАНСПОРТИРОВАНИЕ И ХРАНЕНИЕ

8.1 Светильники должны храниться в закрытых сухих, проветриваемых помещениях. В воздухе помещений не должно быть кислотных, щелочных и других примесей, вызывающих коррозию.

8.2 Светильники должны транспортироваться железнодорожным транспортом в крытых вагонах и универсальных контейнерах и автотранспортом.

9. ГАРАНТИИ ИЗГОТОВИТЕЛЯ

9.1 Завод-изготовитель гарантирует нормальную работу светильника в течении 36 месяцев со дня его изготовления, при соблюдении условий эксплуатации, транспортирования и хранения, установленных в технических условиях и в настоящем паспорте. Гарантийные обязательства не распространяются на изменение цвета окрашенных и изготовленных из полимерных материалов деталей светильников в процессе эксплуатации.

9.2 Срок службы светильников составляет 10 лет.

9.3 Завод не возмещает ущерб за дефекты:

- появившиеся по истечении гарантийного срока;
- появившиеся во время гарантийного срока в результате нарушения правил эксплуатации, сборки или разборки, небрежного хранения, транспортирования, нарушения норм складирования, использования ламп и стартеров несоответствующего качества.

9.4 Одним из обязательных условий признания случая гарантийным является наличие на светильнике идентификационных обозначений по наименованию и дате изготовления, а также паспорта.

9.5 В случае обнаружения неисправности светильника следует обесточить, демонтировать светильник и обратиться на завод-изготовитель по адресу: Российская Федерация 431890, Республика Мордовия, Ардатовский район, пос. Тургенево, ул. Заводская 73, АО "Ардатовский светотехнический завод"

Код 83431. Тел./ФАКС: 21-009, 21-010.

E-mail: mirsveta @ astz.ru Web. www.astz.ru

*В связи с постоянными усовершенствованиями светильников, завод-изготовитель оставляет за собой право на изменение их конструктивных особенностей без предварительного уведомления.

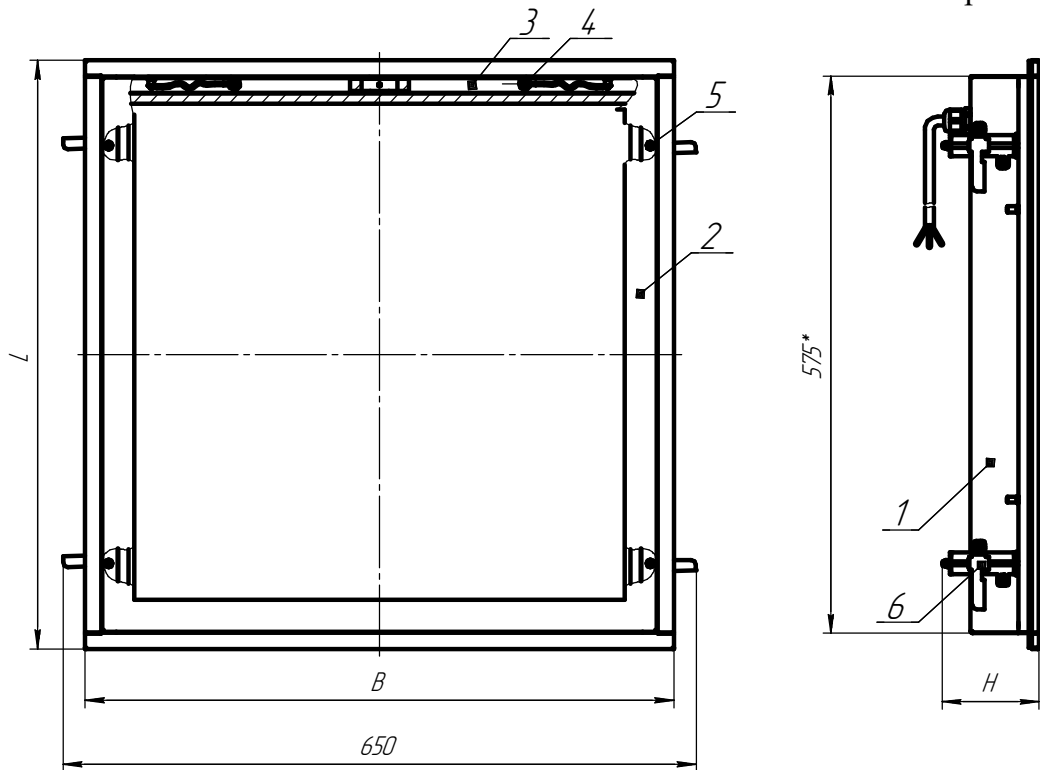


Рис.1 Общий вид светильника.

1.Корпус в сборе; 2.Обечайка декоративная; 3.Обечайка в сборе; 4.Винты фиксирующие; 5.Винты регулировочные; 6.Подвесы.

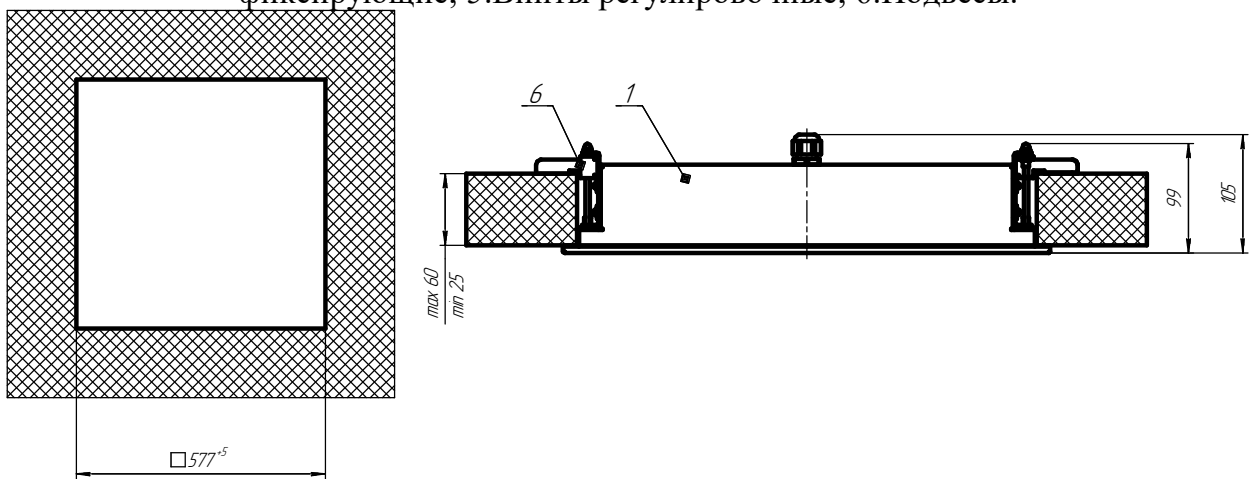


Рис.2.1 Установка светильника.

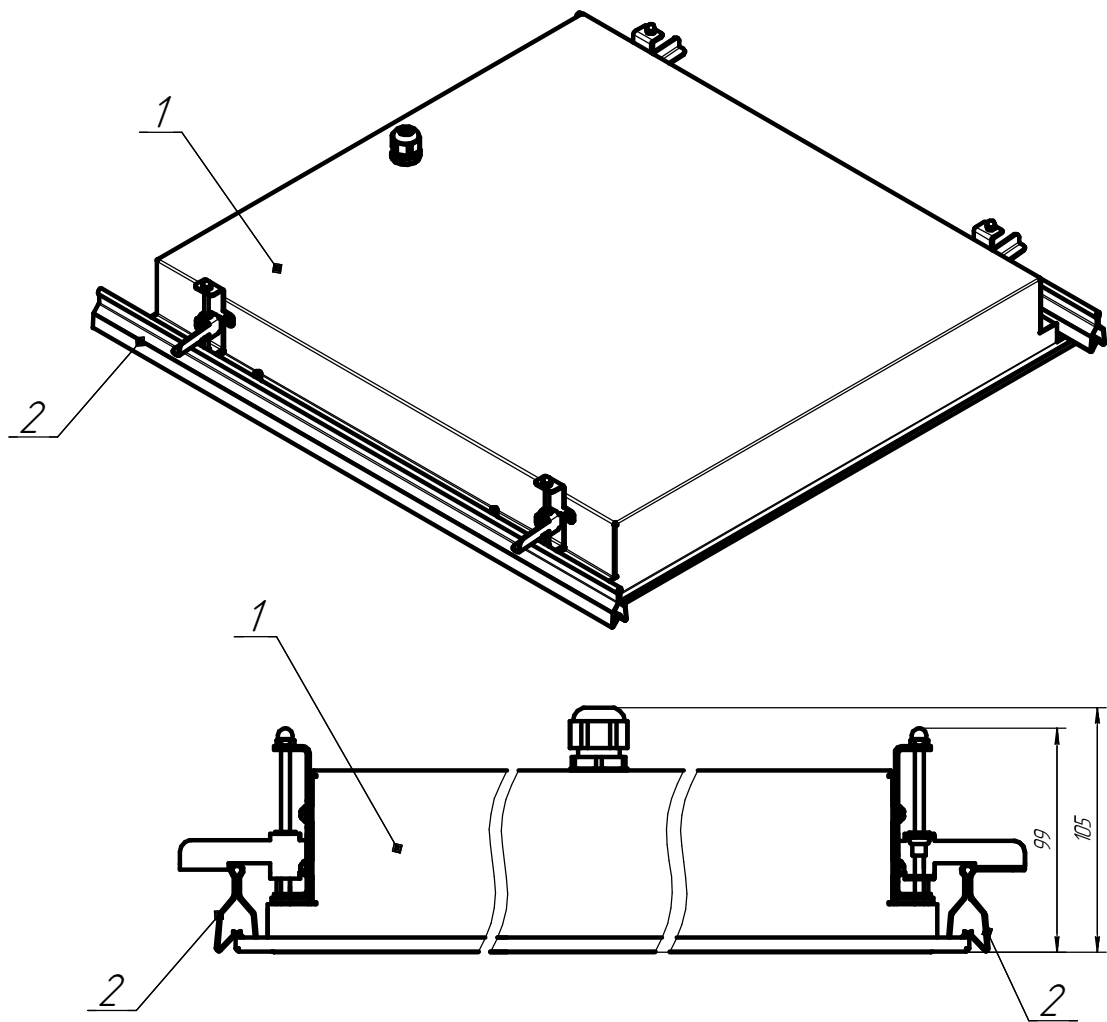


Рис.2.2 Установка светильника в потолок
Clip-in (размер ячейки 600х600мм).

1.Светильник; 2.Профиль потолка Clip-in

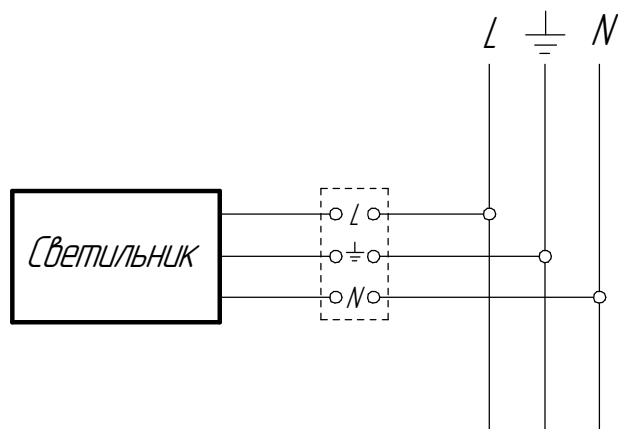


Схема подключения
светильника к сети

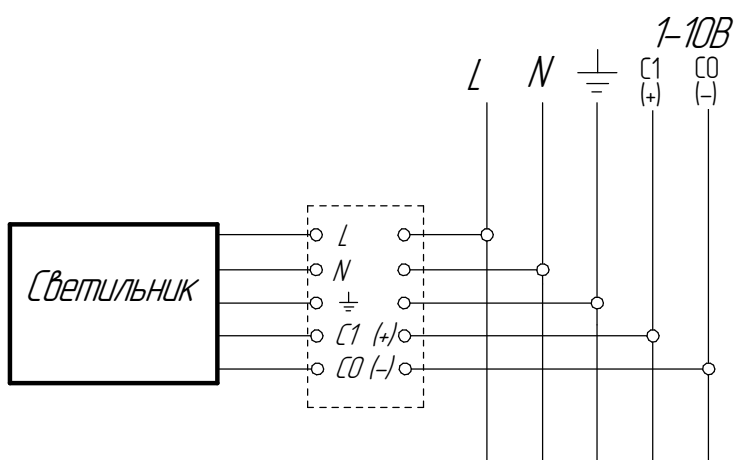


Схема подключения светильника (RA)
с управлением по протоколу 1-10В к сети

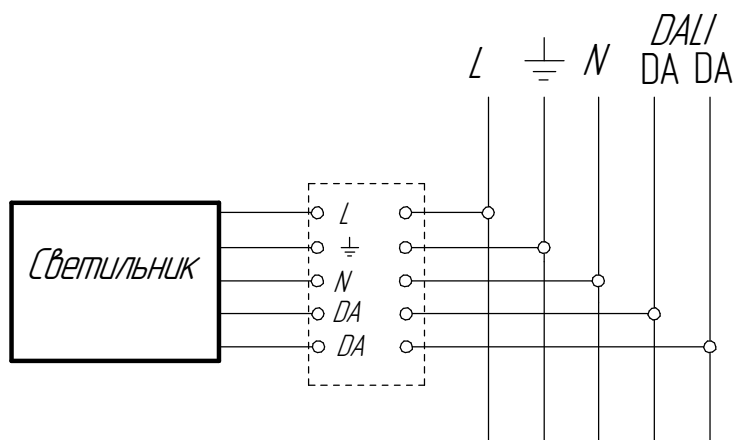


Схема подключения светильника (RD)
с управлением по протоколу DALI к сети