



СДЕЛАНО
В РОССИИ

ПАСПОРТ



Светильники серии ЖСП20

1. НАЗНАЧЕНИЕ ИЗДЕЛИЯ

1.1 Светильники серии ЖСП20 предназначены для освещения промышленных и селекционных теплиц, зимних садов и оранжерей, а также используются для выращивания овощных, салатных, цветочных и других культур.

2. ТЕХНИЧЕСКИЕ ХАРАКТЕРИСТИКИ

2.1 Светильники серии ЖСП20 рассчитаны для работы с натриевыми лампами мощностью 400Вт и 600Вт в сетях переменного тока с номинальным напряжением 220 В (диапазон рабочих напряжений 170-260 В), частоты 50 Гц (диапазон 45-55 Гц) и натриевыми лампами мощностью 600Вт и 1000Вт в сетях переменного тока с номинальным напряжением 380 В (диапазон рабочих напряжений 342-418 В), частоты 50 Гц (диапазон 45-55 Гц)

2.2 Светильники серии ЖСП20 соответствуют климатическому исполнению УХЛ категория размещения 5 по ГОСТ 15150-69, для работы при температуре от -10°C до +35°C.

2.4 Расшифровка условного обозначения светильника:

Первая буква - тип источника света:

«Ж» - светильник с натриевой лампой ДНаТ.

Вторая буква - способ установки светильника:

«С» - подвесной.

Третья буква - основное назначение:

«П» - для промышленных и производственных зданий.

20 - номер серии светильника

400, 600, 1000 - мощность светильника, Вт.

Трехзначные цифры, означающие номер модификации, расшифровываются:

Первая цифра - тип ПРА светильника:

6 - встроенный двухфазный электромагнитный ПРА (380В);

7 - встроенный электромагнитный ПРА (220В);

8 - встроенный двухфазный электронный ПРА (380В);

9 - встроенный электронный ПРА (220В).

Вторая цифра - тип управления светильником:

0 - светильник без возможности управления;

1 - светильник с возможностью управления;

Третья цифра - тип отражателя:

1 - с защитным щитком (под лампы ДНАЗ);

2 - с отражателем из алюминия.

2.5 Класс защиты от поражения электрическим током I по ГОСТ

12.2.007.0-75.

2.6 Светильники соответствуют требованиям безопасности по ГОСТ ИЕС 60598-1-2013 и требованиям электромагнитной совместимости по ГОСТ ИЕС 61547-2013, ГОСТ 30804.3.2-2013, ГОСТ 30804.3.3-2013, СТБ ЕН 55015-2006.

2.7 Светильники со степенью защиты IP21 по ГОСТ14254-2015.

2.10 Основные параметры светильника приведены в таблице 1, 2 и 3.

Таблица 1

Тип светильника	Характеристики светотехнической схемы	Класс светораспределения*	Тип кривой силы света*	Степень защиты IP**	Потребляемая мощность Вт	Коэффициент мощности	КПД, % не менее	
ЖСП20-400-701 Agro	Диффузно-рассеивающая	П	Ш	21		0,85	94	
ЖСП20-400-702 Agro			Л			0,85	72	
ЖСП20-600-601 Agro			Ш			0,94	94	
ЖСП20-600-602 Agro			Л			0,94	72	
ЖСП20-600-701 Agro			Ш			0,85	94	
ЖСП20-600-702 Agro			Л			0,85	72	
ЖСП20-600-801 Agro			Ш			600	0,95	96,7
ЖСП20-600-802 Agro			Л			600	0,95	96,7
ЖСП20-400-901 Agro			Ш			420	0,98	95
ЖСП20-600-901 Agro			Ш			634	0,98	94
ЖСП20-1000-901 Agro			Ш					
ЖСП20-400-902 Agro			Л			420	0,98	95
ЖСП20-600-902 Agro			Л			634	0,98	94
ЖСП20-1000-902 Agro			Л					

* по ГОСТ Р 54350-2015

** по ГОСТ 14254-2015

Примечания:

- Допустимое отклонение величины потребляемой мощности светильника не превышает 10% по верхней границе номинального значения.

Таблица 2

Тип светильника	Тип патрона	Тип лампы
ЖСП20-400-701 (901) Agro	E40	ДНаЗ super Reflux S400 или аналогичных мощностью 400Вт
ЖСП20-600-701 (901) Agro		ДНаЗ super Reflux S600 или аналогичных мощностью 600Вт
ЖСП20-1000-901 Agro		
ЖСП20-400-702 (902) Agro		ДНаТ Philips Master SON-T PIA Agro 400W или аналогичных мощностью 400Вт
ЖСП20-600-702 (902) Agro		ДНаТ OSRAM PLANTASTAR 600W или аналогичных мощностью 600Вт
ЖСП20-1000-902 Agro		
ЖСП20-600-601 (801) Agro		ДНаЗ super Reflux S600/400В или аналогичных мощностью 600Вт на 400В
ЖСП20-600-602 (802) Agro		ДНаТ super Reflux 600/400 или аналогичных мощностью 600Вт на 400В

Таблица 3

Тип светильника	Размеры, мм, не более				Масса, кг, не более
	L	B	h	H	
ЖСП20-600-601 Agro	770	147	120	185	10,5
ЖСП20-600-602 Agro	775	248	120	185	10,9
ЖСП20-400-701 Agro	680	180	151	205	8,8
ЖСП20-600-701 Agro	680	180	151	205	10,8
ЖСП20-400-702 Agro	685	248	151	205	8,9
ЖСП20-600-702 Agro	685	248	151	205	10,9
ЖСП20-400-901 Agro	603	142	102	153	3,4
ЖСП20-600-901 Agro	603	142	102	153	3,4
ЖСП20-1000-901 Agro					
ЖСП20-400-902 Agro	618	248	112	160	3,5
ЖСП20-600-902 Agro	618	248	112	160	3,5
ЖСП20-1000-902 Agro					
ЖСП20-600-801 Agro	623	142	102	153	3,6
ЖСП20-600-802 Agro	638	248	112	160	3,7

3. УСТРОЙСТВО

3.1 Светильник состоит из корпуса (поз.1, Рис.1), где смонтирован ПРА, отражателя (поз.2, Рис.1), и скобы в сборе (поз.3, Рис.1).

3.2 Светильники комплектуются универсальным узлом подвеса (поз.3, Рис.1) позволяющем осуществлять монтаж на крюк, трос, монтажный профиль, на трубу G3/4-B.

4. УКАЗАНИЕ МЕР БЕЗОПАСНОСТИ

4.1 Установку и демонтаж светильника производить только **при отключенном напряжении питающей сети.**

4.2 Светильники устанавливаются на опорную поверхность из негорючего материала.

4.3 Светильник должен эксплуатироваться с эффективным заземлением, выполненным в соответствии с действующими правилами монтажа электроустановок.

4.4 По окончании срока службы светильников необходима их замена, при утилизации светильников необходимо разделить детали светильников по видам материала и в установленном порядке сдать в организации "Вторсырья".

5. ПОДГОТОВКА ИЗДЕЛИЯ К РАБОТЕ И ТЕХНИЧЕСКОЕ ОБСЛУЖИВАНИЕ

5.1 Эксплуатация светильника проводится в соответствии с "Правилами технической эксплуатации электроустановок потребителей".

5.2 Распакуйте светильник и проверьте комплектность согласно паспорта.

5.3 **Установка светильника на опорную поверхность.**

5.3.1 Установите скобу в сборе (узел подвеса) на корпус светильника,

предварительно надев головки болтов в центральный паз корпуса и переместите скобу ближе к центру корпуса до достижения равновесия светильника и закрепите её гайками .

5.3.2 Установите светильник на место и закрепите его, предварительно отрегулировав его положение.

5.4 Снимите крышку распределительной коробки.

5.4.1.Пропустите кабель (шнур) питающей сети через сальниковый ввод распределительной коробки

5.4.2. Подсоедините светильник к сети: желто-зеленый провод подсоедините к заземлению, синий провод - к нейтральному проводу электросети 220В, коричневый провод - к фазному проводу электросети 220В. При подключении светильника в сеть 380В коричневый и синий провод подключить к двум фазам электросети 380В. Присоединение светильников к сети должно осуществляться шнуром или кабелем с повышенной рабочей температурой не ниже 130°С. Проверьте надежность заземления.

5.4.3. Установите крышку распределительной коробки на место.

6. КОМПЛЕКТНОСТЬ

6.1 В комплект поставки входит:

- | | |
|---------------------------|---------|
| 1. Светильник | - 1 шт. |
| 2. Ящик упаковочный | - 1 шт. |
| 3. Паспорт | - 1 шт. |
| 4. Комплект для крепления | - 1 шт. |

7. СВИДЕТЕЛЬСТВО О ПРИЕМКЕ

7.1. Светильники типа ЖСП20-400-701 Agro, ЖСП20-400-702 Agro, ЖСП20-600-601 Agro, ЖСП20-600-602 Agro, ЖСП20-600-701 Agro, ЖСП20-600-702 Agro, ЖСП20-400-901 Agro, ЖСП20-600-901 Agro, ЖСП20-1000-901 Agro, ЖСП20-400-902 Agro, ЖСП20-600-902 Agro, ЖСП20-1000-902 Agro, ЖСП20-600-801 Agro, ЖСП20-600-802 Agro соответствуют требованиям ТУ 3461-053-05014337-2012 и признаны годными к эксплуатации.

Дата выпуска" ____ " _____ 202 г.

Штамп ОТК
Сертифицировано.

Упаковку произвел

8. ТРАНСПОРТИРОВАНИЕ И ХРАНЕНИЕ

8.1 Светильники должны храниться в сухих, проветриваемых помещениях. В воздухе помещений не должно быть кислотных, щелочных и других примесей, вызывающих коррозию.

8.2. Светильники должны транспортироваться автотранспортом,

железнодорожным транспортом в крытых вагонах и универсальных контейнерах.

9. ГАРАНТИЙНЫЕ ОБЯЗАТЕЛЬСТВА

9.1 Завод-изготовитель гарантирует нормальную работу светильника в **течении 36 месяцев** со дня его изготовления, при соблюдении условий эксплуатации, транспортирования и хранения, установленных в технических условиях и в настоящем паспорте. Гарантийные обязательства не распространяются на изменение цвета окрашенных и изготовленных из полимерных материалов деталей светильников в процессе эксплуатации.

9.2 Срок службы светильников составляет 10 лет.

9.3 Завод не возмещает ущерб за дефекты:

- появившиеся по истечении гарантийного срока;
- появившиеся во время гарантийного срока в результате нарушения правил эксплуатации, сборки или разборки, небрежного хранения, транспортирования, нарушения норм складирования и указаний мер безопасности.

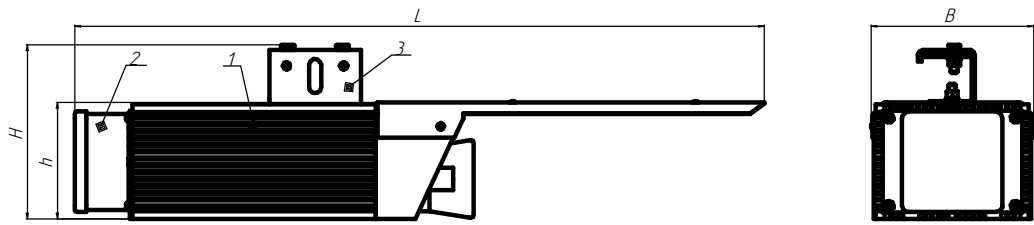
9.4 Одним из обязательных условий признания случая гарантийным является наличие на светильнике идентификационных обозначений по наименованию и дате изготовления, а также паспорта.

9.5 В случае обнаружения неисправности светильника следует его обесточить, демонтировать и обратиться на завод-изготовитель по адресу: Российская Федерация 431890, Республика Мордовия, Ардатовский район, р.п. Тургенево, ул. Заводская 73, АО "Ардатовский светотехнический завод".

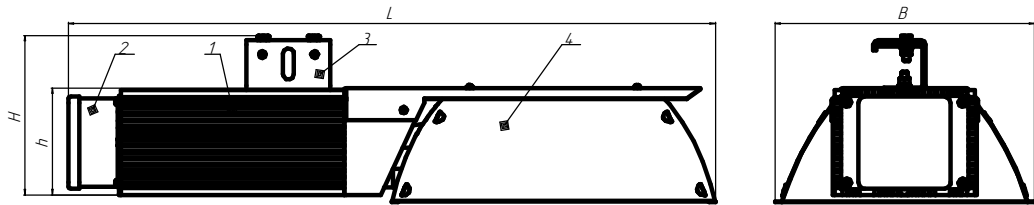
Код 83431. Тел/ФАКС 21-356 (Сбыт), 21-415(ОТК), 21-009, 21-010, 21-048;

E-mail: mirsveta@astz.ru Web. www.astz.ru

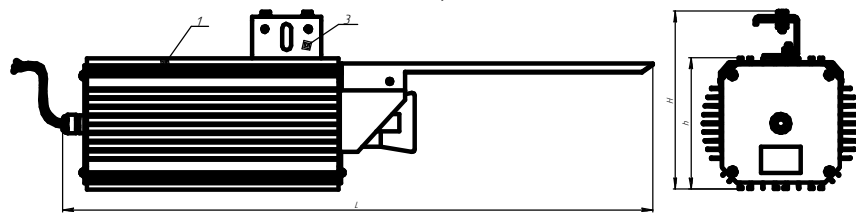
*В связи с постоянными усовершенствованиями светильников, завод-изготовитель оставляет за собой право на изменение их конструктивных особенностей без предварительного уведомления.



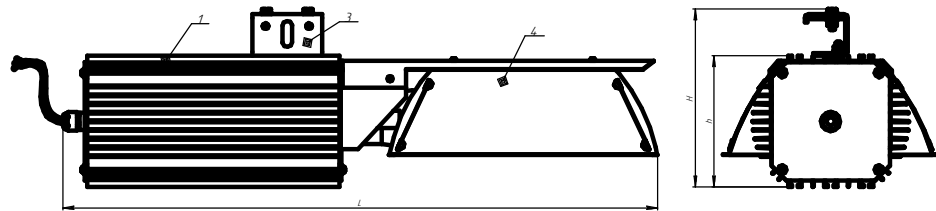
а)



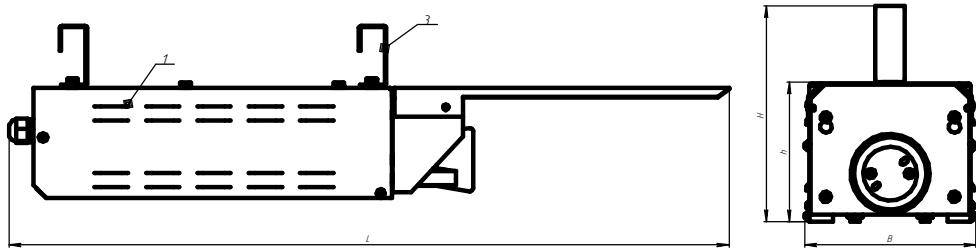
б)



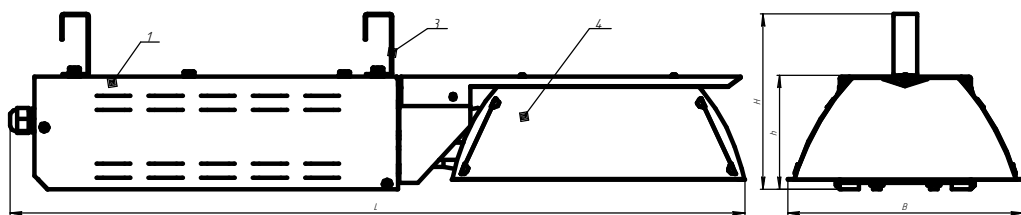
в)



г)

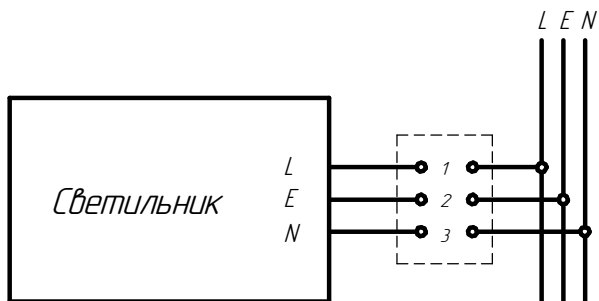


д)

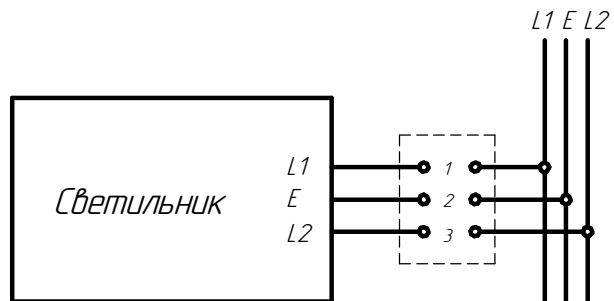


е)

Рисунок 1 - Общий вид светильника серии ЖСП20
 1 - корпус, со встроенным ПРА и отражателем, 2 - распределительная коробка, 3 - скоба подвеса, 4 - отражатель (для лампы ДНаТ).



Светильник на 220В



Светильник на 380В

Рисунок 4 - Схема подключения светильника к сети