



СДЕЛАНО  
В РОССИИ

ПАСПОРТ



Светильники типа ЛБО46-36

## 1. НАЗНАЧЕНИЕ

1.1 Светильники типа ЛБО46 предназначены для освещения информационных и классных досок.

1.2 Светильники соответствуют климатическому исполнению УХЛ, категория размещения 4 по ГОСТ 15150-69.

## 2. ТЕХНИЧЕСКИЕ ХАРАКТЕРИСТИКИ

2.1 Светильники рассчитаны для работы с люминесцентными лампами мощностью 36,40 Вт, в сети переменного тока с номинальным напряжением 220В±10В, частоты 50 Гц. Качество электроэнергии должно соответствовать требованиям ГОСТ 32144-2013.

2.2 Степень защиты IP20 по ГОСТ IEC 60598-1-2017.

2.3 Класс светораспределения -"П" по ГОСТ 34819-2021.

2.4 Расшифровка условного обозначения светильника:

Первая буква-тип источника света:

"Л"-люминесцентный

"Б"-настенный

"О"-для общественных зданий

46-номер серии светильника

36,40-мощность светильника, Вт.

003-с электромагнитным ПРА

013-с электронным ПРА

043- RA с возможностью управления по протоколу 1-10В;

2.5 Защитный угол 43°, не менее.

2.6 Класс защиты от поражения электрическим током 1 по ГОСТ 12.2.007.0-75.

2.7 Коэффициент пульсаций- 2%, не более.

2.8 Коэффициент мощности не менее 0,98.

Основные технические характеристики приведены в таблице 1:

Таблица 1

Тип светильника	КПД,%, не менее	Класс энергоэффективности	Тип кривой силы света*	Защитный угол, град	Размер, мм, не более	Масса, кг, не более
					L	
ЛБО46-36-003	71	А	специальная	43	1230	3,2
ЛБО46-36-013						3,1
ЛБО46-36-043						3,1

\*по ГОСТ 34819-2021

## 3. КОМПЛЕКТНОСТЬ

3.1 В комплект поставки входят:

1. Светильник -2 шт.

2. Ящик -1 шт.

3. Узел подвеса -2шт.

4. Паспорт -1 шт.

Примечание:

- 1.\*Каждая упаковка светильников комплектуется паспортом.
2. Лампы в комплект поставки не входят.
3. В светильниках с электромагнитным ПРА с лампами мощностью 36Вт, 40Вт применять стартер ST111 25 ER "OSRAM" или S10 4-65 220-24WH PHILIPS.
4. Рассеиватель или решетка поставляется по дополнительной заявке потребителя в отдельных упаковках.

#### 4. УСТРОЙСТВО

4.1 Светильник состоит из корпуса в сборе поз. 1, в котором размещена электрическая схема, отражателя поз. 2, который крепится 2 винтами М4 к корпусу в сборе, двух крышек поз.3, которые крепятся к корпусу при помощи специальных винтов поз.4, двух узлов подвеса поз.5 рис. 1,2,3.

4.2 Схема электрическая принципиальная показана на рис.5.

#### 5. УКАЗАНИЕ МЕР БЕЗОПАСНОСТИ

5.1 УСТАНОВКУ, ЧИСТКУ СВЕТИЛЬНИКА И ЕГО РЕМОНТ ПРОИЗВОДИТЬ ТОЛЬКО ПРИ ОТКЛЮЧЕННОМ НАПРЯЖЕНИИ ПИТАЮЩЕЙ СЕТИ.

5.2 СВЕТИЛЬНИК ДОЛЖЕН БЫТЬ НАДЕЖНО ЗАЗЕМЛЕН.

5.3 ПРИ ЭКСПЛУАТАЦИИ СВЕТИЛЬНИКА СЛЕДУЕТ СВОЕВРЕМЕННО ЗАМЕНЯТЬ НЕИСПРАВНЫЕ ЛАМПЫ.

5.4 ПО ОКОНЧАНИИ СРОКА СЛУЖБЫ СВЕТИЛЬНИКОВ НЕОБХОДИМА ИХ ЗАМЕНА, ТАК КАК СТАРЕНИЕ ИЗОЛЯЦИИ ПРОВОДОВ ВНУТРЕННЕГО МОНТАЖА СУЩЕСТВЕННО СНИЖАЕТ ЭЛЕКТРОБЕЗОПАСНОСТЬ ИЗДЕЛИЙ.

ПРИ УТИЛИЗАЦИИ СВЕТИЛЬНИКОВ В СООТВЕТСТВИИ С ГОСТ Р 55102-2012 НЕОБХОДИМО РАЗДЕЛИТЬ ДЕТАЛИ СВЕТИЛЬНИКОВ ПО ВИДАМ МАТЕРИАЛОВ В УСТАНОВЛЕННОМ ПОРЯДКЕ СДАТЬ В ОРГАНИЗАЦИИ "ВТОРСЫРЬЯ".

5.5 ОСТОРОЖНО! ЛАМПЫ СОДЕРЖАТ РТУТЬ. ВЫШЕДШИЕ ИЗ СТРОЯ ЛАМПЫ ПОДЛЕЖАТ УТИЛИЗАЦИИ И ОБЕЗВРЕЖИВАНИЮ В МЕСТАХ, ОПРЕДЕЛЕННЫХ АДМИНИСТРАЦИЯМИ РАЙОНОВ.

#### 6. ПОДГОТОВКА ИЗДЕЛИЯ К РАБОТЕ И ТЕХНИЧЕСКОЕ ОБСЛУЖИВАНИЕ

6.1 Эксплуатация светильника проводится в соответствии с "Правилами технической эксплуатации электроустановок потребителей".

6.2 Распакуйте светильник и проверьте наличие комплектующих изделий согласно паспорта.

6.3 Светильники типа ЛБО46-36,40 без защитной решетки и рассеивателя:

6.3.1 Отверните винты специальные поз.4 рис.1, снимите крышки поз.3.

6.3.2 Отверните винты М4 поз.6, снимите отражатель.

6.3.3 Подсоедините провод или кабель к клеммной колодке, выведите провод или кабель в отверстие корпуса в сборе.

6.3.4 Сборку произведите в обратной последовательности.

6.3.5 Установите узлы подвеса светильника на монтажную поверхность на расстоянии 600 мм. друг от друга.

6.3.6 Отверните гайки специальные поз.7 из корпуса в сборе поз.1

6.3.7 Закрепите светильник к узлам подвеса при помощи гаек специальных поз.7 см. рис.4

6.3.8 Установите лампу в патроны.

6.3.9 Заземлите светильник, подсоедините его к питающей сети.

6.3.10 Светильник готов к эксплуатации.

6.4 Светильники типа ЛБО46-36,40 с защитной решеткой или рассеивателем:

6.4.1 Отверните винты специальные поз.4 рис.1, снимите крышки поз.3.

- 6.4.2 Отверните винты М4 поз.6, снимите отражатель.
- 6.4.3 Подсоедините провод или кабель к клеммной колодке, выведите провод или кабель в отверстие корпуса и узла подвеса.
- 6.4.4 Установите отражатель, заверните винты М4 поз.6.
- 6.4.5 Установите лампу в патроны.
- 6.4.6 Вставьте решетку защитную, состоящую из 4-х секций или рассеиватель в зависимости от комплектации светильника.
- 6.4.7 Вставьте крышки поз.3 на место, заверните винты специальные поз.4.
- 6.4.8 Установите узлы подвеса светильника на монтажную поверхность на расстоянии 600 мм. друг от друга.
- 6.4.9 Отверните гайки специальные поз.7 из корпуса в сборе поз.1
- 6.4.10 Закрепите светильник к узлам подвеса при помощи гаек специальных поз.7 см. рис.4
- 6.4.11 Заземлите светильник, подсоедините его к питающей сети.
- 6.4.12 Светильник готов к эксплуатации.
- Примечание: Светильники рекомендуется размещать выше верхнего края доски на 0,3метра.

## 7. СВИДЕТЕЛЬСТВО О ПРИЕМКЕ

7.1 Светильник ЛБО46-36-003,013 соответствует требованиям ТУ3461-029-05014337-02 и требованиям ТР ТС и ТР ЕАЭС и признан годным к эксплуатации.

Дата выпуска «\_\_\_»\_\_\_\_\_ 20 г.

Штамп ОТК \_\_\_\_\_ Упаковку произвел \_\_\_\_\_

Сертифицировано.

## 8. ТРАНСПОРТИРОВАНИЕ И ХРАНЕНИЕ

8.1 Светильники должны храниться в закрытых, сухих, проветриваемых помещениях. В воздухе помещений не должно быть кислотных, щелочных и других примесей, вызывающих коррозию.

8.2 Светильники должны транспортироваться железнодорожным транспортом в крытых вагонах и в универсальных контейнерах и автотранспортом.

## 9. ГАРАНТИИ ИЗГОТОВИТЕЛЯ

9.1 Завод - изготовитель гарантирует нормальную работу светильника в течении 36 месяцев со дня его изготовления, при соблюдении условий эксплуатации, транспортирования и хранения, установленных в технических условиях и в настоящем паспорте. Гарантийные обязательства не распространяются на изменение цвета окрашенных и изготовленных из полимерных материалов деталей светильников в процессе эксплуатации.

9.2 Срок службы светильников 10 лет.

9.3 Завод - изготовитель не возмещает ущерб за дефекты:

- появившиеся по истечении гарантийного срока;

- появившиеся во время гарантийного срока в результате нарушения правил эксплуатации, сборки или разборки, небрежного хранения, транспортирования.

9.4 Одним из обязательных условий признания случая гарантийным является наличие на светильнике идентификационных обозначений по наименованию и дате изготовления, а также паспорта.

9.5 В случае обнаружения неисправности светильника следует обесточить, демонтировать светильник и обратиться на завод-изготовитель по адресу: Российская Федерация 431890, Республика Мордовия, Ардатовский район, пос. Тургенево, ул. Заводская 73, АО "Ардатовский светотехнический завод"

Код 83431. Тел/ФАКС: 21-009, 21-010.

E-mail: [mirsveta @ astz.ru](mailto:mirsveta@astz.ru) Web. [www.astz.ru](http://www.astz.ru)

\*В связи с постоянными усовершенствованиями светильников, завод изготовитель оставляет за собой право на изменение их конструктивных особенностей без предварительного уведомления.

# Приложение А

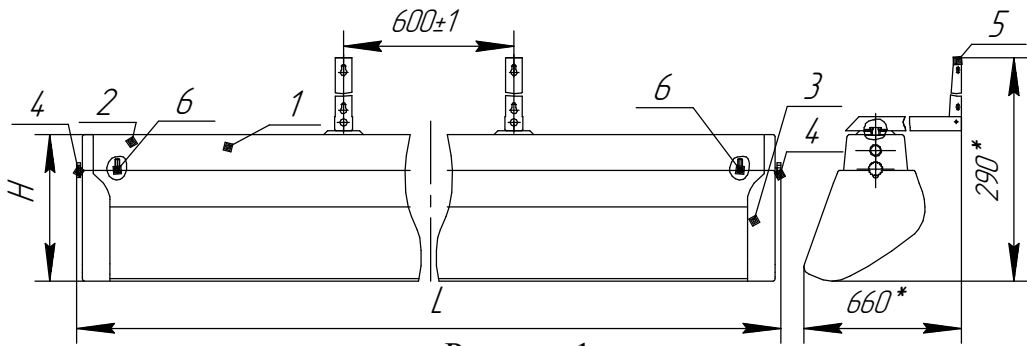


Рисунок 1

1. Корпус в сборе 2. Отражатель 3. Крышка 4. Винт специальный  
5. Узел подвеса 6. Винт В.М4х8

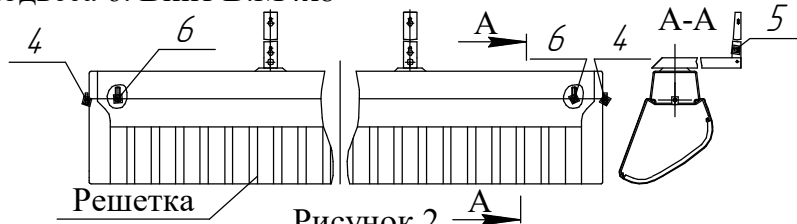


Рисунок 2

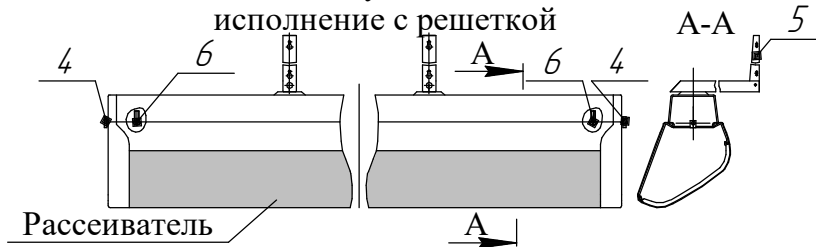
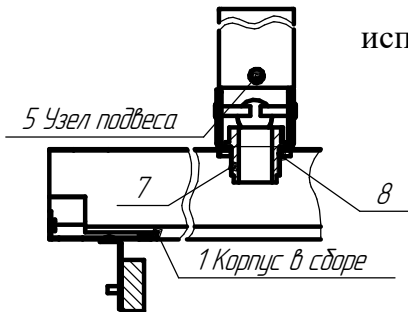


Рисунок 3

исполнение с решеткой  
исполнение с рассеивателем



Способ установки светильника

Рисунок 4

7. Гайка специальная  
8. Гайка

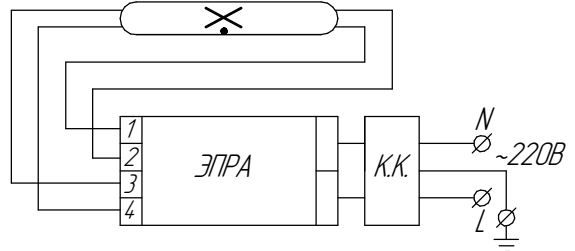


Схема электрическая соединений

Рисунок 5

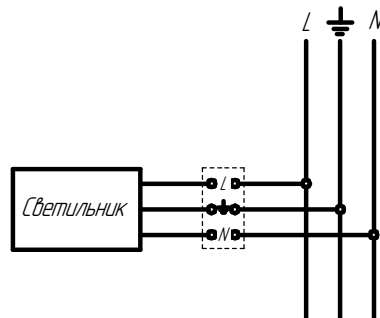


Схема подключения светильника к сети